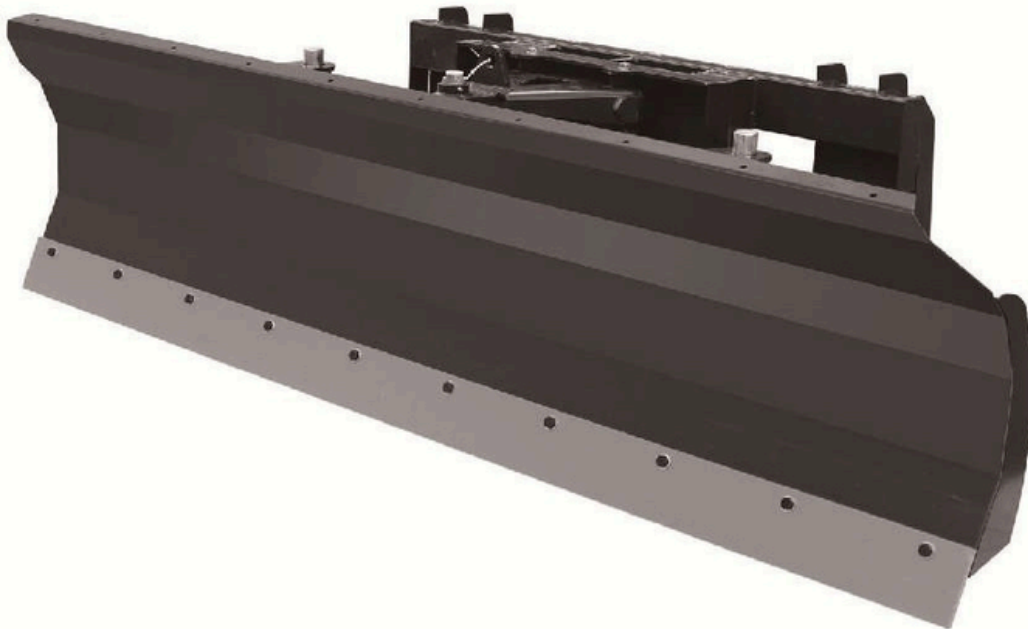


TMG-DB スキッドステア スノーブレード



- 組み立て前に製品マニュアルをよく読んで内容を理解してください。
- 部品リストと照合し、すべての部品が揃っていることを確認してください。
- 組み立て時は必ず適切な安全ゴーグルや保護具を着用してください。

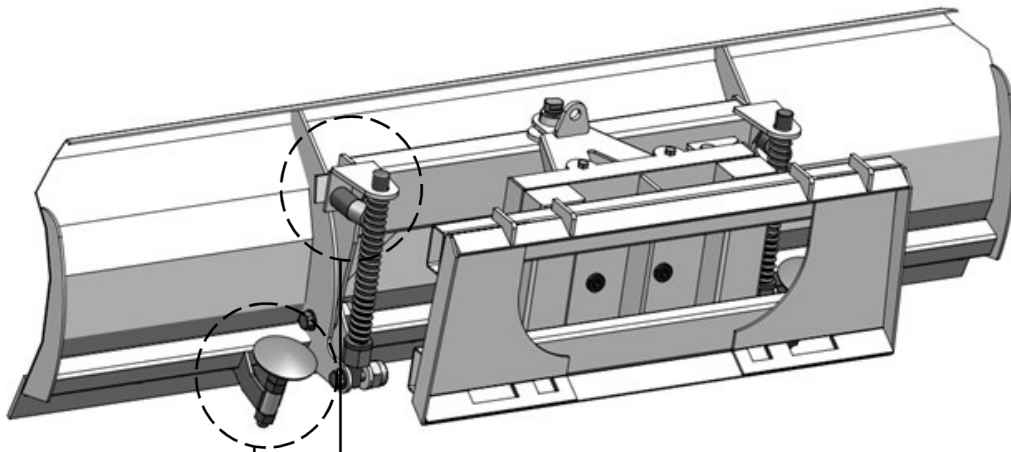
部品が不足している場合や組み立てに関するご質問は、info@montaki.ca までメールでご連絡ください。

| 型式 | TMG-DB60 | TMG-DB72 | TMG-DB86 | TMG-DB94 |
|--------|---------------|---------------|---------------|----------------|
| 作業幅 | 60インチ (1.52m) | 72インチ (1.83m) | 86インチ (2.18m) | 94'インチ (2.39m) |
| 適応機体出力 | 30-70HP | 30-70HP | 30-70HP | 30-70HP |
| 重量 | 約213kg | 約224kg | 約230kg | 約239kg |

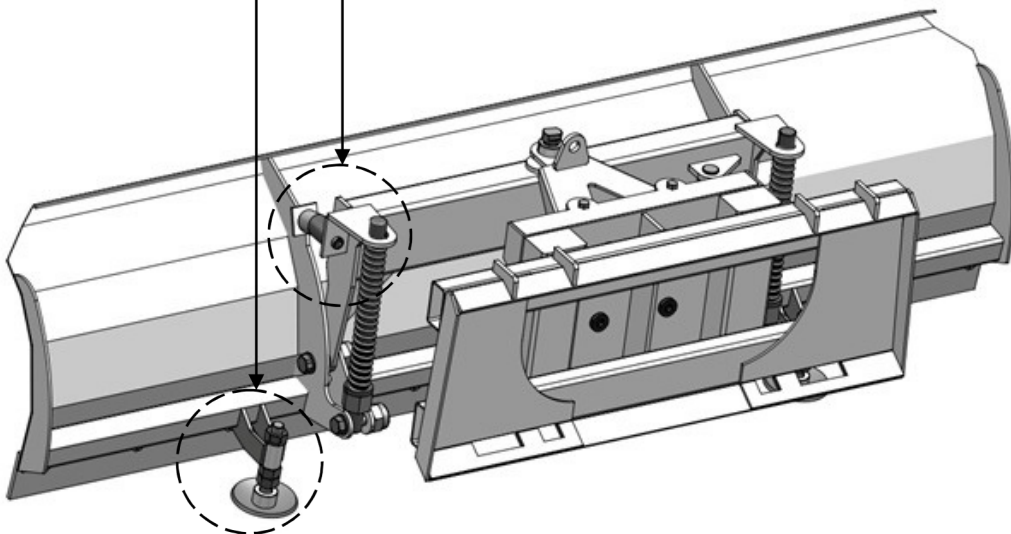
!!重要!!

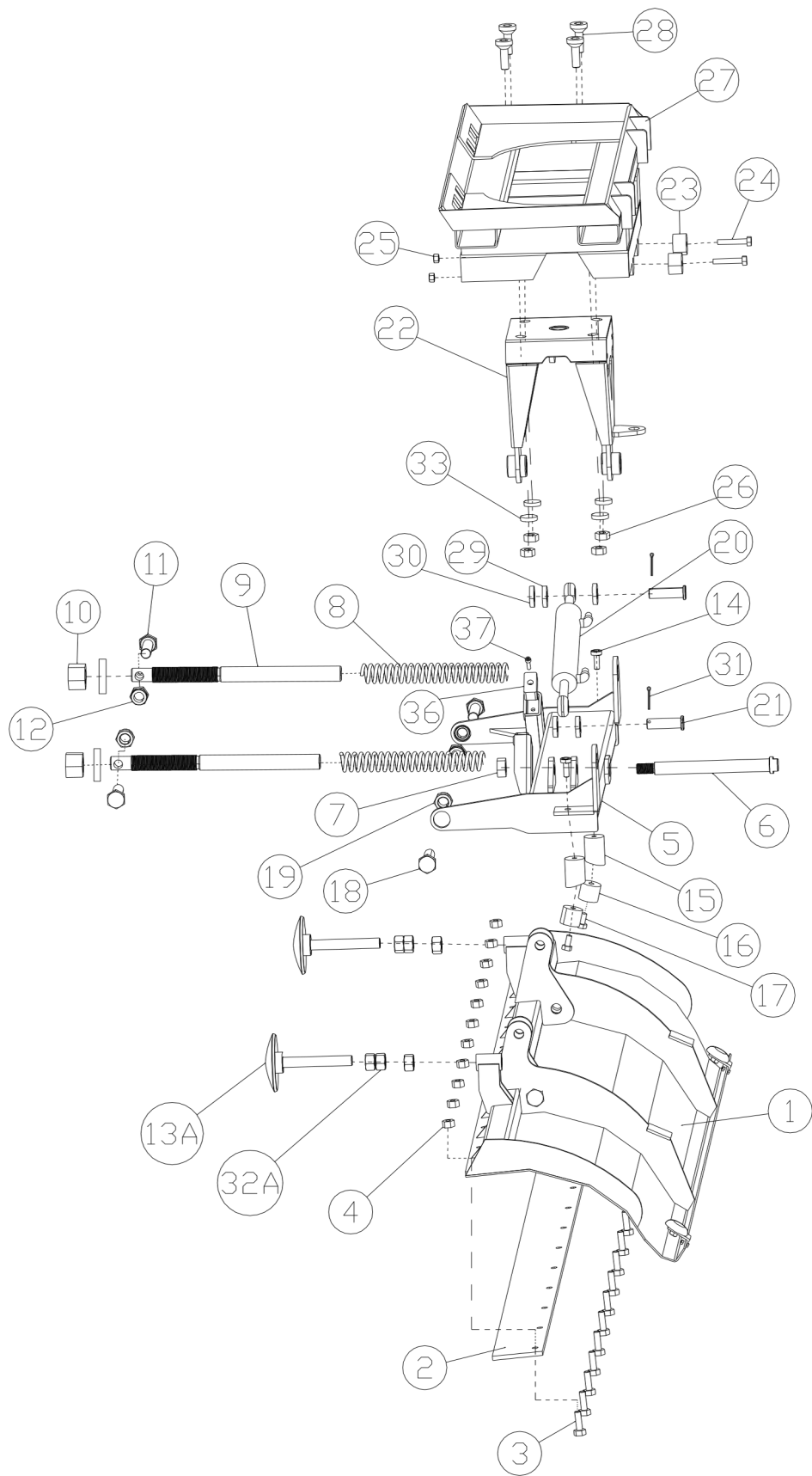
1. ゴム製バンパーは出荷時に取り付けられています。本製品をご使用になる前に、スプリングロッドフランジからゴム製バンパーを取り外してください。取り外したゴム製バンパーは、フランジの反対側に取り付けてください。バンパーは、ブレードがトリップ後に元の位置に戻る際の衝撃を吸収するために使用されます。
2. 制限装置は輸送手段によって接続されています。本製品を使用する前に、制限装置を取り外し、フランジの反対側に再度取り付けてください。

出荷時



使用状態





60"/72"/86"/94" スキッドステアスノーブレード部品一覧

| 部品コード | 説明 | 使用 | 数量 |
|-------|-----------|------------------------------------|-----------|
| 1 | ブレード | XC-001 | 1 |
| 2 | ブレードエッジ | t10mmx120mmx (1.52/1.83/2.18/2.4m) | 1 |
| 3 | ボルト | M12x40 (8.8) | 7/8/10/11 |
| 4 | セルフロックナット | M12 | 7/8/10/11 |
| 5 | ブラケット | XC-002 | 1 |
| 6 | 連結棒 | XC-1-14 | 1 |
| 7 | セルフロックナット | M24 | 1 |
| 8 | スプリング | XC-1-5 | 2 |
| 9 | スプリングロッド | φ36x500 | 2 |
| 10 | ナット | m36 | 2 |
| | ワッシャー | φ40xt11 | 2 |
| 11 | ボルト | M20x90 (8.8) | 2 |
| 12 | セルフロックナット | M20 | 2 |
| | ワッシャー | φ20x2 | 4 |
| 13A | スキッドシュー | XC-1-16 | 2 |
| 14 | ボルト | M12x25 | 2 |
| 15 | バッファブロック | XC-1-15 | 2 |
| 16 | バッファ接着剤 | φ12x45x25 | 2 |
| 17 | 平頭ボルト | M12x30 | 2 |
| 18 | ボルト | M24x100 | 2 |
| 19 | セルフロックナット | M24 | 2 |
| | ワッシャー | φ25x2 | 2 |
| 20 | 油圧シリンダー | 50x60x200 | 1 |
| 21 | ピンシャフト | φ24x82 | 2 |
| 22 | 三角座 | XC-004 | 1 |
| 23 | バンパー | φ12x45x23 | 2 |
| 24 | ボルト | M10x35 | 2 |
| 25 | ワッシャー | M10 | 2 |

| | | | |
|-----|-----------|----------------------------|---|
| 26 | セルフロックナット | M16 | 4 |
| 27 | 接続ラック | XC-003 | 1 |
| 28 | 平頭ボルト | M16x50 (8.8) | 4 |
| 29 | ワッシャー | φ25 | 4 |
| 30 | ワッシャー | φ25 | 2 |
| 31 | ロックピン | φ4x50 | 2 |
| 32A | ナット | M24 | 6 |
| 33 | ワッシャー | φ17xφ35x8mm | 4 |
| 34A | 油圧ホース | メートルねじメス側 M16 (φ18x2350mm) | 2 |
| 35A | 変換コネクタ | メートルねじのオス側 M16-NPT1/2 | 2 |
| 37 | ボルト | M8x30 | 2 |
| | ナット | M8 | 2 |

油圧シリンダージョイント

