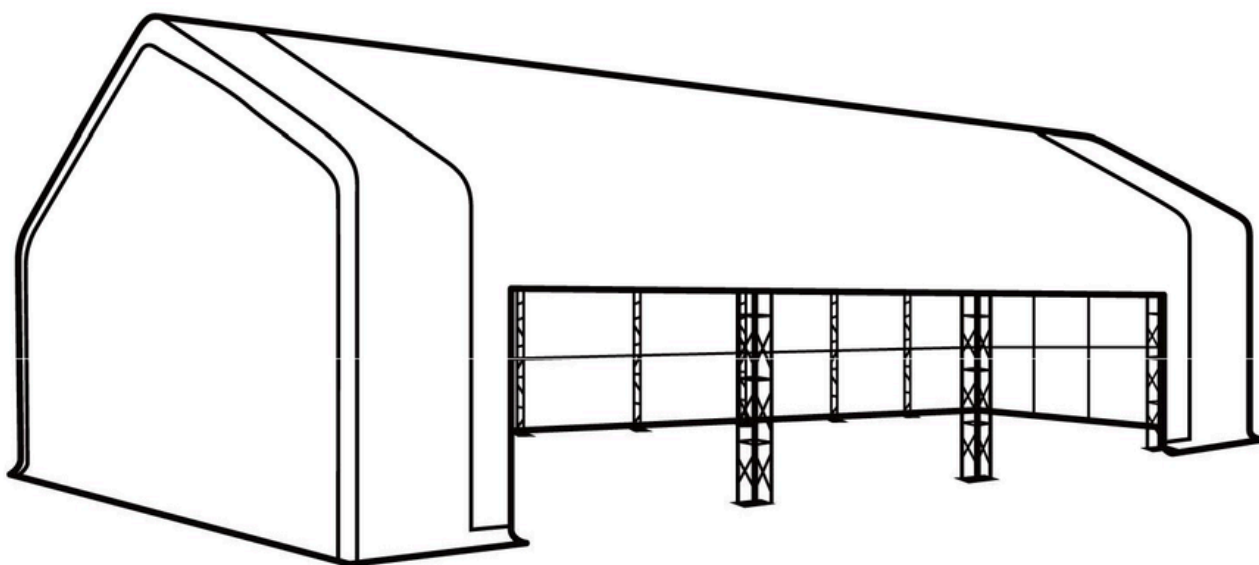


TMG-DT3380 10m x 24m ダブルトラステント倉庫 側面開口



この構造物は大雪や強風に耐えるようには設計されておらず、設計図も付属していません。
お客様の特定の気候条件への適合性を確認するため、特に悪天候に見舞われやすい地域では、使用目的や地域の気候条件への適合性をお客様ご自身でご確認いただく責任があります。

- 組み立て前に製品マニュアルをよく読んで内容を理解してください。
- 部品リストと照合し、すべての部品が揃っていることを確認してください。
- 組み立て時は必ず適切な安全ゴーグルや保護具を着用してください。

部品が不足している場合や組み立てに関するご質問は、info@montaki.ca までメールでご連絡ください。

主な仕様:

組立サイズ: W10 x L24 x H6 (m)

屋根頂部高: 6m

最高クリアランス高: 5.4m

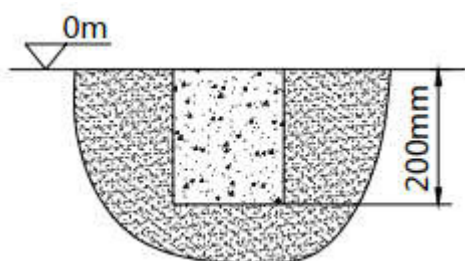
開口部: 5.28 x 2.68 (m)

肩高: 3.46 m

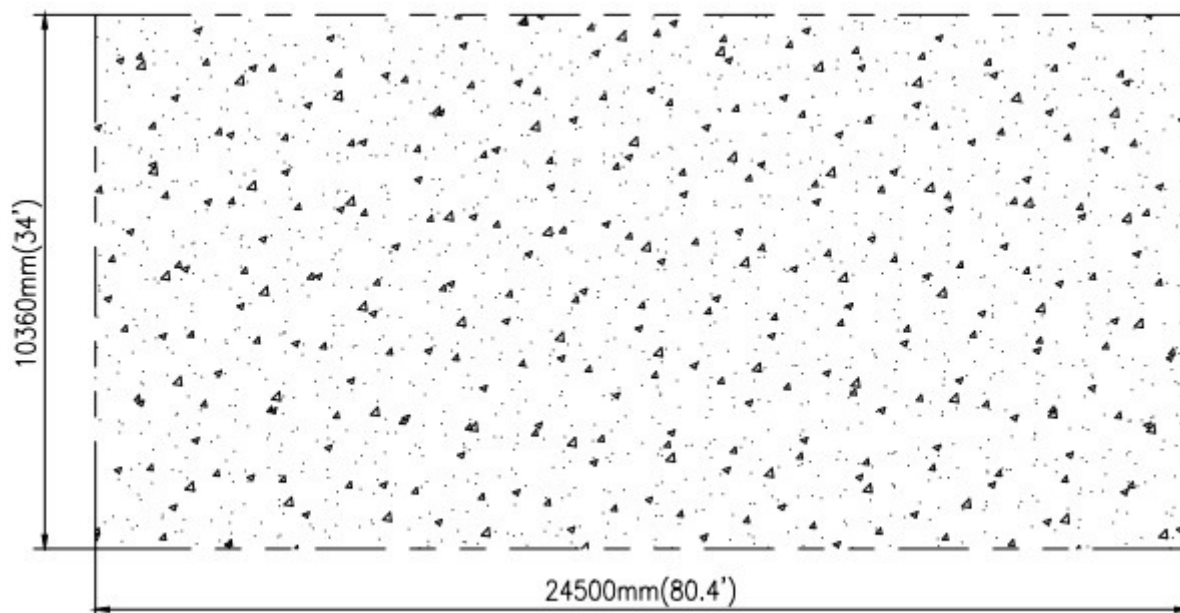
コンクリート基礎寸法は下図参照。

基礎のレイアウト 1

セメントの深さ



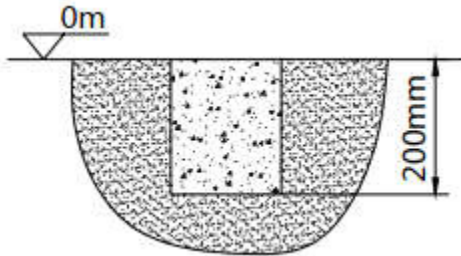
単位: mm (フィート)



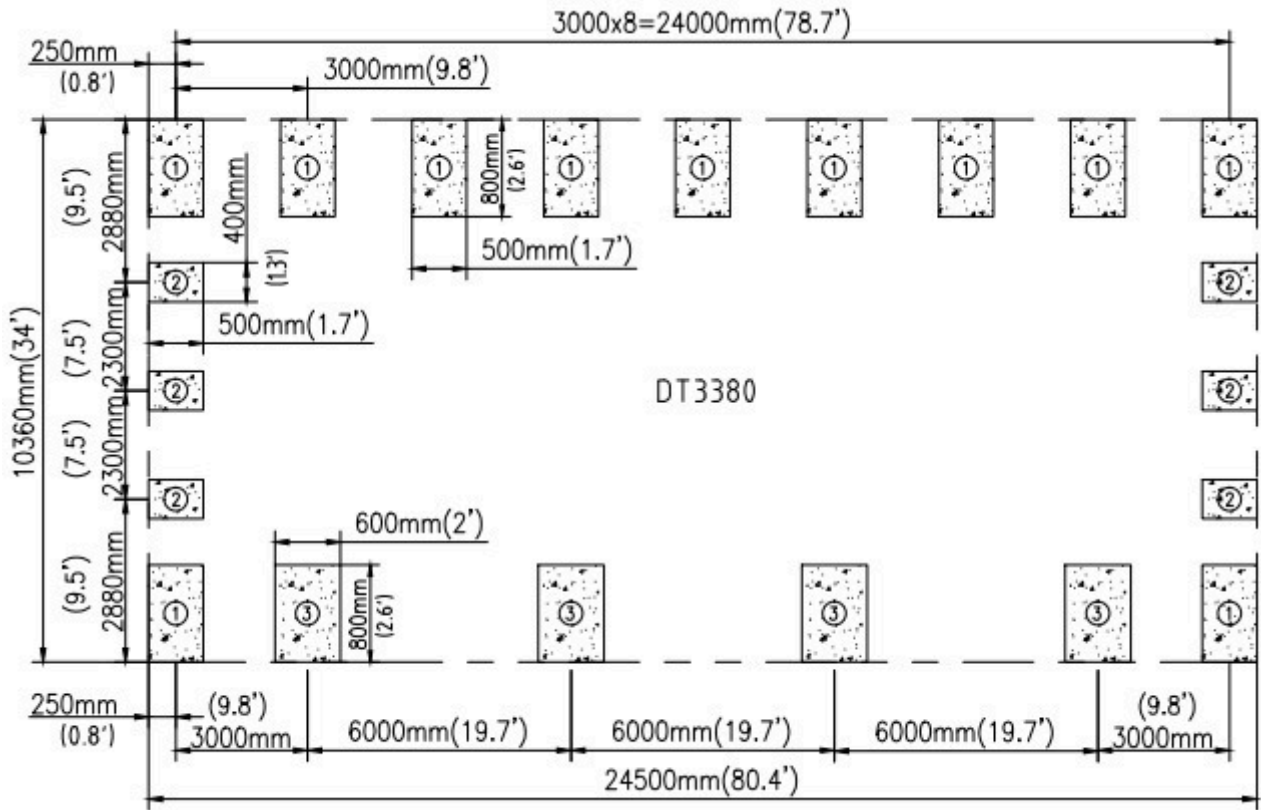
□ 基礎のレイアウト2

注: 地盤アンカーはセメントブロックに取り付けられています。

セメントの深さ

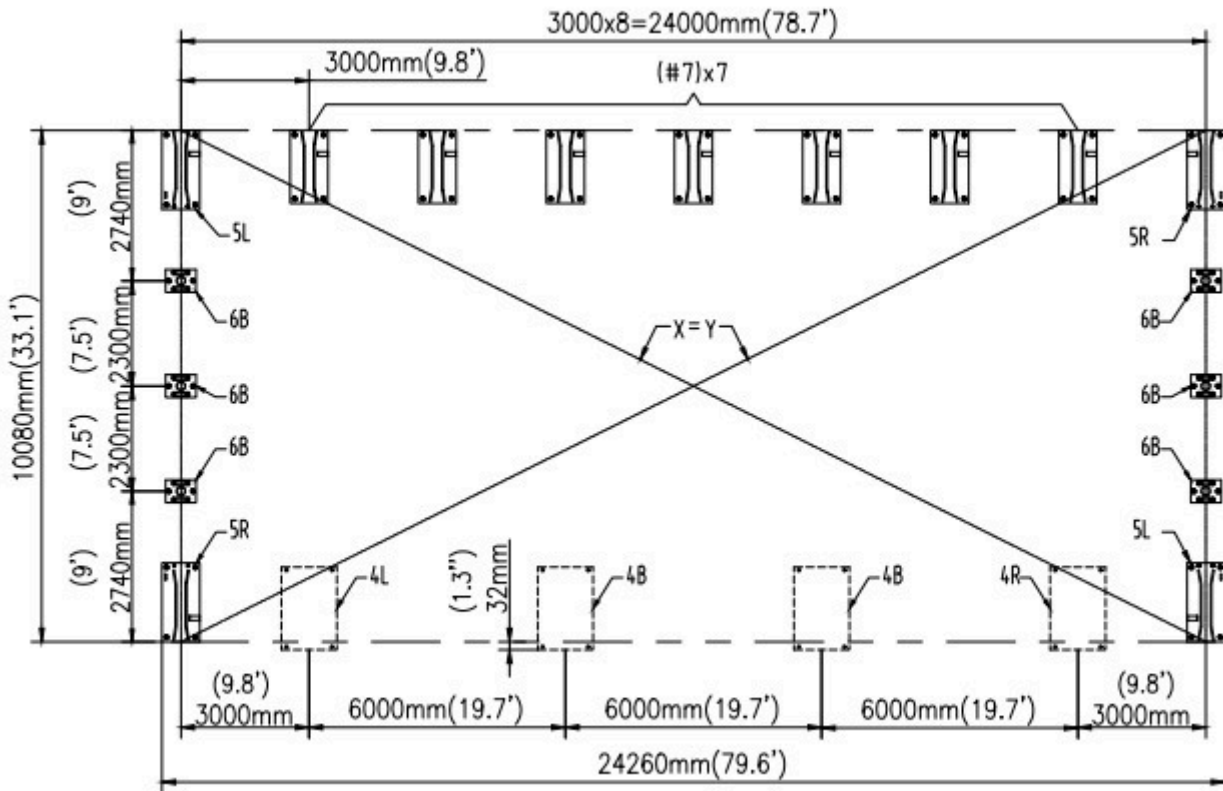


単位: mm (フィート)



□ ベースプレートのレイアウト

単位: mm (フィート)



組み立て前に

設置前に説明書をよくお読みください。設置時には、必ずお住まいの地域の安全規則や業界基準に従ってください。規則には以下が含まれますが、これらに限定されません:

- 安全ヘルメット、保護メガネ、作業服
- 高所作業者用の安全ハーネス
- 適切なはしご、ケージ、安全な作業手順

設置前にすべての部品とパーツを確認してください。すべての部品には部品番号が記載されていますので、部品リストを参照してすべて揃っているかご確認ください。

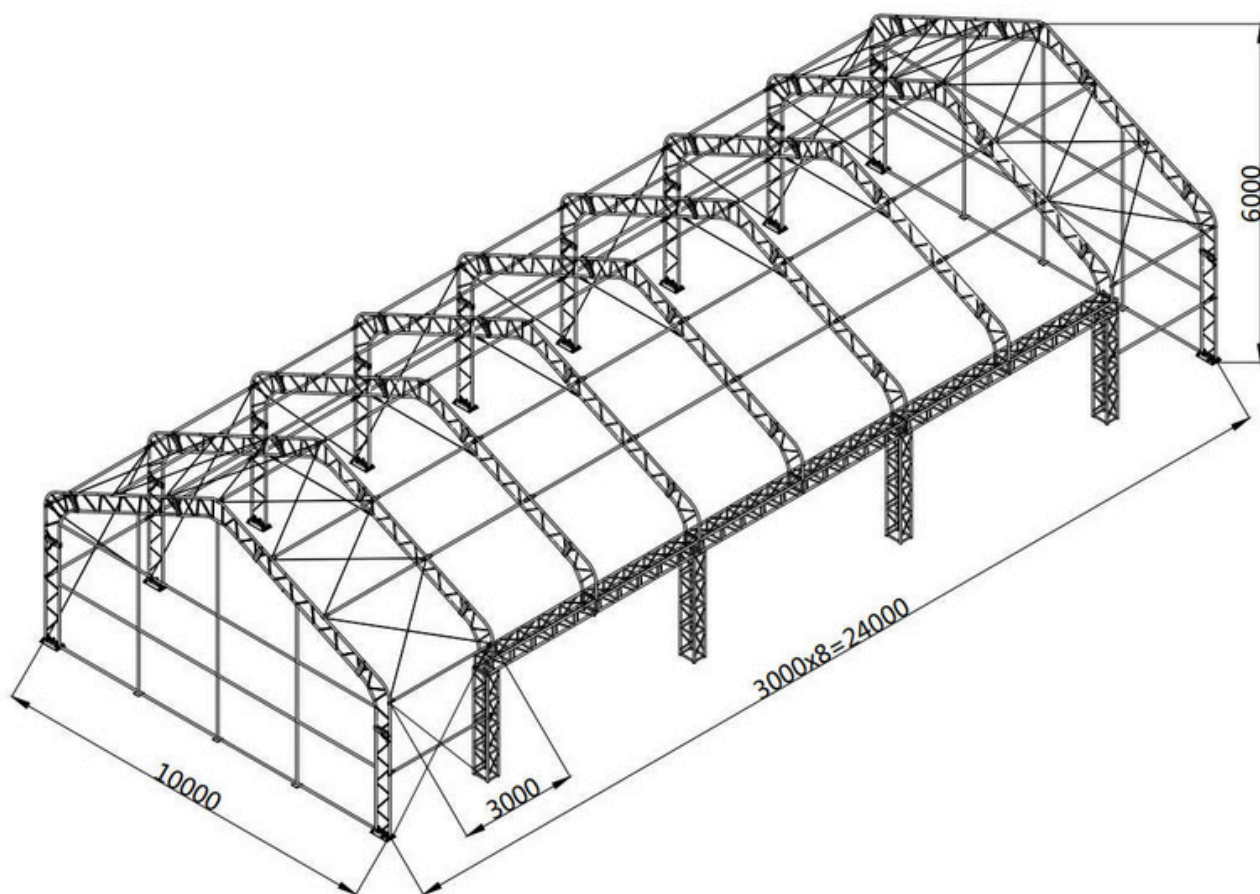
風の弱い日または無風の日に設置してください。強風時の組み立ては困難です。構造物に改造を加えないでください。設置中は部品を含め、フレームに物を吊るさないでください。不適切な設置、無断改造、または極端な天候による損害や怪我については責任を負いかねます。



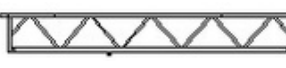
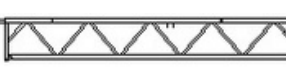


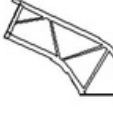
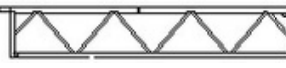
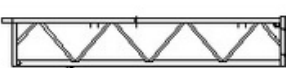
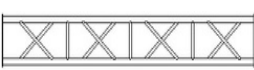
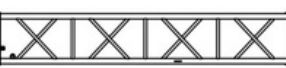




この建物は人が住居することを目的としていません。










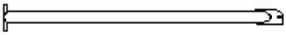








ジョイント部分やカバーと接触するフレーム部分にはテープやフォーム/ゴムを追加することを推奨します。これによりカバーの寿命が延びます。

以下の品目リストを注意深く読み、設置前にすべての部品が含まれていることを確認するため、品数を数えてください。

フレーム構造図



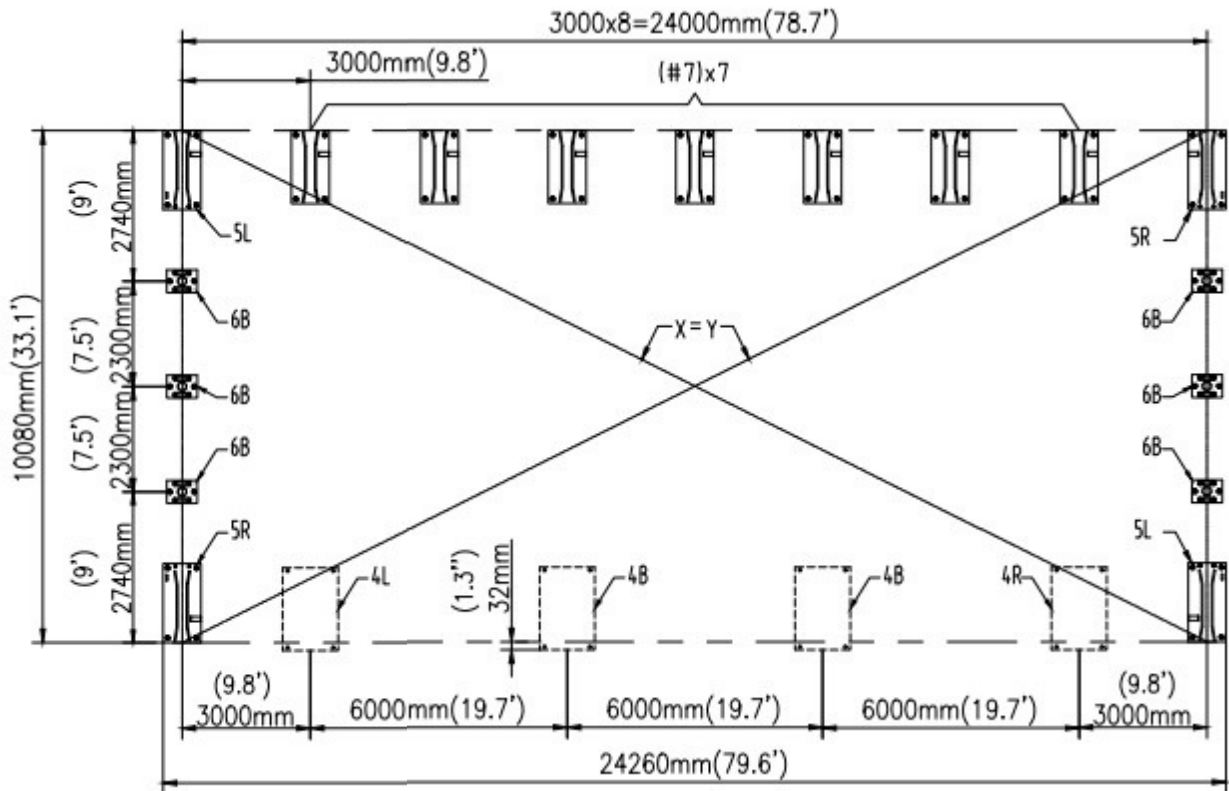
DT3380 部品一覧					
部品 コード	図解	説明	長さ	数量	箱
1		ピークアーチチューブ (中央のトラス用)	2570mm	7	A
1A		ピークアーチチューブ (前方と後方のトラス用)	2570mm	2	A
2		上部垂木管 (中央のトラス用)	3390mm	14	A
2A		上下の垂木管 (前方と後方のトラス用)	3390mm	4	A
3		ショルダーチューブ (中央のトラス用)	1757mm	7	C
3A		ショルダーチューブ (前方と後方のトラス用)	1757mm	4	C
3B		ショルダーチューブ (中央のトラス用)	1401mm	7	B
4		側壁チューブ (中央のトラス用)	2680mm	7	A
4A		側壁チューブ (前方と後方のトラス用)	2680mm	4	A
4B		開口部の支柱	2647mm	2	C
4L		開口部の支柱	2647mm	1	C
4R		開口部の支柱	2647mm	1	C
5		屋根母屋材 (水平チューブ)	φ48xL3040mm	64	A
5A		Roof purlin (horizontal tube)	φ48xL2840mm	2	A
5L		前後トラス左コーナー用 ベースプレート	W260xL520mm	2	C

5R		前後トラス右コーナー用 ベースプレート	W260xL520mm	2	C
6B		ベースプレート	W150xL200mm	6	C
7		中間トラス用ベースプレート	W260xL480mm	7	C
7A		ラチェット	(3T)	48	B
7B		アンカー (拡張ボルト)	φ16xL150mm	72	C
8		妻面用 上部垂直チューブ	φ48xL2555mm	2	A
8A		妻面用 下部垂直チューブ	φ48xL2896mm	6	A
9		妻面用 左上部チューブ	φ48xL1588mm	4	A
10		妻面用 水平チューブ	φ48xL2288mm	8	B
11		妻面用 水平チューブ	φ48xL2253mm	8	A
12		両側のタープ用 テンションチューブ	Φ32xL2235mm	8	A
13		両側のタープ用 テンションチューブ (両端どちらでも可)	φ32xL1993mm	21	A
13A		両側のタープ用 テンションチューブ (両端どちらでも可)	φ32xL900mm	2	A
13B		両側のタープ用 テンションチューブ (両端どちらでも可)	φ32xL3200mm	2	A
14L		左開口部ビーム	3060mm	1	B
14R		右開口部ビーム	3060mm	1	B
15		開口部ビーム	3000mm	4	B
16		鋼製テンションケーブル	φ6xL4110mm	14	C

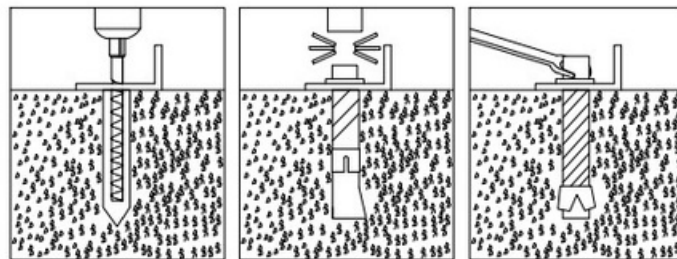
16A		妻面用 鋼製テンションケーブル	φ6xL3130mm	24	C
17		中間トラス 鋼製テンションケーブル	φ6xL3990mm	7	C
18		固定用ストラップ	W38xL800mm	48	C
19		ケーブル接続プレート	91mm	31	C
20		テンションチューブ エンドウォータープラグ	(φ32)	24	C
21		パイプクランプ	(φ48)	6	C
22		傷防止テープ	10m	4	C
23		セルフロックボルトとナット	M10x70mm	74	C
24		セルフロックボルトとナット	M12x30mm	232	C
25		六角ボルト	M12x40mm	74	C
26		六角ボルト	M10x30mm	10	C
26A		六角ボルト	M10x50mm	6	C
27		六角ボルト	M10x70mm	42	C
28		テンションロープ (表裏のドアに結び付ける)	φ8x250m	1	C
29		上部カバー	W18.7xL24.6m	1	C
30		妻面カバーパネル	W6.2xL10m	2	C
31		プラスチックホース (29番 ホースの両端の溝に装着)	φ25mm x L4m	10	C
32		コネクター (#31に接続)	φ25mm	8	C

ステップ1: ベースプレートの位置決めと取り付け

単位: mm (フィート)



□ エキスパンションボルトの設置図。

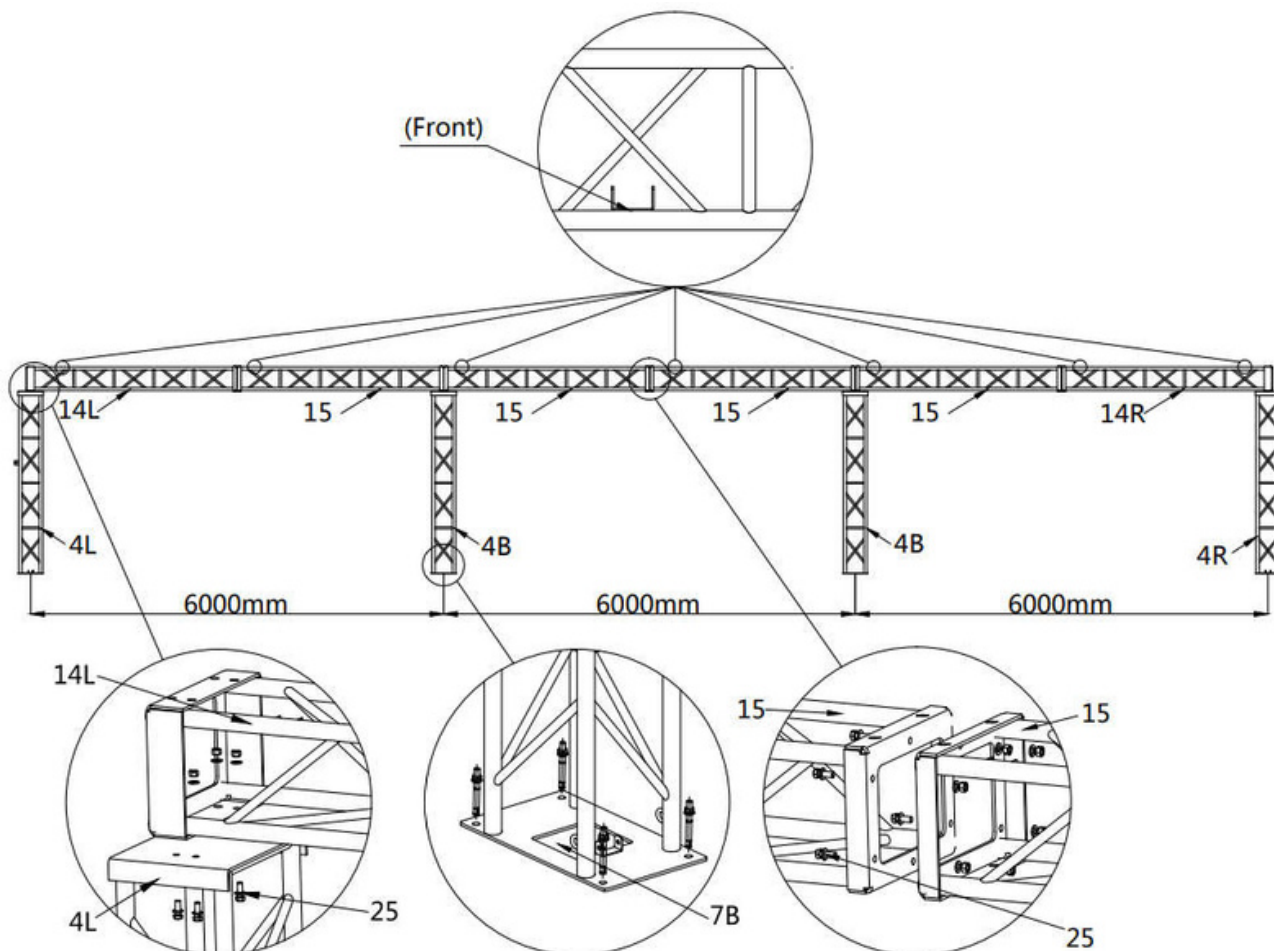


部品コード	図解	数量
5L		2
5R		2
6B		6

部品コード	図解	数量
7		7
7B		56

ステップ2: 開口部を組み立ててください

- ステップ1のベースプレートの基準点に従って開口部のフレームを取り付けます。

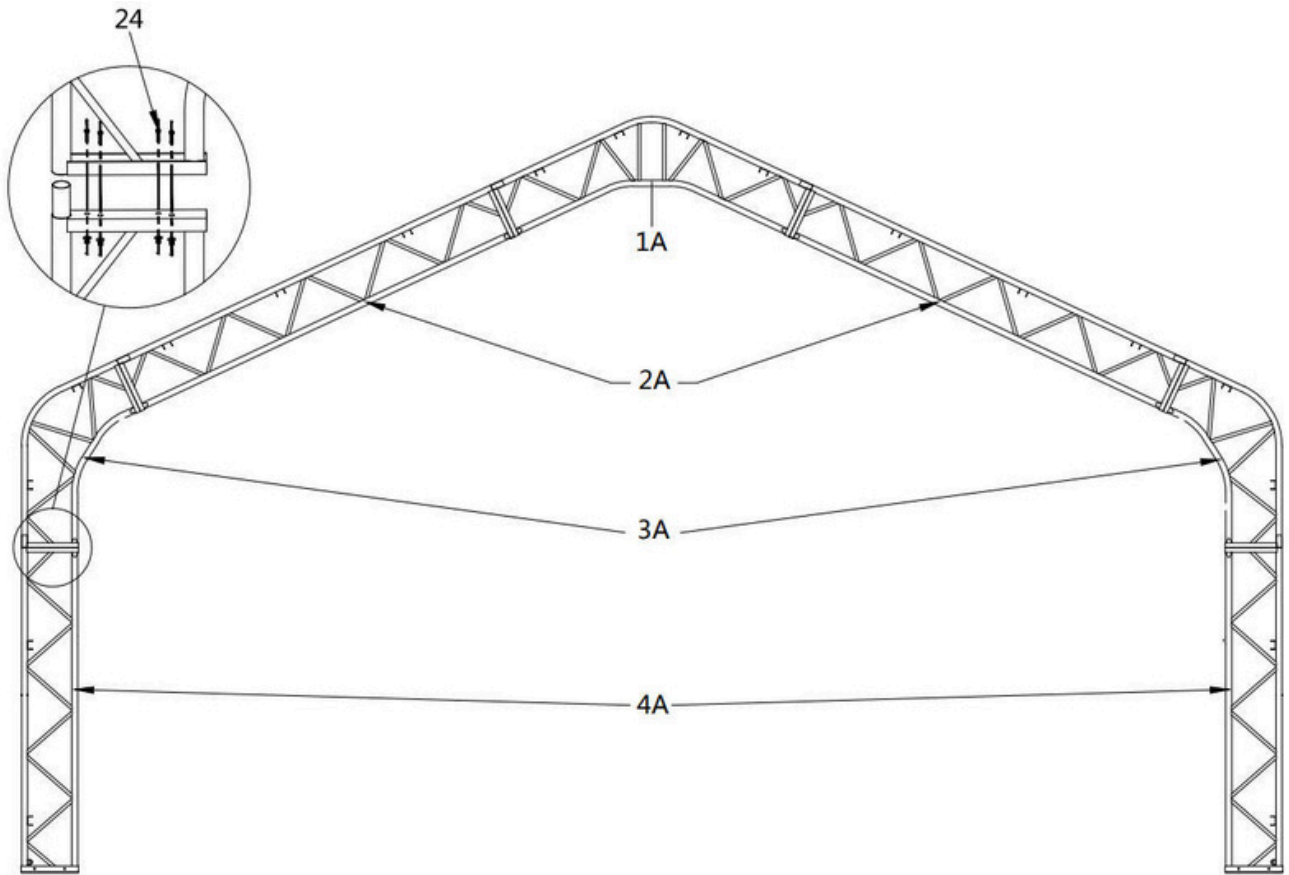



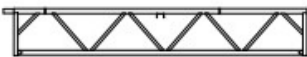

部品コード	図解	数量
4B		2
4L		1
4R		1
7B		16

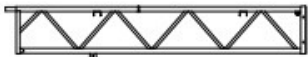
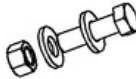
部品コード	図解	数量
14L		1
14R		1
15		4
25		46

ステップ3: トラスを組み立ててください

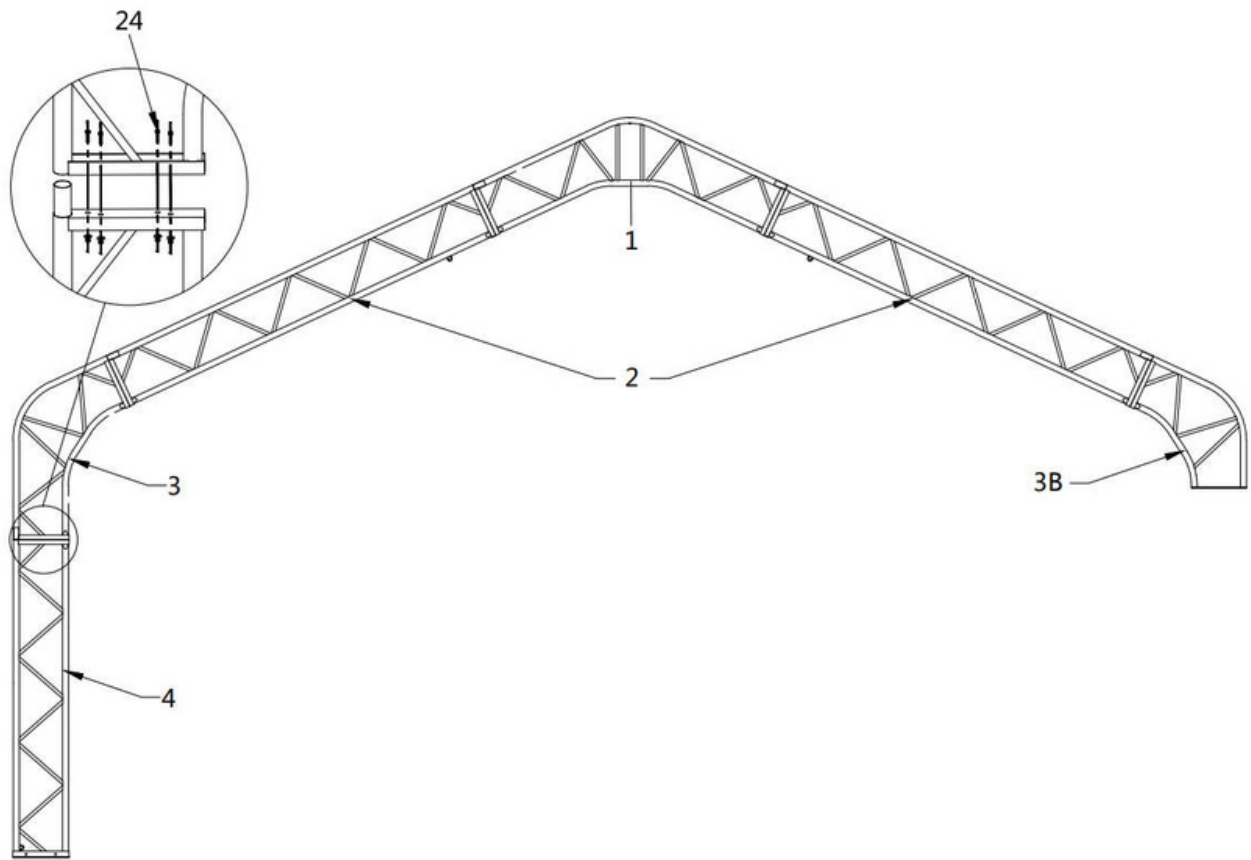
- 表と裏面のトラスを組み立ててください



部品コード	図解	数量
1A		1x2
2A		2x2
3A		2x2

部品コード	図解	数量
4A		2x2
24		24x2

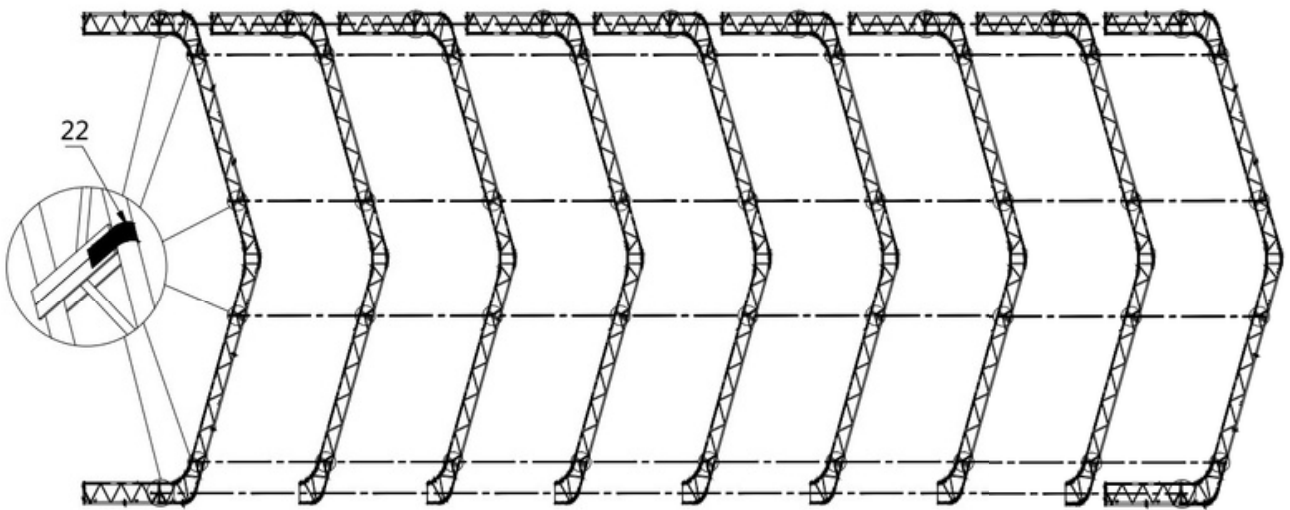
□ 中間トラスを組み立ててください (x7 トラス)

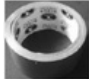


部品コード	図解	数量
1		1x7
2		2x7
3		1x7

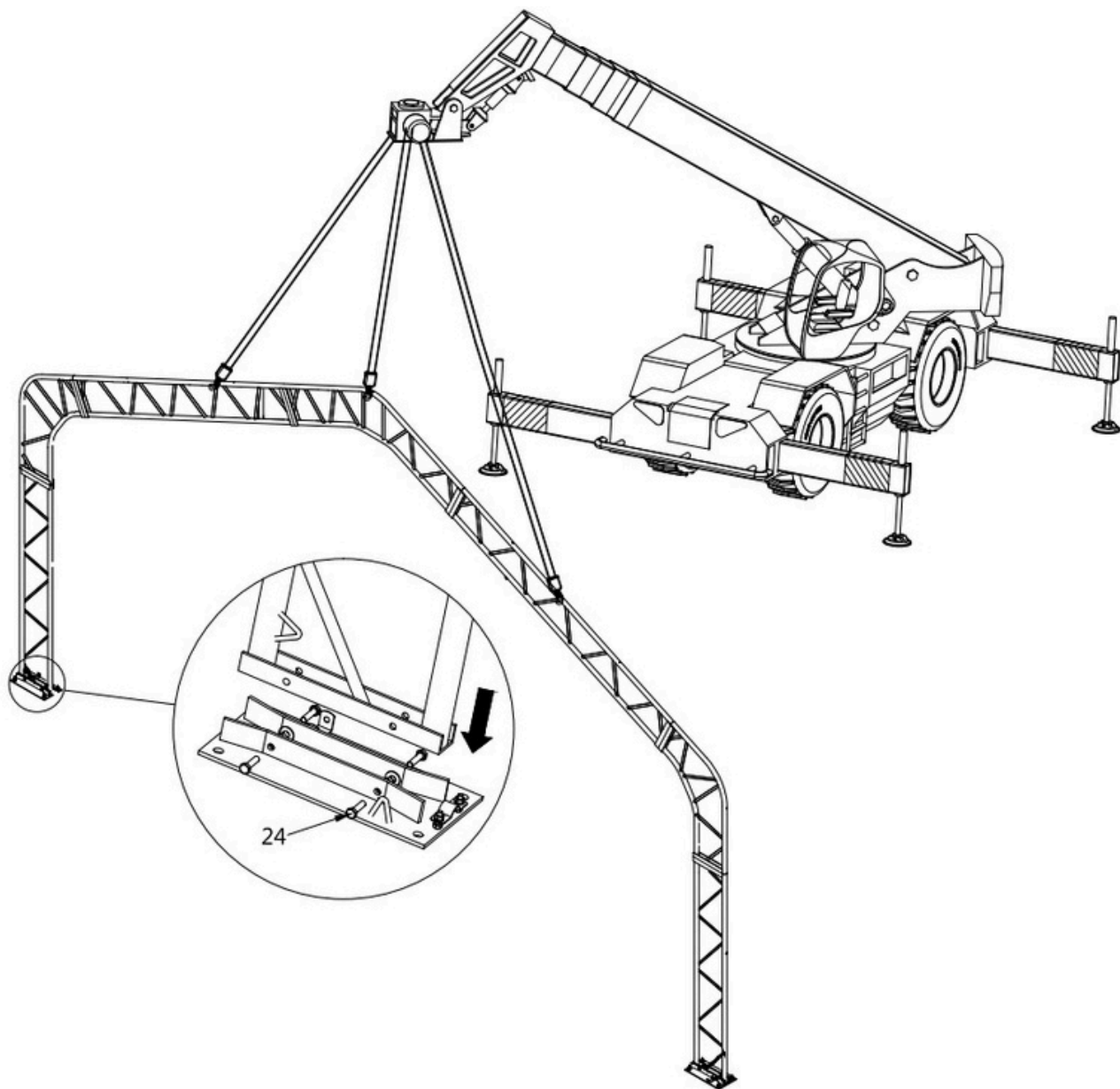
部品コード	図解	数量
3B		1x7
4		1x7
24		20x7

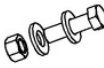
- カバーシートと接合面との摩擦を避けるため、接合部の鋭利な部分に（#22）を巻き付けてください



部品 コード	図解	数量
22		4

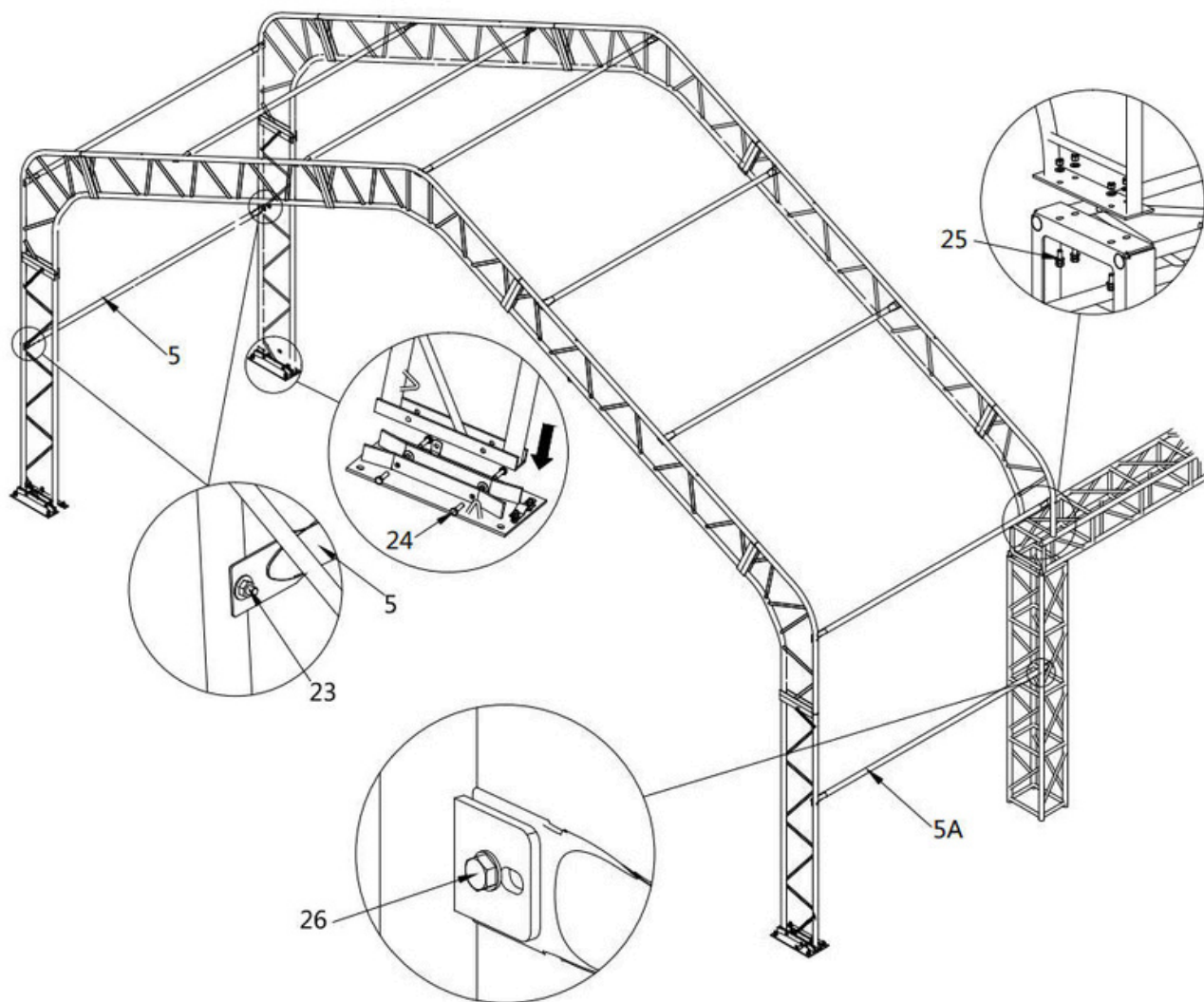
ステップ4: 表妻面トラスを設置してください
(吊り上げにはクレーンの使用をお勧めします)



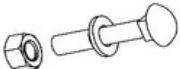


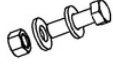


部品 コード	図解	数量
24		8

ステップ5: 残りのトラスを設置する

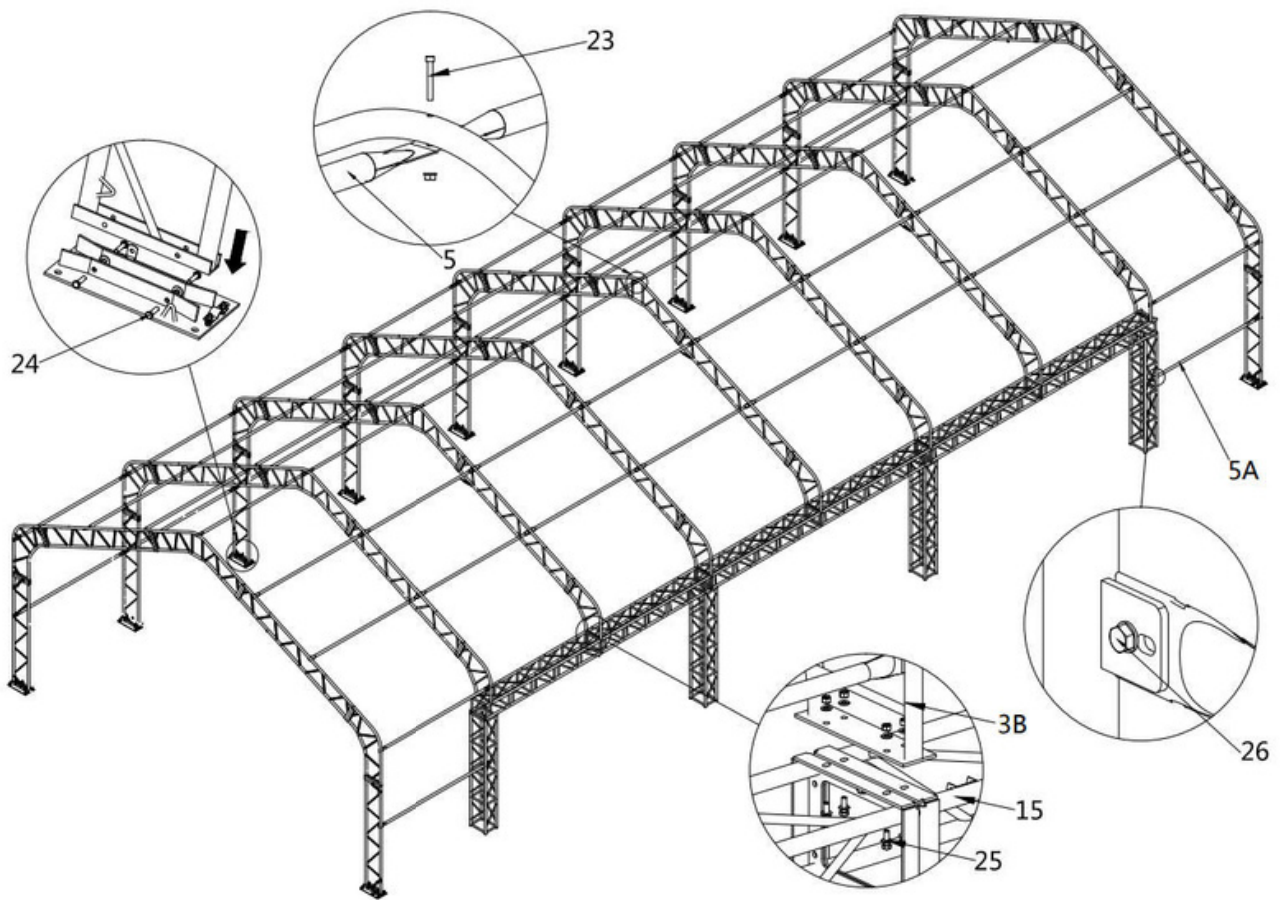
- ステップ4を参照して残りのトラスを組み立て、すべての母屋 (#5) をボルト (#28) で接続し、次のトラスに進む前に各スパンのすべてのボルトをしっかりと固定します。



部品 コード	図解	数量
5		8
5A		1
23		17

部品 コード	図解	数量
24		4
25		4
26		1

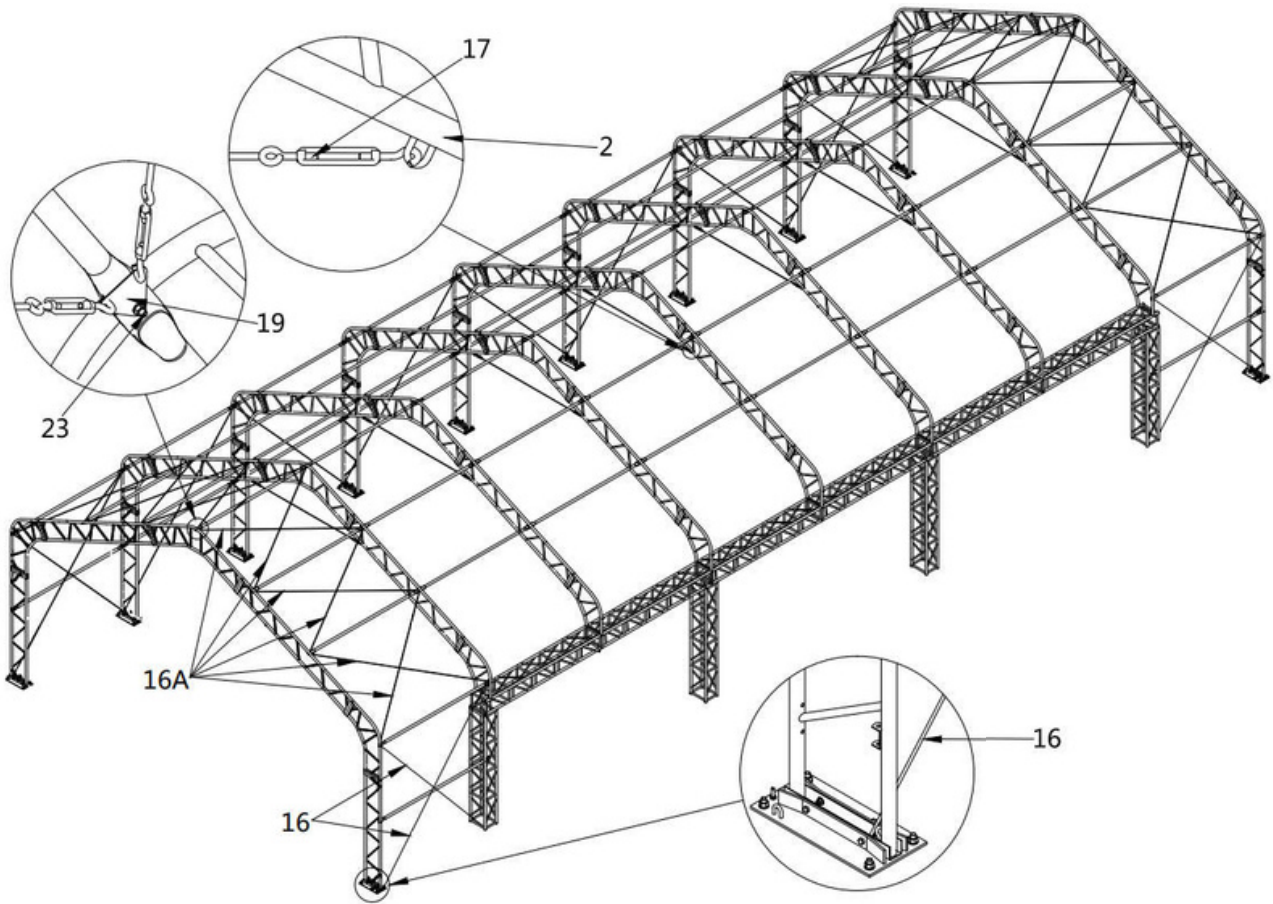
- 上記の手順を繰り返して、他のすべてのトラス（3番目から9番目のトラスまで）を取り付け、すべての母屋を接続します。



部品コード	図解	数量
5		56
5A		1
23		57

部品コード	図解	数量
24		32
25		24
26		1

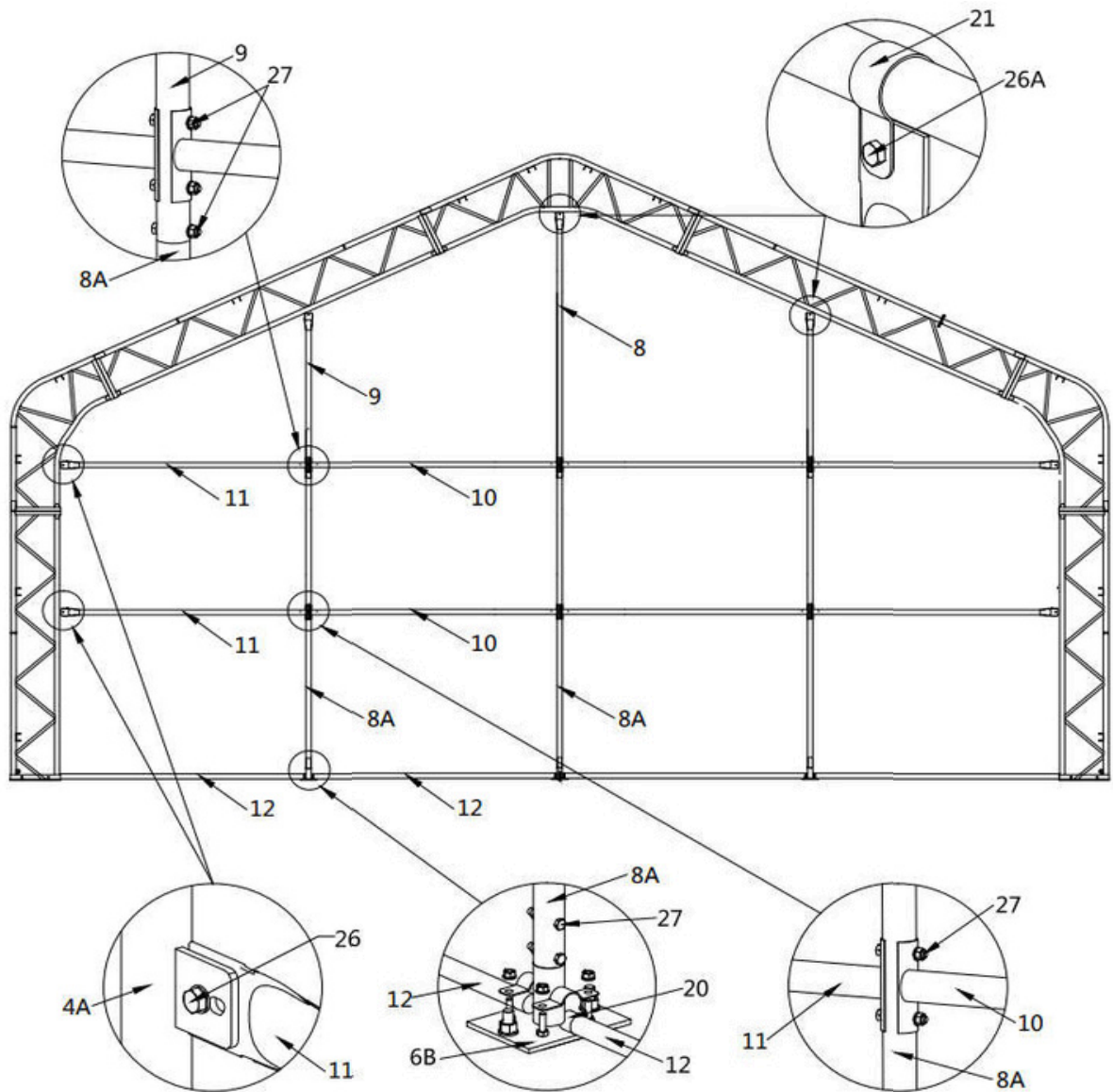
- 張力ケーブルを取り付けてください。
すべてのケーブルは、間隔の両側に斜めに設置されています。



部品 コード	図解	数量
16		14
16A		24

部品 コード	図解	数量
17		7
19		31

ステップ6: 表と裏妻面の部材の取り付けをしてください

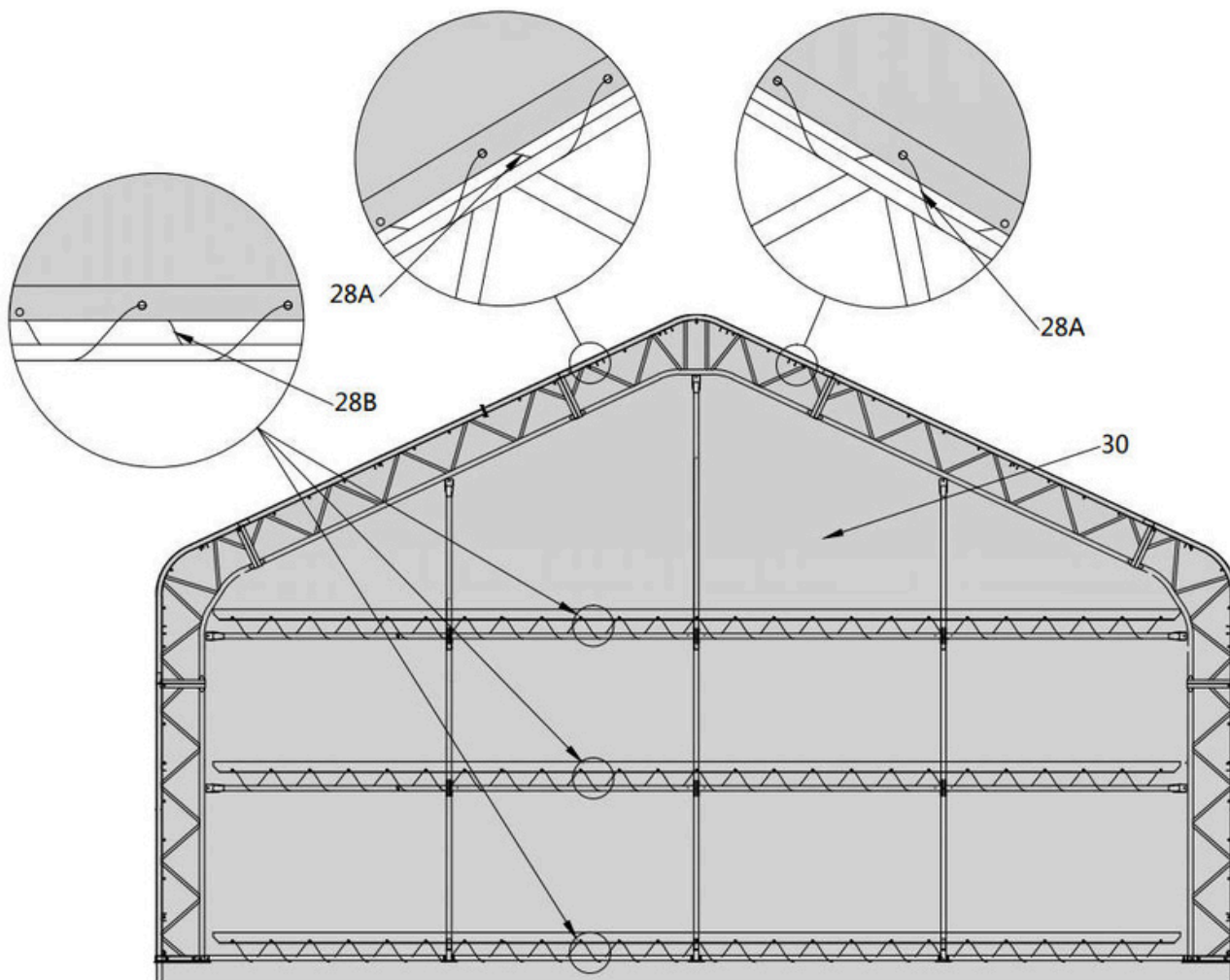



部品コード	図解	数量
8		1x2
8A		3x2
9		2x2
10		4x2
11		4x2
12		4x2

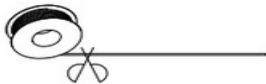
部品コード	図解	数量
20		8x2
21		3x2
26		4x2
26A		3x2
27		21x2

ステップ7: 表妻面カバーパネルを取り付けてください

- フレームの中心点（最も高い棟）からカバーパネル（#30）を持ち上げ、ロープ（#28）をグロメットに通してパネルをトラスにしっかりと固定します。図のように、すべてのグロメットをフレームに固定する必要があります。

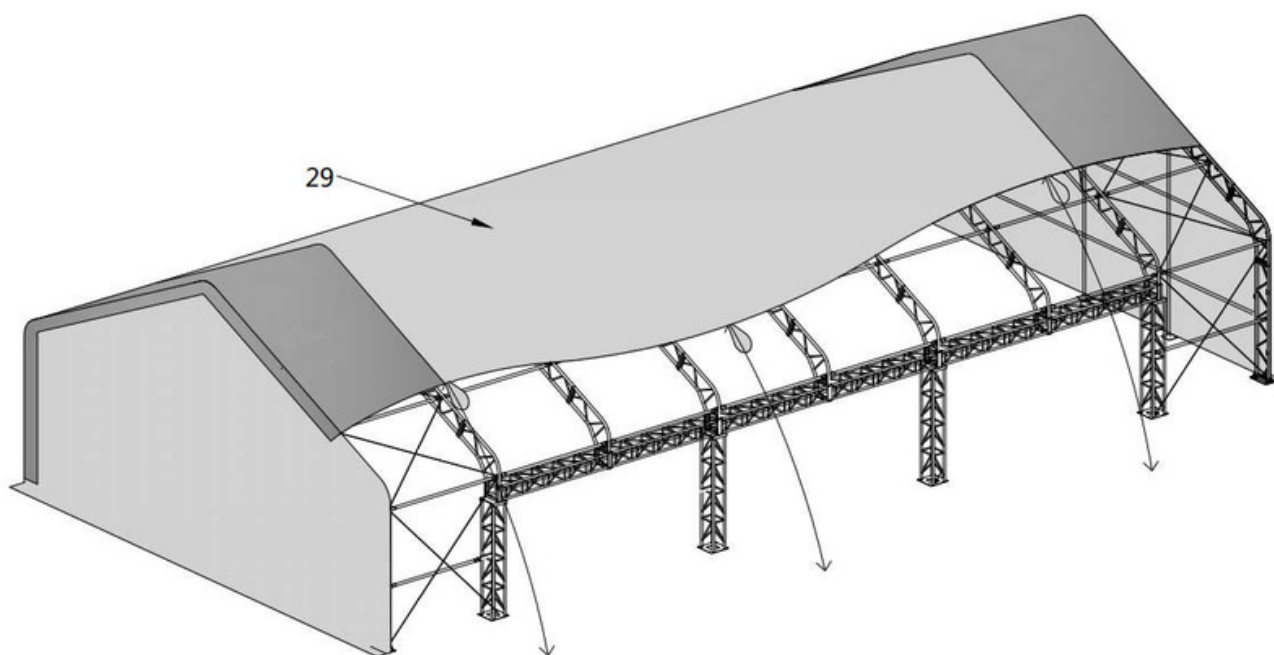


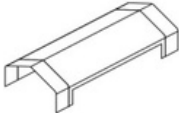
部品コード	図解	数量
30		1x2

ロープ長さサイズ		
28		QTY
A	19000mm	2x2
B	18000mm	3x2

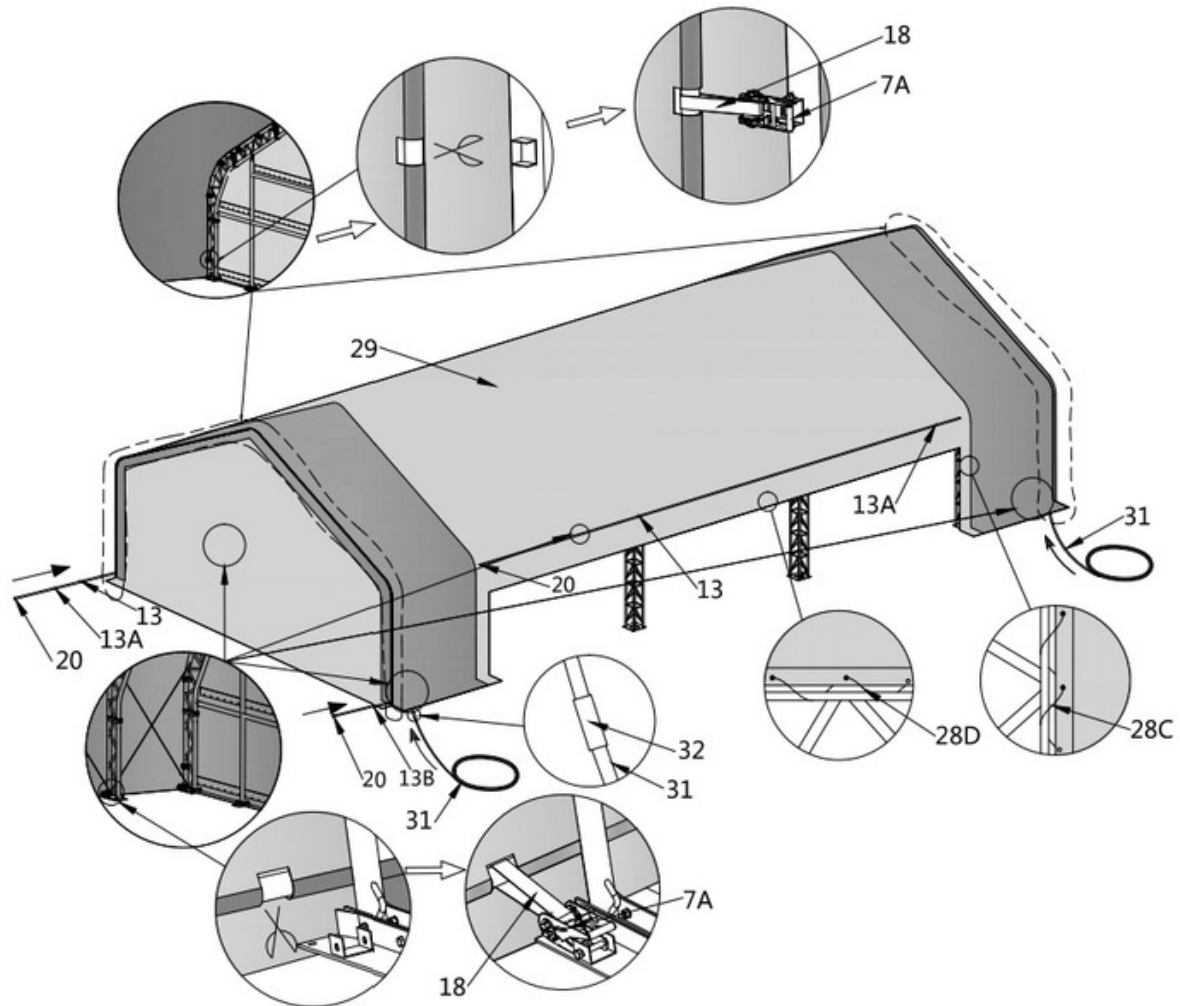
ステップ8: 屋根カバーを取り付けてください

- 注: カバーは風のない日に取り付けてください。風の強い状況では絶対に取り付けしないでください。



部品 コード	図解	数量
29		1

- カバーを屋根に取り付けた後、プラスチックパイプ (#31) をカバーの両端 (両側ではなく) の溝にゆっくりと挿入し、次にテンションチューブ (#13、#13A、#13B) をカバー底部の両側の溝に挿入します。チューブが通っている間、生地を保護するために、最初のチューブ (#13) にウォータープラグ (#20) を追加し、最後のチューブにもウォータープラグを追加して水が入らないようにします。
- カバーを左右、前後に伸ばして調整し、直角かつ中央に位置していることを確認してください。ラチェット金具 (#7A) に面する内側から溝を切り込み、固定用ストラップ (#18) を取り付けてテンションチューブを引っ張り、ストラップをベースに固定します。



部品コード	図解	数量
7A		48
13		21
13A		2
13B		2
18		48
20		8
31		10
32		8

ロープ長さサイズ		
28		QTY
C	4000mm	2
D	17000mm	2

設置後

定期的にシェルター内を歩き回り、すべての部品がしっかりと固定され、シェルター全体が十分に支えられていることを確認してください。すべてのボルトとナット、および接続箇所が適切な位置にあることを確認してください。ベースプレートを確認し、必要に応じてロープと固定具を調整し、カバーを定期的に清掃してください。

屋根カバーに積もった雪は、できるだけ早く取り除かなければなりません。カバーの上で雪が凍りつくと、屋根にかかる重量が増加し、シェルターが倒壊したり、寿命が短くなったりする可能性があります。

屋根に積もった雪は、速やかに除去することを強くお勧めします。屋根に雪を積んだまま一晩放置しないでください。常に建物の周囲1メートル（3フィート）以上の空間を確保してください。建物の側面に雪が積もったり積み重なったりしないようにしてください。そうしないと、側面からの圧力が内側にかかり、倒壊につながる可能性があります。