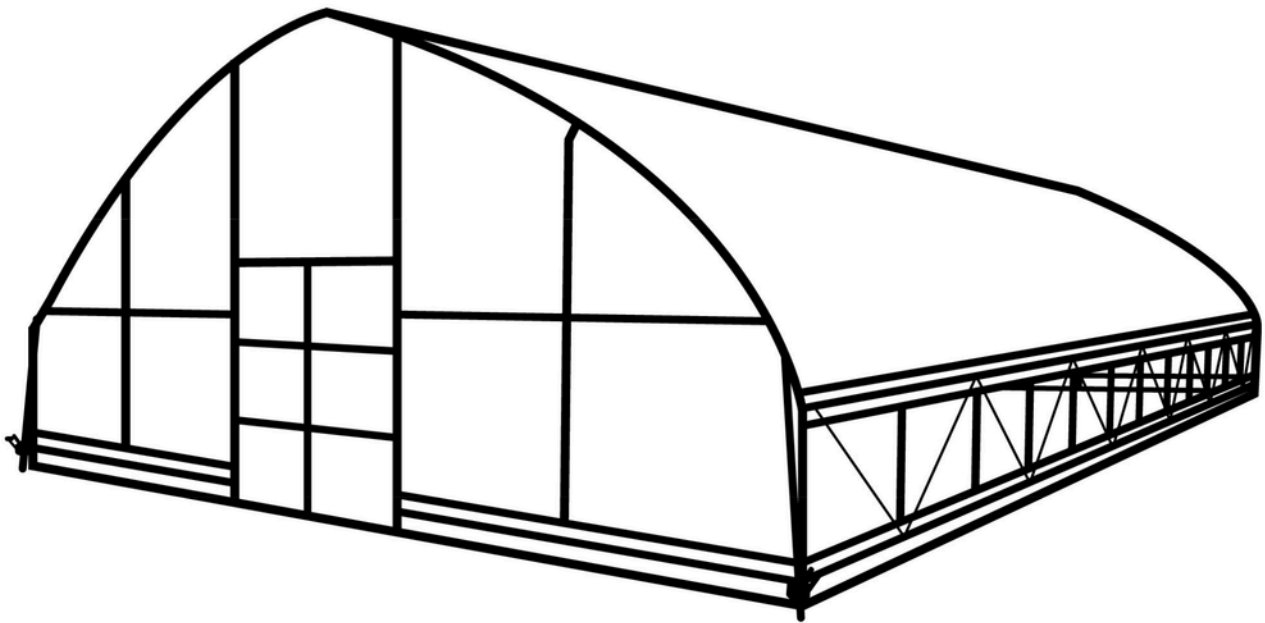


9m x 36m ビニールハウス



この構造物は大雪や強風に耐えるようには設計されておらず、設計図も付属していません。
お客様の特定の気候条件への適合性を確認するため、特に悪天候に見舞われやすい地域では、使用目的や地域の気候条件への適合性をお客様ご自身でご確認いただく責任があります。

- 組み立て前に製品マニュアルをよく読んで内容を理解してください。
- 部品リストと照合し、すべての部品が揃っていることを確認してください。
- 組み立て時は必ず適切な安全ゴーグルや保護具を着用してください。

部品が不足している場合や組み立てに関するご質問は、info@montaki.ca までメールでご連絡ください。

主な仕様:

全体組立サイズ: 幅9.15 x 長さ36.4 x 高さ4 (m)

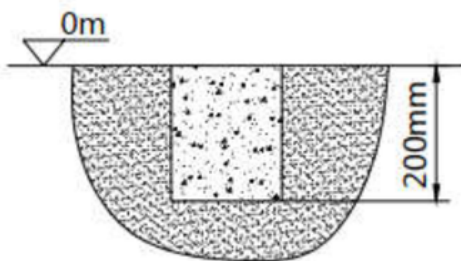
肩高: 1.43 m

ドア: 幅2.2 x 高さ2 (m)

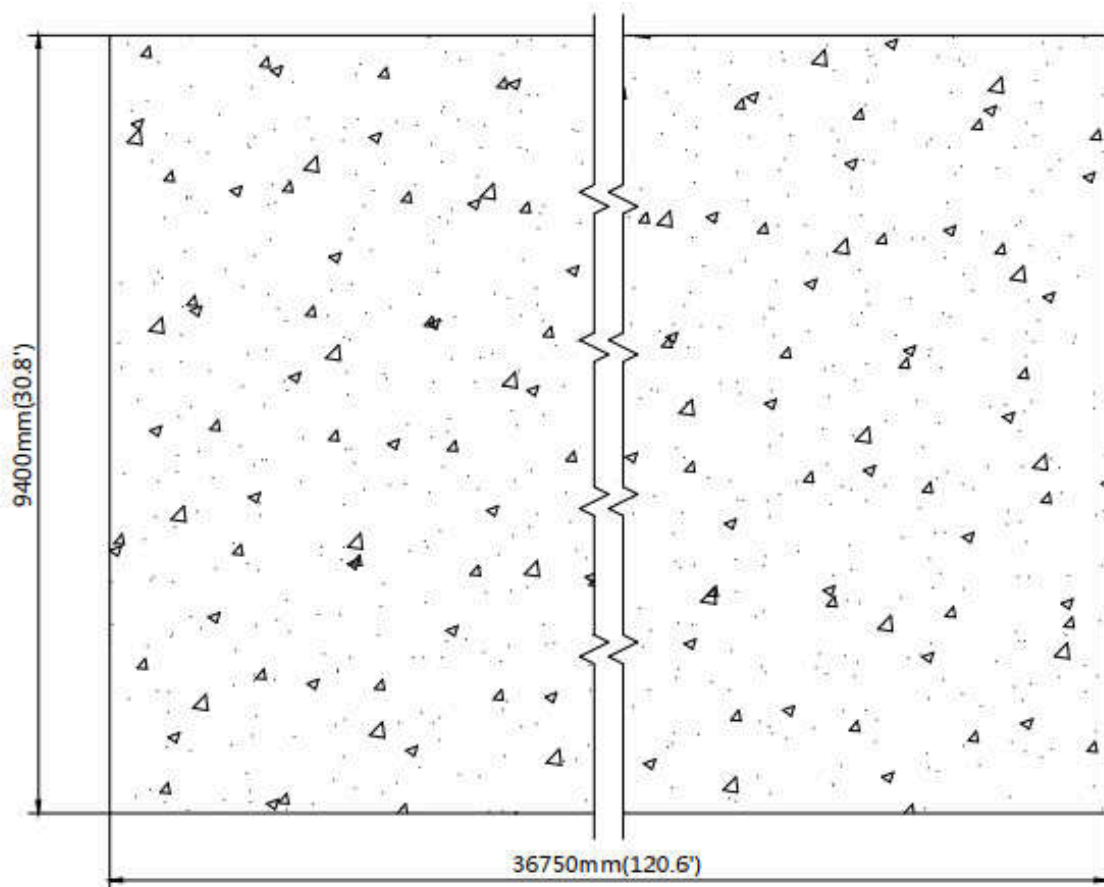
コンクリート基礎サイズは下図参照

□ 基礎のレイアウト 1

セメントの深さ



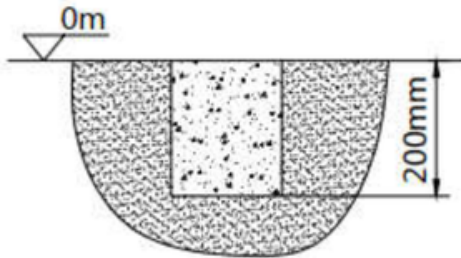
単位: mm (フィート)



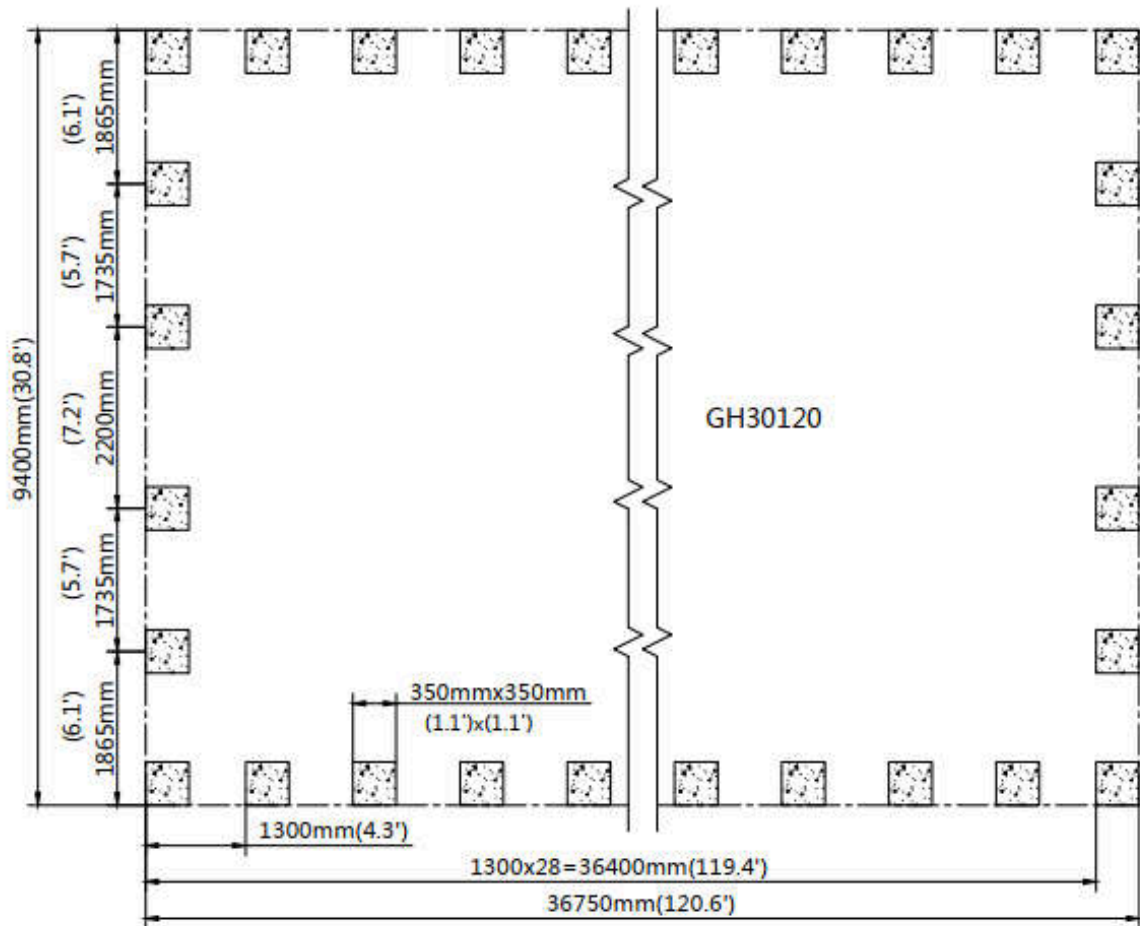
□ 基礎のレイアウト 2

注意：グラウンドアンカーはセメントブロックに設置されます。

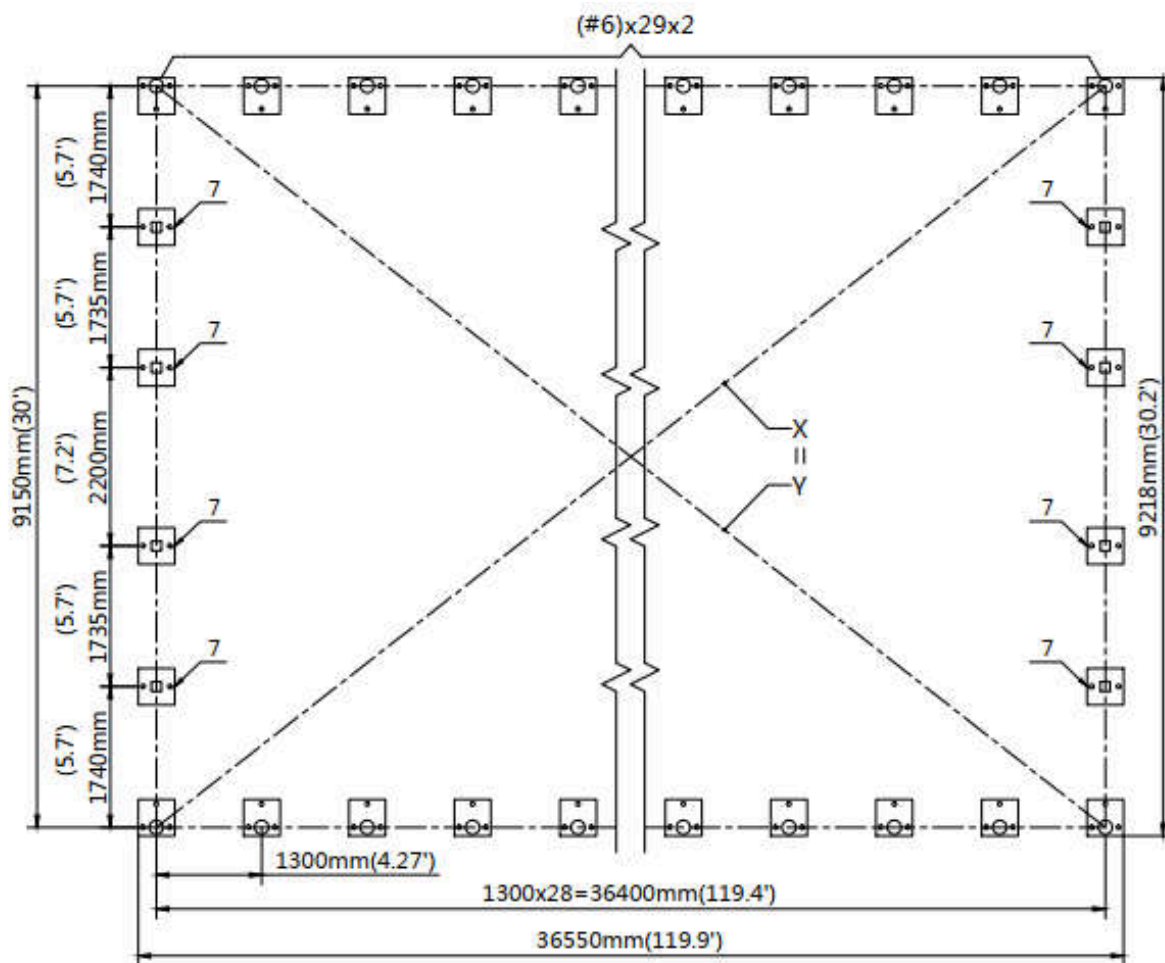
セメントの深さ



単位：mm (フィート)



□ ベースプレートのレイアウト。



組み立て前に

設置前に説明書をよくお読みください。設置時には、必ずお住まいの地域の安全規則や業界基準に従ってください。規則には以下が含まれますが、これらに限定されません：

- 安全ヘルメット、保護メガネ、作業服
- 高所作業用の安全ハーネス
- 適切なはしご、ケージ、安全な作業手順












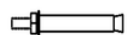






設置前にすべての部品とパーツを確認してください。すべての部品には部品番号が記載されていますので、部品リストを参照してすべて揃っているかご確認ください。




















風の弱い日または無風の日に設置してください。強風時の組み立ては困難です。構造物に改造を加えないでください。設置中は部品を含め、フレームに物を吊るさないでください。不適切な設置、無断改造、または極端な天候による損害や怪我については責任を負いかねます。

この建物は人が住居することを目的としていません。

ジョイント部分やカバーと接触するフレーム部分にはテープやフォーム／ゴムを追加することを推奨します。これによりカバーの寿命が延びます。

TMG-GH30120 PART LIST

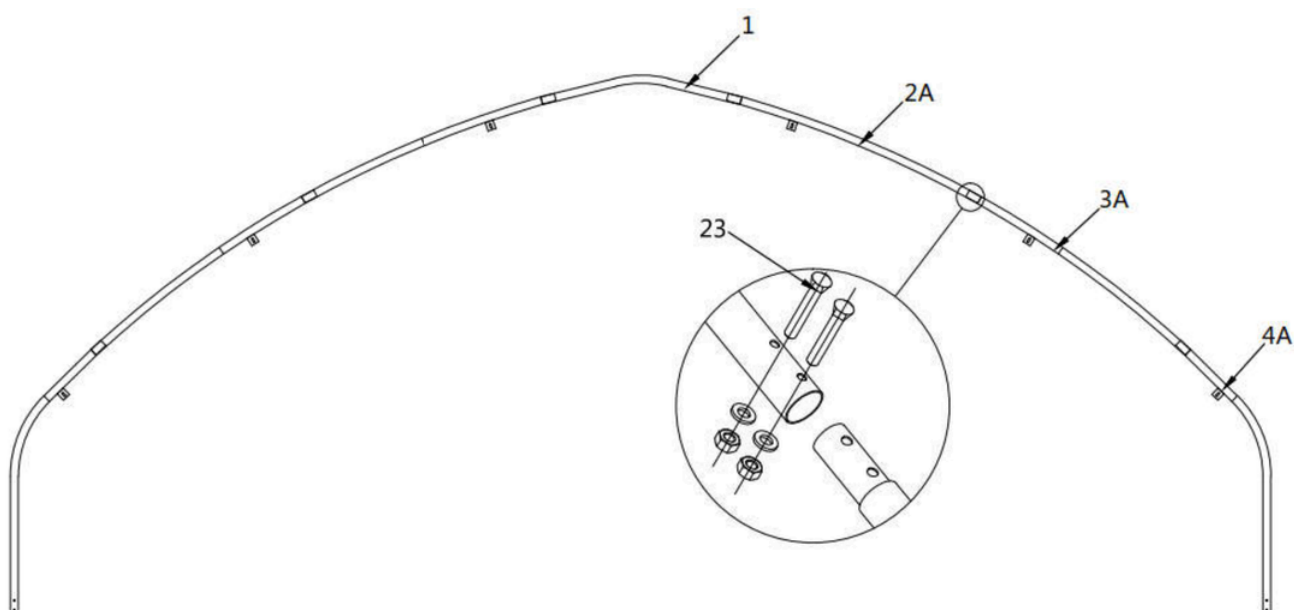
| 部品 コード | 図解 | 説明 | 長さ | 数量 |
|-----------|---|----------------------|-----------|-----|
| 1 |  | ピークアーチチューブ | 1470mm | 29 |
| 2 |  | 上部垂木チューブ | 1996mm | 54 |
| 2A |  | 上部垂木チューブ (前後トラス) | 1996mm | 4 |
| 3 |  | 下部垂木チューブ | 1996mm | 54 |
| 3A |  | 下部垂木チューブ (前後トラス) | 1996mm | 4 |
| 4 |  | ショルダーチューブ | 2090mm | 54 |
| 4A |  | ショルダーチューブ (前後トラス) | 2090mm | 4 |
| 5 |  | 屋根母屋 (水平チューブ) | 1238mm | 196 |
| 5A |  | コネクター | φ58/φ42 | 378 |
| 5B |  | コネクター | φ58/φ42 | 14 |
| 6 |  | ベースプレート | 150x150mm | 58 |
| 6A |  | エクспанションボルト | φ14x100mm | 190 |
| 7 |  | ベースプレート | 150x150mm | 8 |
| 8 |  | 垂直チューブ | 1687mm | 4 |
| 8A |  | 垂直チューブ | 1137mm | 4 |
| 9L |  | ドア左下部垂直チューブ | 1687mm | 2 |
| 9A |  | ドア左下部垂直チューブ | 1977mm | 2 |
| 9R |  | ドア右下部垂直チューブ | 1687mm | 2 |


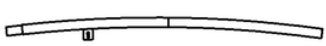
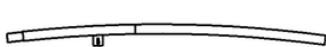
| | | | | |
|-----|---|---------------|---------|-----|
| 9B |  | ドア右上部縦管 | L1977mm | 2 |
| 9C |  | コネクターチューブ | L120mm | 8 |
| 10 |  | ドア横管 | L1377mm | 4 |
| 10A |  | ドア横管 | L1689mm | 4 |
| 10B |  | ドア枠横引き管 | L2154mm | 2 |
| 11 |  | 天井横バー | L1987mm | 27 |
| 12 |  | ドア枠柱管 | L1978mm | 4 |
| 12L |  | ドア枠左柱管 | L1978mm | 2 |
| 12R |  | ドア枠右柱管 | L1978mm | 2 |
| 13 |  | ドア横管 | L990mm | 16 |
| 14 |  | リード溝 | L2000mm | 132 |
| 14A |  | クリップスプリング | L2000mm | 105 |
| 15 |  | フィルム巻き取り機ガイド管 | L1430mm | 2 |
| 16 |  | ロールフィルム管 | L1993mm | 36 |
| 16A |  | ロールフィルム管 | L2100mm | 2 |
| 17 |  | ドアバックル | | 8 |
| 18 |  | フィルム巻き取り機 | | 2 |
| 19 |  | 8個クリップスプリング | | 114 |
| 20 |  | 圧力フィルムキャリア | Φ25mm | 58 |

| | | | | |
|-----|---|-------------------|---------------|----------|
| 21 |  | 半丸頭ボルト | M6x50mm | 32 |
| 22 |  | セルフロックボルトとナット | M8x60mm | 392 |
| 23 |  | セルフロックボルトとナット | M8x70mm | 464 |
| 24 |  | 六角ボルトとナット | M10x70mm | 32 |
| 25 |  | 六角ボルトとナット | M10x30mm | 66 |
| 26 |  | 六角ボルトとナット | M10x120mm | 2 |
| 27 |  | セルフタッピングネジ | #12x25 | 987 |
| 28 |  | セルフタッピングネジ | #12x35 | 256 |
| 29 |  | 角型プラグ | 30x30mm | 16 |
| 30 |  | 丸型プラグ | Φ25mm | 6 |
| 31 |  | 編みロープ | L160m | 1 bundle |
| 32 |  | トップカバーフィルム | W14.5xL37.2m | 1 |
| 32A |  | 前後ドアフィルム | W4.5xL9.5m | 2 |
| 33 |  | 粘着テープ | L10m | 19 |
| 34 |  | ソケットレンチ | M8mm | 1 |
| 35 |  | 六角レンチ | φ4mm | 1 |
| 36 |  | ボード (含まれていません) | 150x15x2000mm | 82 |

ステップ2: すべてのトラスを組み立てます。

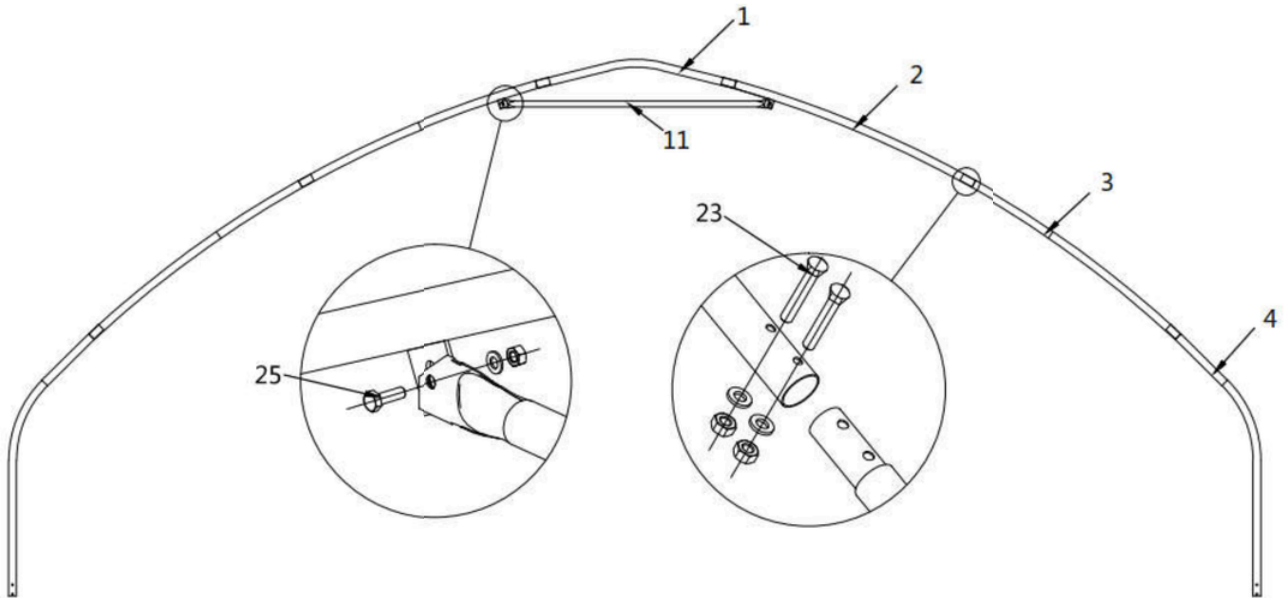
- この建物には29本のトラスが含まれています: (2本) 前後のトラス、および (27本) 中央のトラス。
- 前後のトラスを取り付けます。










| 部品コード | 部品 | 数量 |
|-------|---|-----|
| 1 |  | 1x2 |
| 2A |  | 2x2 |
| 3A |  | 2x2 |

| 部品コード | 部品 | 数量 |
|-------|---|------|
| 4A |  | 2x2 |
| 23 |  | 12x2 |

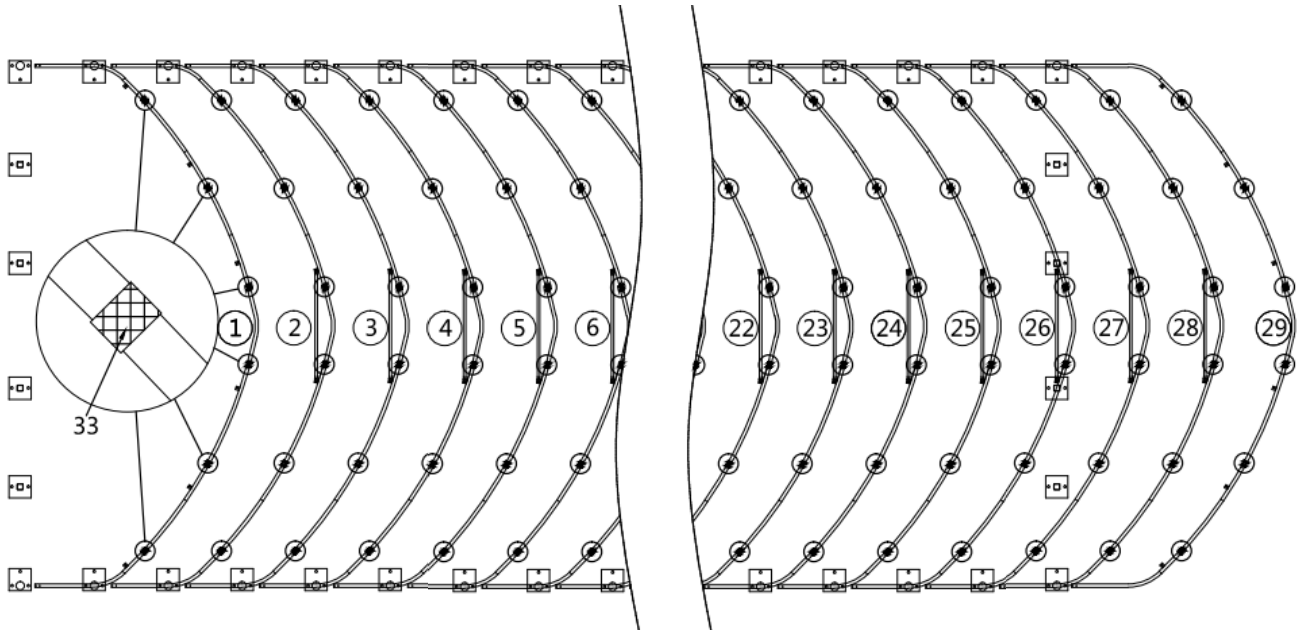
- (27) 本の中間トラスを取り付けてください。



| 部品コード | 部品 | 数量 |
|-------|---|------|
| 1 |  | 1x27 |
| 2 |  | 2x27 |
| 3 |  | 2x27 |
| 4 |  | 2x27 |

| 部品コード | 部品 | 数量 |
|-------|---|-------|
| 11 |  | 1x27 |
| 23 |  | 12x27 |
| 25 |  | 2x27 |

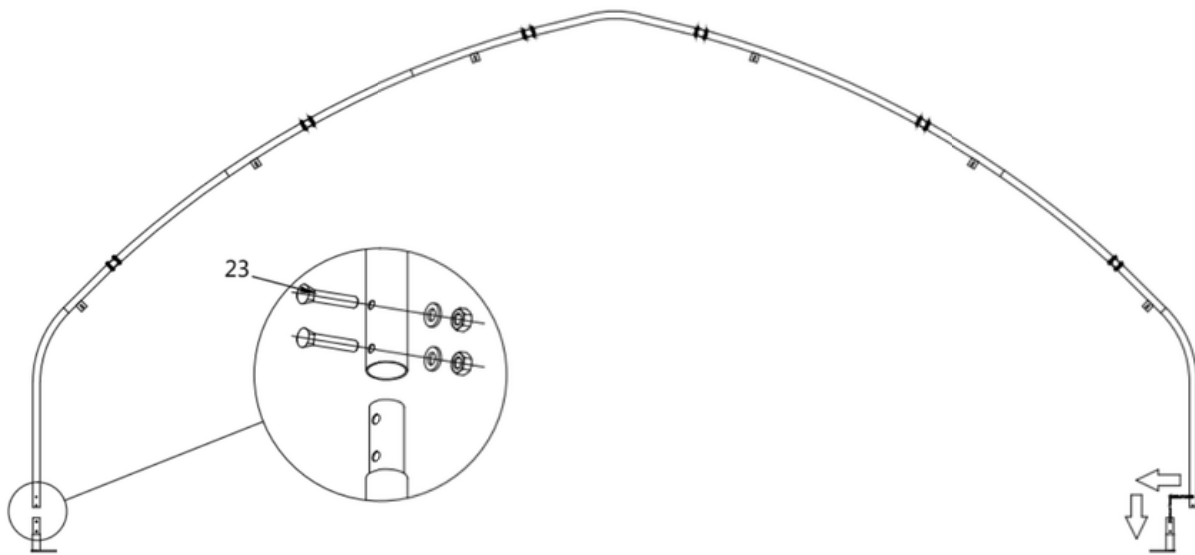
- すべての (20) トラスを組み立てが完了した後、次のステップに進む前に地面に置き、接合部の鋭利な部分に (#33) を巻き付けて、生地と接合部の摩擦による生地の損傷を防いでください。



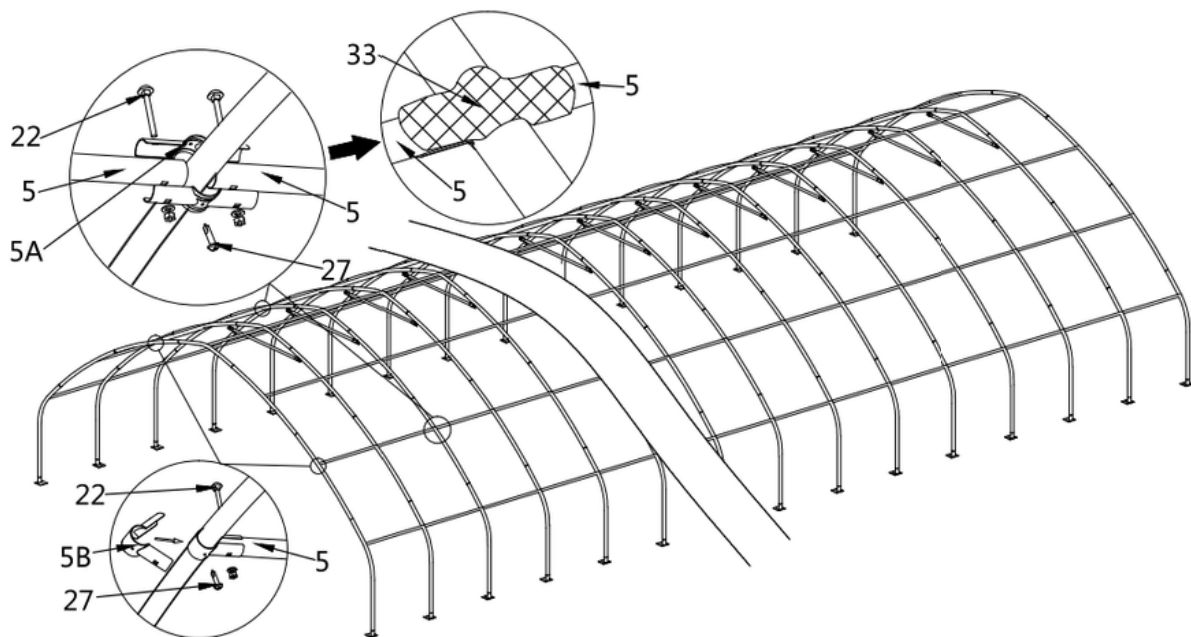
| 部品 コード | 部品 | 数量 |
|-----------|---|----|
| 33 |  | 7 |

ステップ3: すべてのトラスを設置します。

- トラスを設置し、六角ボルト (#23) を使用してトラスをベースプレートに固定します。



- すべての母屋を取り付け、鋭い部分はテープ (#33) で巻いてトップ生地を傷つけないようにしてください。

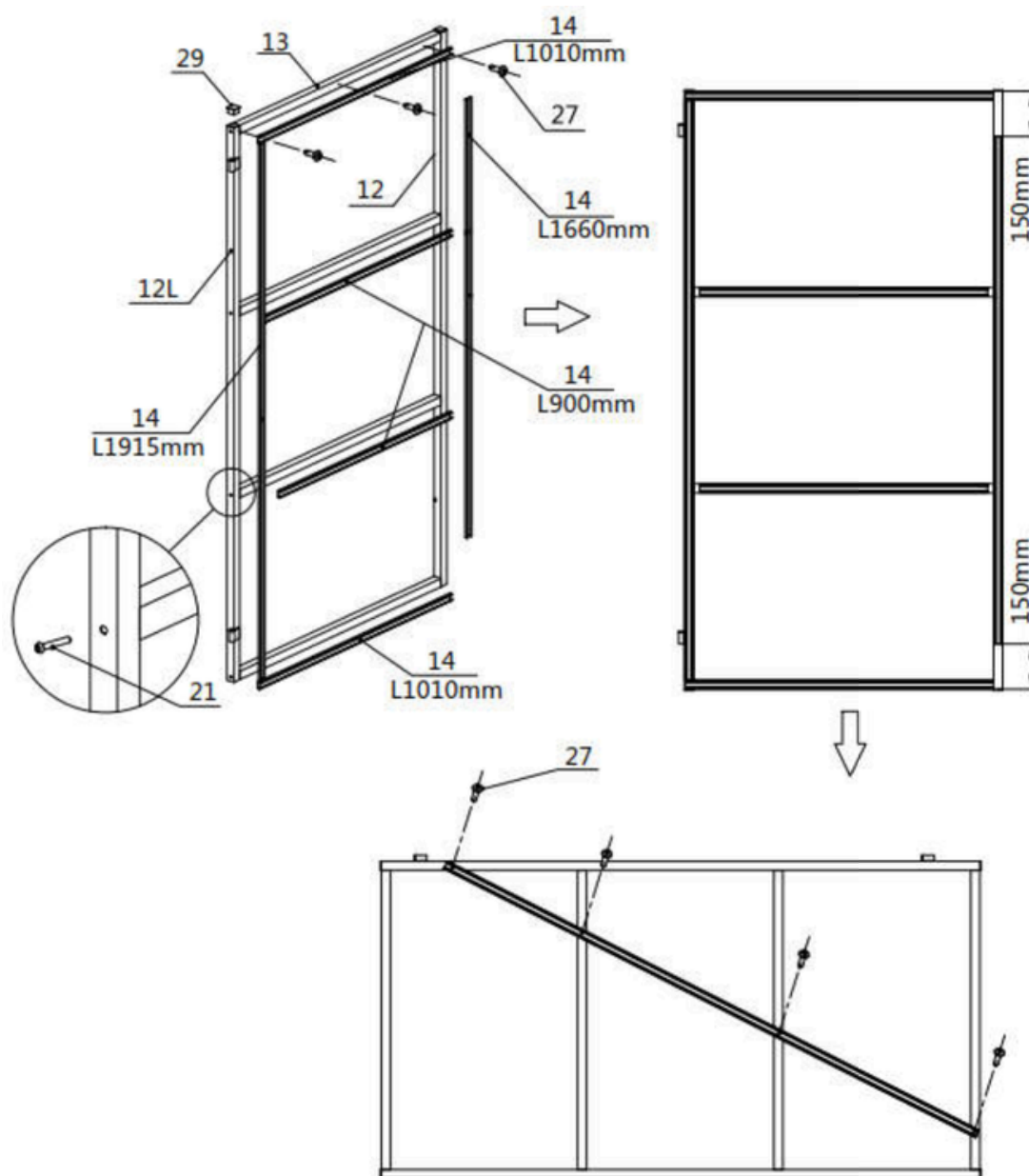


| 部品コード | 部品 | 数量 |
|-------|----|-----|
| 5 | | 196 |
| 5A | | 378 |
| 5B | | 14 |
| 22 | | 392 |

| 部品コード | 部品 | 数量 |
|-------|----|-----|
| 23 | | 116 |
| 27 | | 203 |
| 33 | | 12 |

ステップ4: 前後のドアフレームを取り付けます。

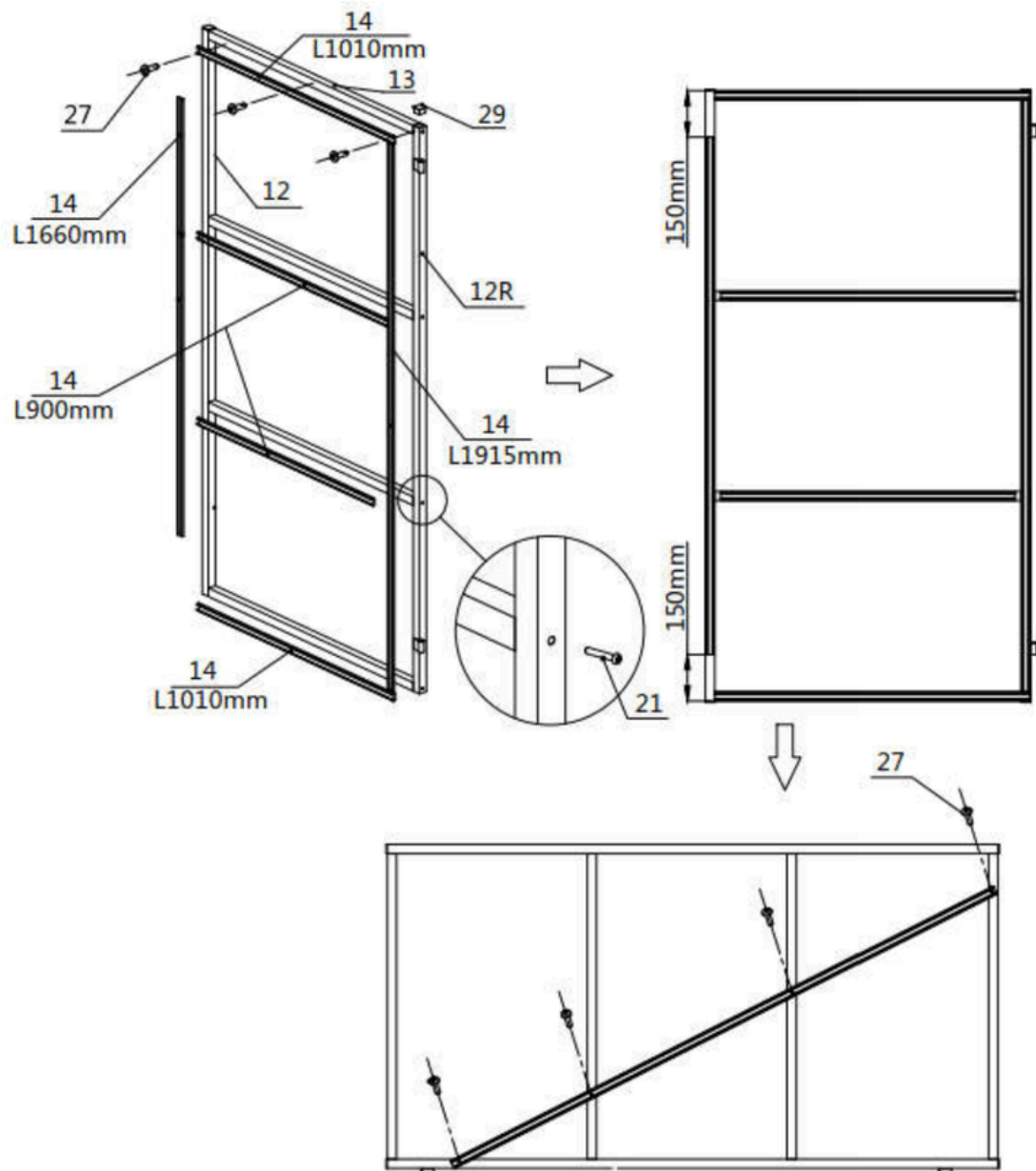
- 左側のドアフレームを2つ取り付けます。







| 部品コード | 部品 | 数量 |
|-------|----|-----|
| 12 | | 1x2 |
| 12L | | 1x2 |
| 13 | | 4x2 |
| 14 | | 5x2 |

| 部品コード | 部品 | 数量 |
|-------|----|------|
| 21 | | 8x2 |
| 27 | | 26x2 |
| 29 | | 4x2 |

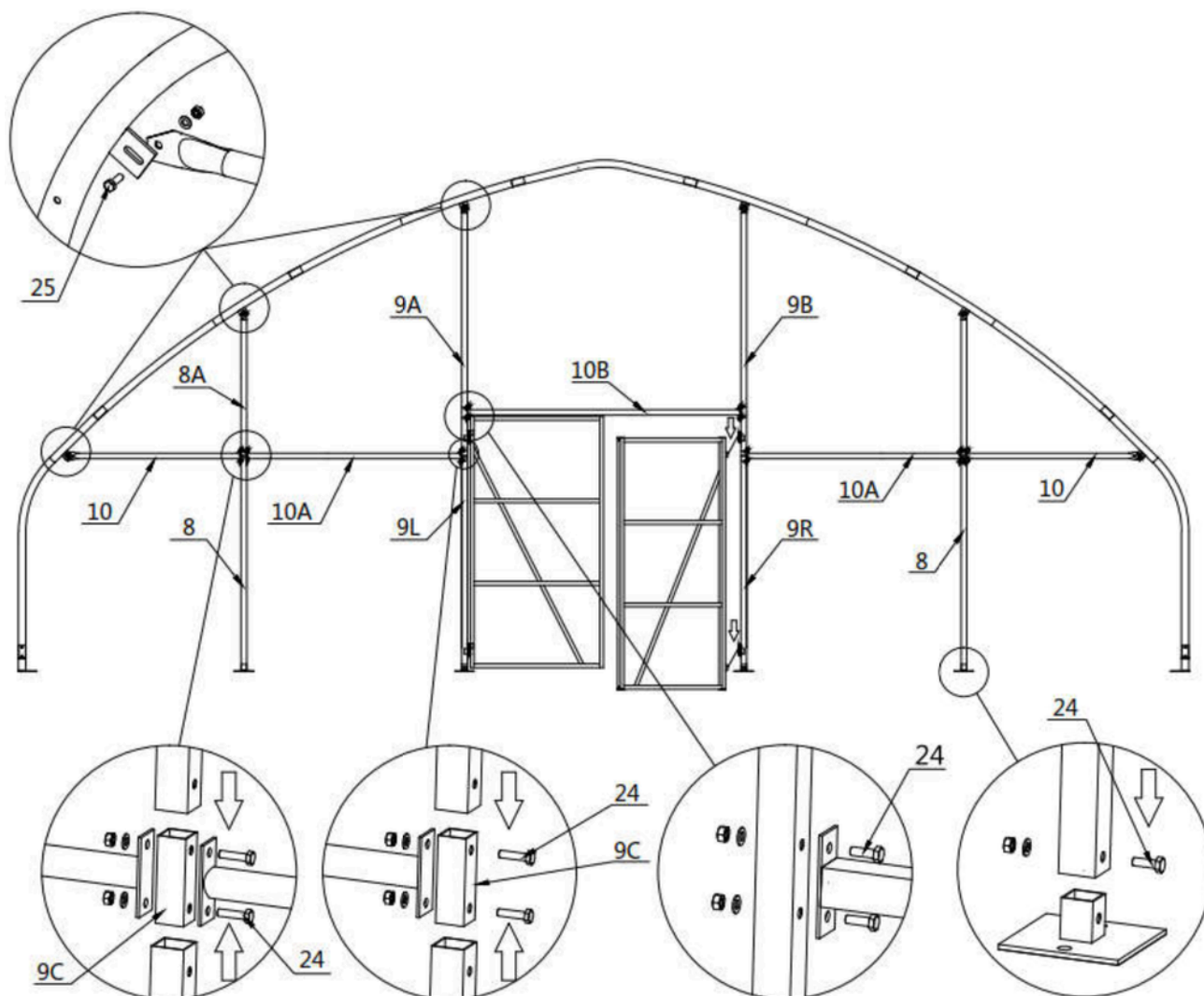
□ 右側のドア枠を2つ取り付けてください。



| 部品コード | 部品 | 数量 |
|-------|---|-----|
| 12 |  | 1x2 |
| 12R |  | 1x2 |
| 13 |  | 4x2 |
| 14 |  | 5x2 |

| 部品コード | 部品 | 数量 |
|-------|---|------|
| 21 |  | 8x2 |
| 27 |  | 26x2 |
| 29 |  | 4x2 |

ステップ5: 前部および後部トラスの取り付け。



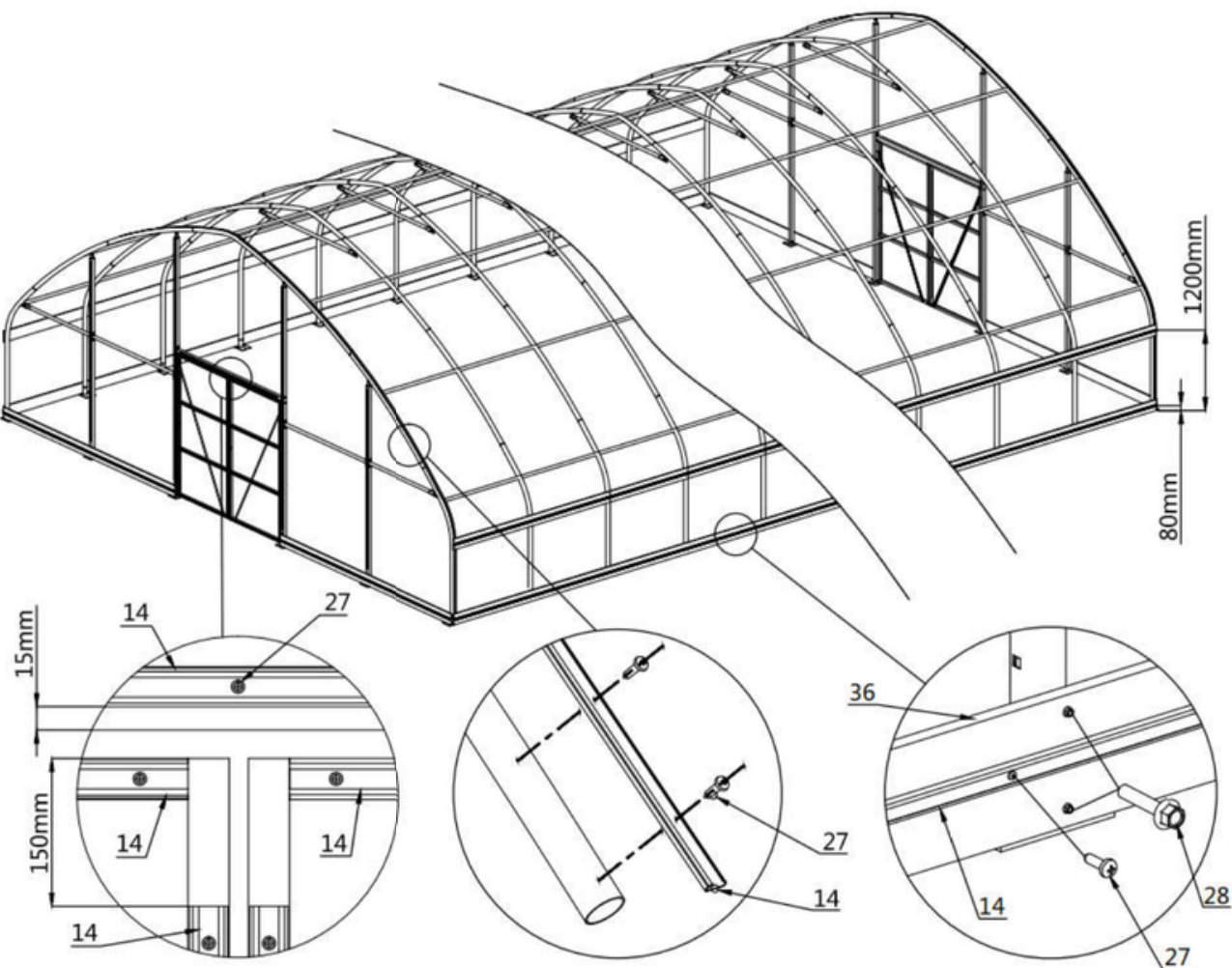
| 部品コード | 部品 | 数量 |
|-------|----|-----|
| 8 | | 2x2 |
| 8A | | 2x2 |
| 9L | | 1x2 |
| 9R | | 1x2 |
| 9A | | 1x2 |
| 9B | | 1x2 |

| 部品コード | 部品 | 数量 |
|-------|----|------|
| 9C | | 4x2 |
| 10 | | 2x2 |
| 10A | | 2x2 |
| 10B | | 1x2 |
| 24 | | 16x2 |
| 25 | | 6x2 |



ステップ6: ボード (#36) とリード溝 (#14) を取り付けます。

ボード (#36) はセルフタッピングネジ (#28) で固定します。

リード溝 (#14) はセルフタッピングネジ (#27) で固定します。

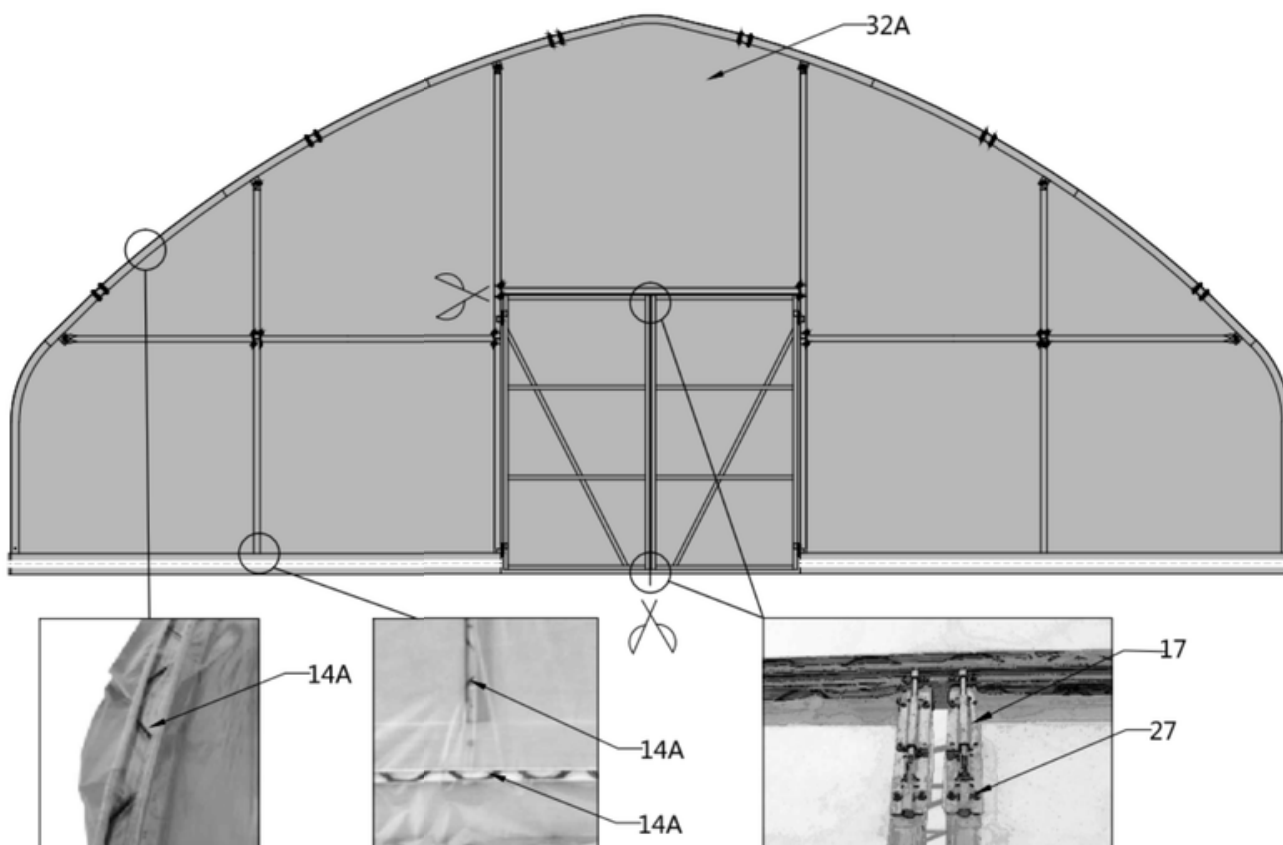


| 部品コード | 部品 | 数量 |
|-------|---|-----|
| 14 |  | 112 |
| 27 |  | 560 |

| 部品コード | 部品 | 数量 |
|-------|---|-----|
| 28 |  | 256 |
| 36 |  | 82 |

ステップ7: 前後のフィルムを取り付けます。

- フィルム (#32A) を持ち上げ、クリップスプリング (#14A) で上から下までフィルムを固定します。
- ドアバックル (#17) をセルフタッピングスクリュー (#27) で取り付けます。
- ドアフィルムを図のようにカットします。

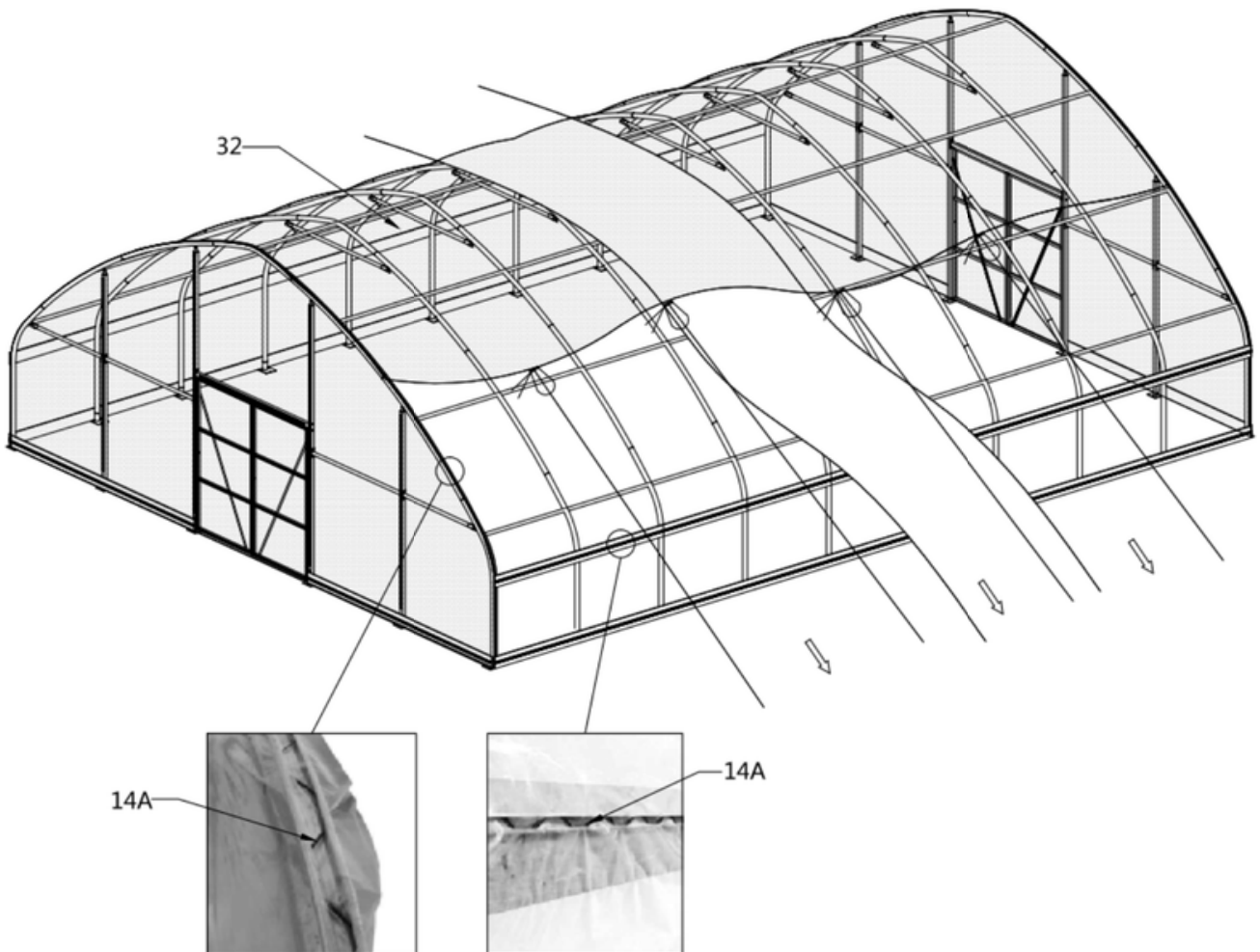


| 部品コード | 部品 | 数量 |
|-------|----|------|
| 14A | | 27x2 |
| 17 | | 4x2 |

| 部品コード | 部品 | 数量 |
|-------|----|------|
| 27 | | 24x2 |
| 32A | | 1x2 |

ステップ8: トップカバーフィルムを取り付けます。

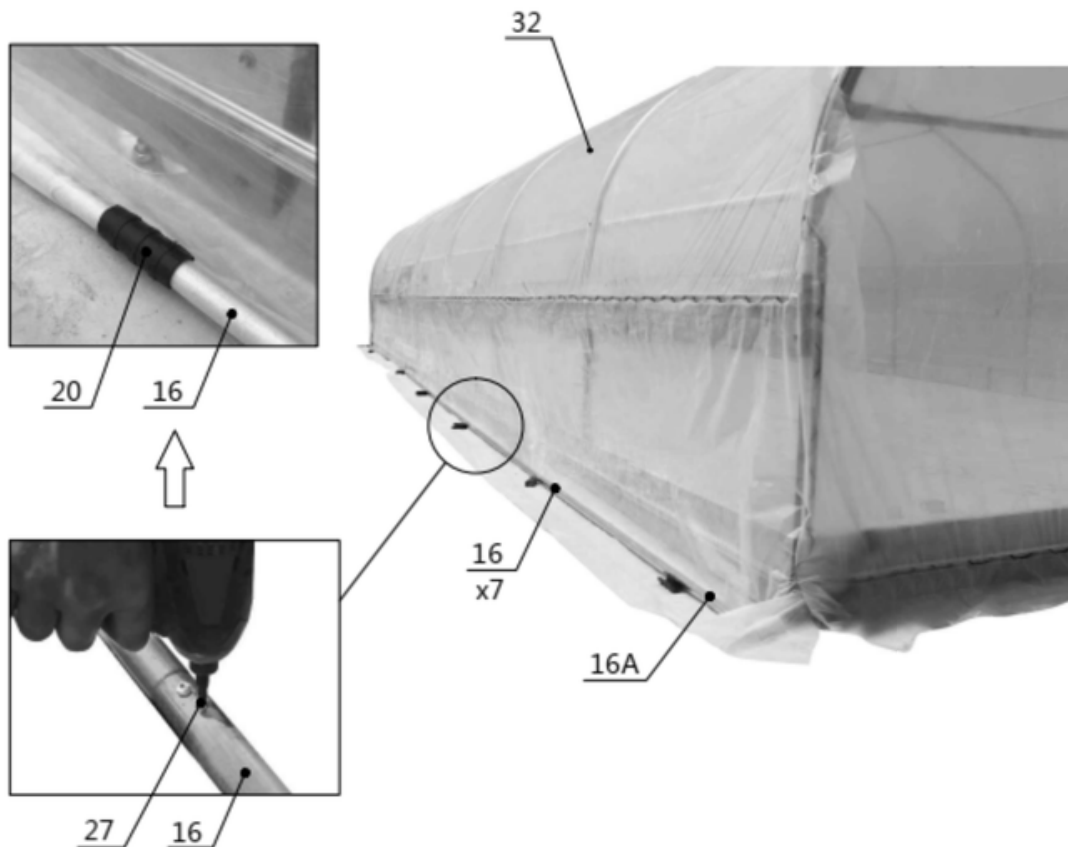
- 屋根カバーを取り付ける準備ができたなら、カバーを開封し、建物のフレームの片側に平行に配置します。カバーはトラスフレームの上部に引っかかったり、フレーム部材にストレスがかかったりしないように、上から引っ張ってください。フィルムを均等に引き締めて、しわをなくし、フィルムを平らで滑らかにします。調整中に締めすぎないでください。不要な損傷を引き起こす可能性があります。この時点で、フィルムを固定するためにクリップスプリング (#14A) を取り付けることができます。






| 部品コード | 部品 | 数量 |
|-------|---|----|
| 14A |  | 51 |
| 32 |  | 1 |

ステップ9: ロールフィルムシステムを取り付けます。

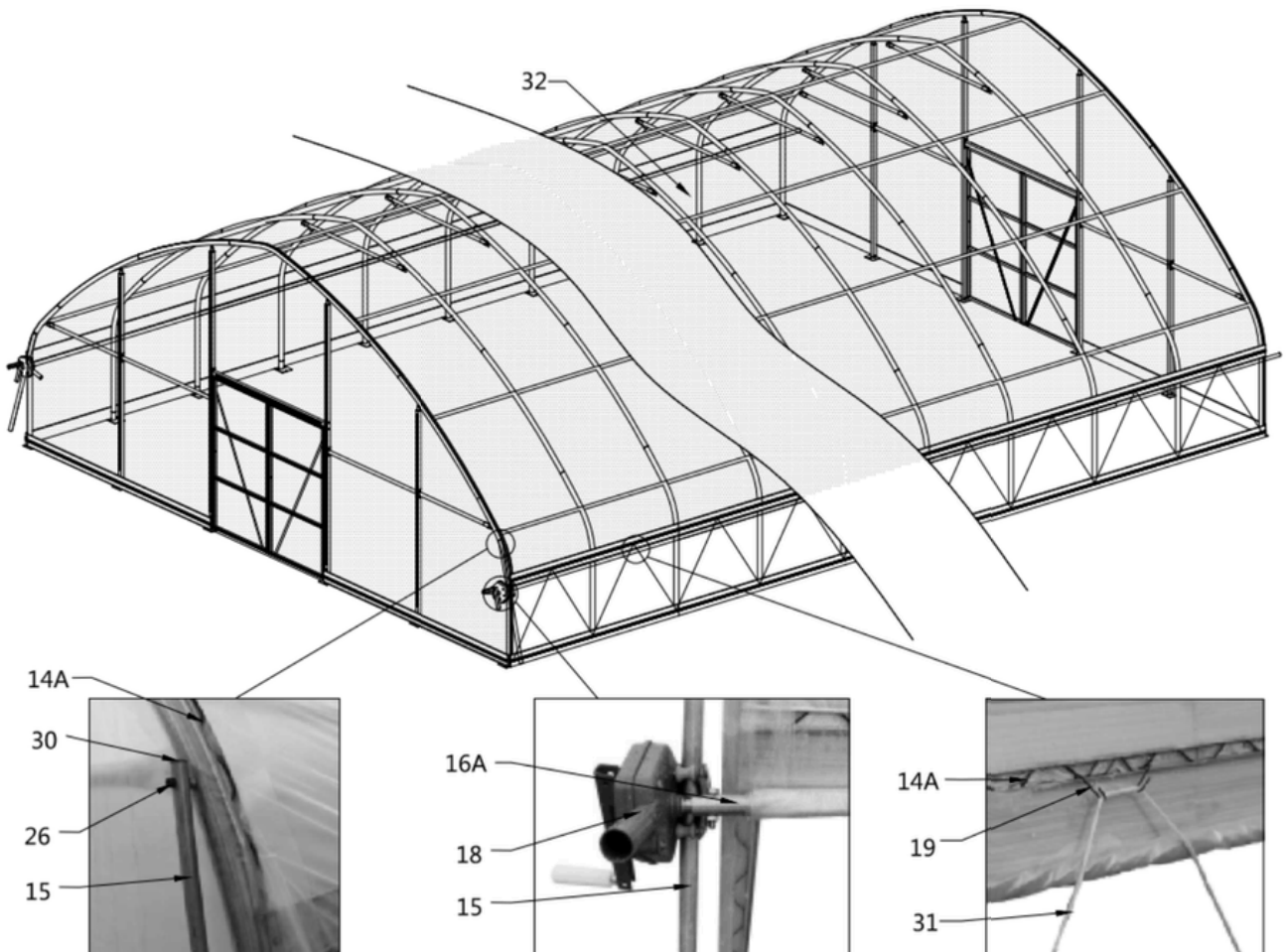
- ロールフィルムチューブ (#16) を取り付け、端に丸型プラグ (#30) を追加します。
フィルム (#32) はロールフィルムチューブに巻かれ、圧着フィルムキャリア (#20) で固定されます。



| 部品コード | 部品 | 数量 |
|-------|---|----|
| 16 |  | 36 |
| 16A |  | 2 |
| 20 |  | 58 |

| 部品コード | 部品 | 数量 |
|-------|---|----|
| 27 |  | 72 |
| 30 |  | 2 |

- 丸型プラグ (#30) はフィルム巻き取り機ガイドチューブ (#15) の両端に取り付けられます。そしてガイドチューブは六角ボルト (#26) でフレームに取り付けられ、自由にスイングできる必要があります。フィルム巻き取り機 (#18) は六角ボルト (#2) でフレームに取り付けられ、ロールフィルムチューブ (#16) を水平に柔軟に上下させ、詰まることなく動作します。
- 8個のクリップスプリング (#19) を取り付け、編みロープ (#31) を固定します。



| 部品コード | 部品 | 数量 |
|-------|----|-----|
| 15 | | 2 |
| 18 | | 2 |
| 19 | | 114 |

| 部品コード | 部品 | 数量 |
|-------|----|----|
| 26 | | 2 |
| 30 | | 4 |
| 31 | | 1 |

設置後

トンネル型温室の周囲を定期的に歩いて点検し、すべての部品がしっかりと固定され、全体のシェルターが十分に支えられていることを確認してください。すべてのボルトやナット、接続部分が正しい位置にあるかも確認してください。

屋根の雪はすぐに取り除くことを強くお勧めします。屋根に雪を一晩中残さないでください。常に全ての側面に1mの間隔を確保してください。建物の側面に雪が積もらないようにしてください。そうしないと、側面からの圧力で内側に押され、倒壊の原因となる可能性があります。

WARRANTY INFORMATION:

保証条件および保証範囲の詳細については、弊社ウェブサイトをご覧ください。
最新かつ包括的な保証情報については、www.montaki.shopをご覧ください。