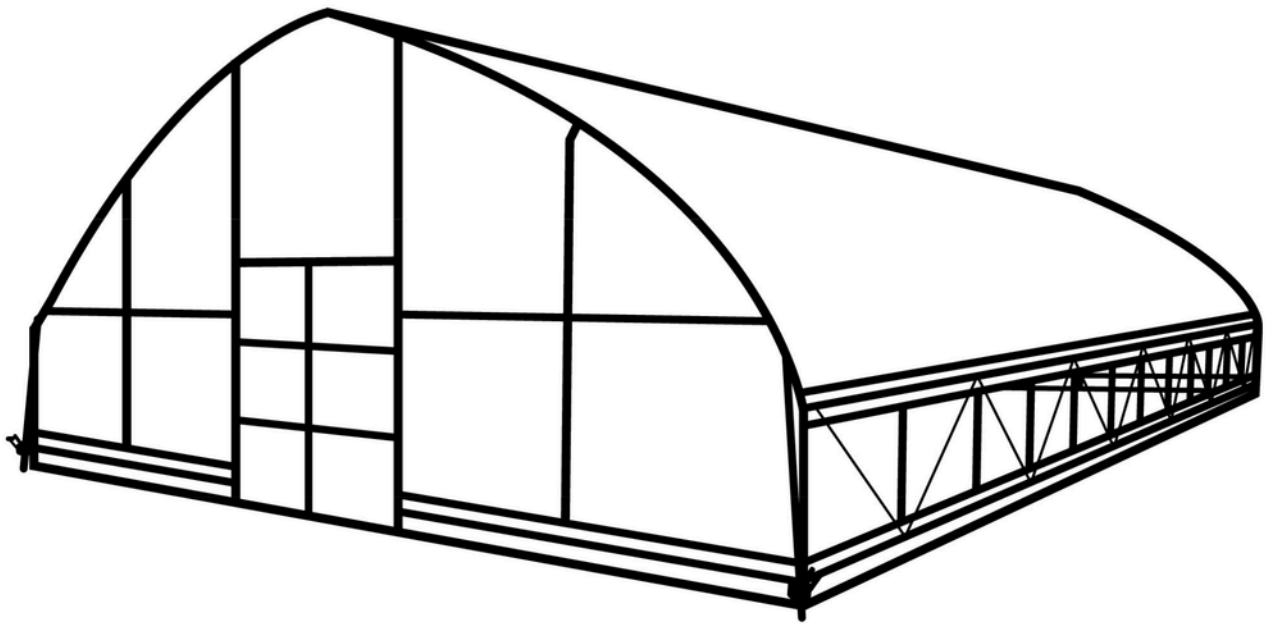


9m x 15m ビニールハウス



この構造物は大雪や強風に耐えるようには設計されておらず、設計図も付属していません。
お客様の特定の気候条件への適合性を確認するため、特に悪天候に見舞われやすい地域では、使用目的や地域の気候条件への適合性をお客様ご自身でご確認いただく責任があります。

- 組み立て前に製品マニュアルをよく読んで内容を理解してください。
- 部品リストと照合し、すべての部品が揃っていることを確認してください。
- 組み立て時は必ず適切な安全ゴーグルや保護具を着用してください。

部品が不足している場合や組み立てに関するご質問は、info@montaki.ca までメールでご連絡ください。

主な仕様:

全体組立サイズ: 幅9.15 x 長さ15.6 x 高さ4 (m)

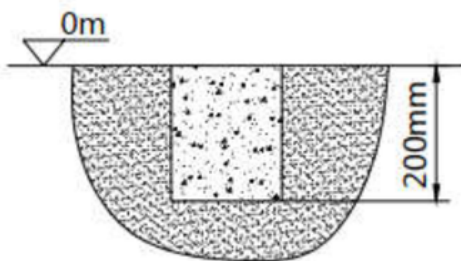
肩高: 1.43 m

ドア: 幅2.2 x 高さ2 (m)

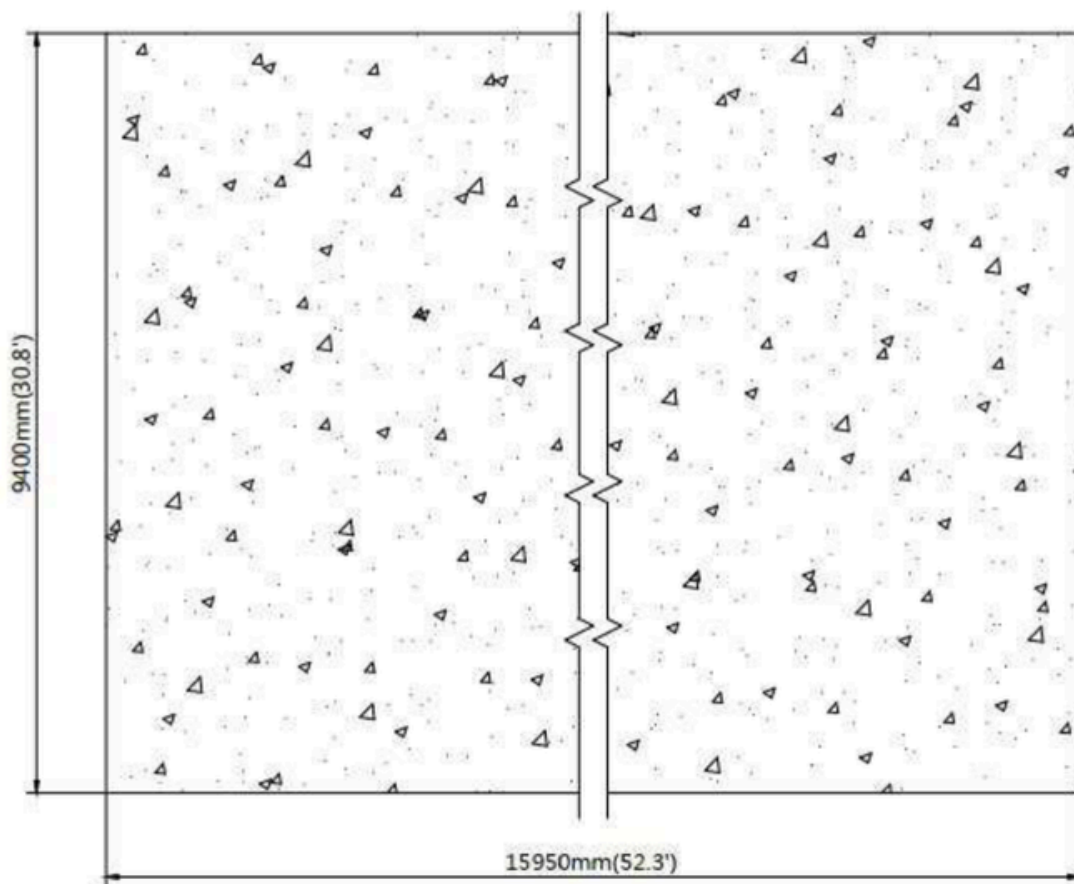
コンクリート基礎サイズは下図参照

□ 基礎のレイアウト 1

セメントの深さ



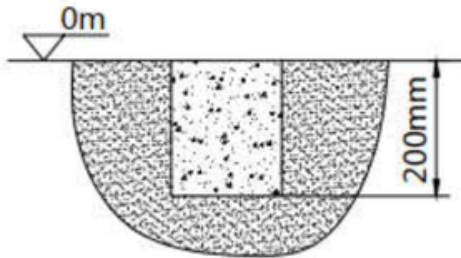
単位: mm (フィート)



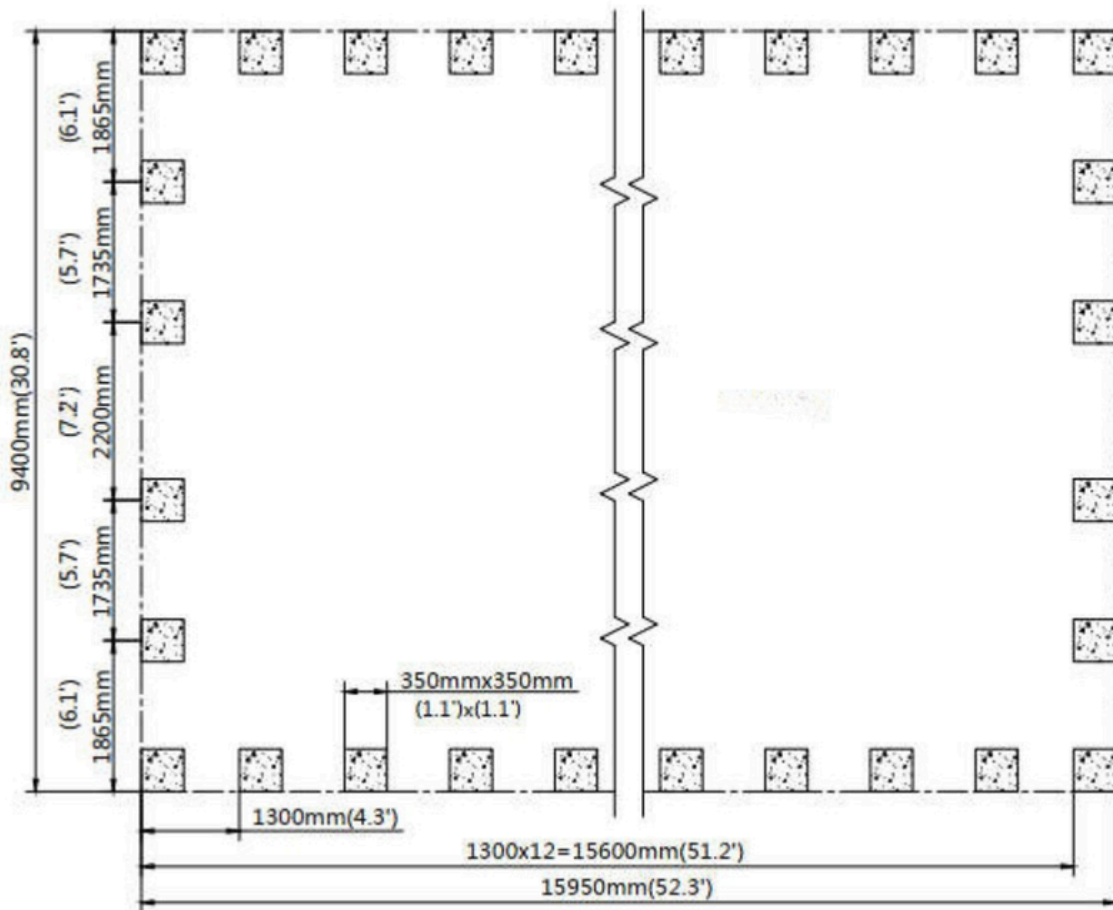
□ 基礎のレイアウト 2

注意：グラウンドアンカーはセメントブロックに設置されます。

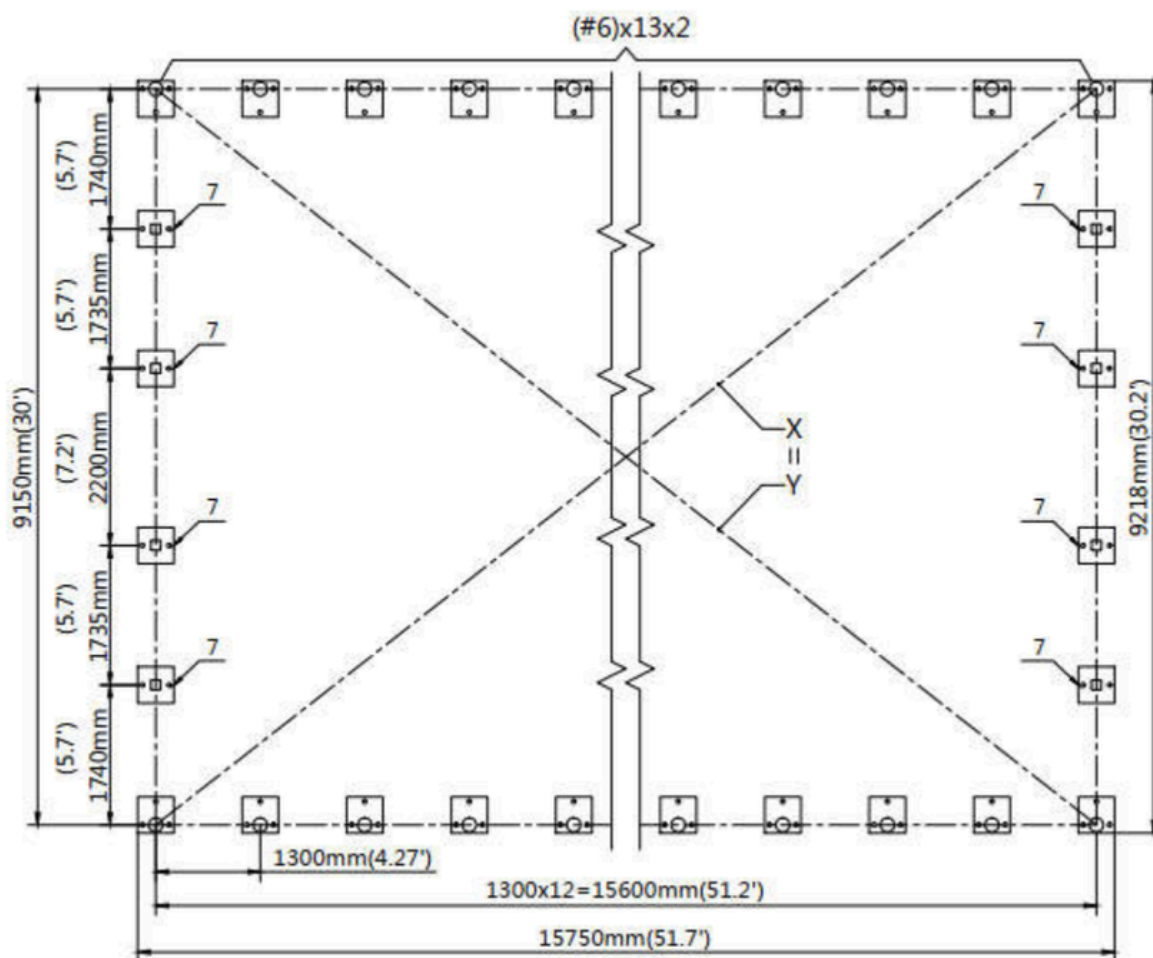
セメントの深さ



単位：mm (フィート)



- ベースプレートのレイアウト。



組み立て前に

設置前に説明書をよくお読みください。設置時には、必ずお住まいの地域の安全規則や業界基準に従ってください。規則には以下が含まれますが、これらに限定されません：

- 安全ヘルメット、保護メガネ、作業服
- 高所作業用の安全ハーネス
- 適切なはしご、ケージ、安全な作業手順


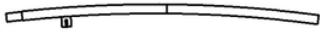
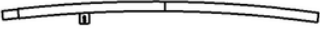

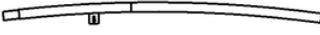






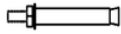






設置前にすべての部品とパーツを確認してください。すべての部品には部品番号が記載されていますので、部品リストを参照してすべて揃っているかご確認ください。




















風の弱い日または無風の日に設置してください。強風時の組み立ては困難です。構造物に改造を加えないでください。設置中は部品を含め、フレームに物を吊るさないでください。不適切な設置、無断改造、または極端な天候による損害や怪我については責任を負いかねます。

この建物は人が住居することを目的としていません。

ジョイント部分やカバーと接触するフレーム部分にはテープやフォーム／ゴムを追加することを推奨します。これによりカバーの寿命が延びます。

TMG-GH3050 PART LIST

部品 コード	図解	説明	長さ	数量
1		ピークアーチチューブ	1470mm	13
2		上部垂木チューブ	1996mm	22
2A		上部垂木チューブ (前後トラス)	1996mm	4
3		下部垂木チューブ	1996mm	22
3A		下部垂木チューブ (前後トラス)	1996mm	4
4		ショルダーチューブ	2090mm	22
4A		ショルダーチューブ (前後トラス)	2090mm	4
5		屋根母屋 (水平チューブ)	1238mm	84
5A		コネクター	φ58/φ42	154
5B		コネクター	φ58/φ42	14
6		ベースプレート	150x150mm	26
6A		エクспанションボルト	φ14x100mm	94
7		ベースプレート	150x150mm	8
8		垂直チューブ	1687mm	4
8A		垂直チューブ	1137mm	4
9L		ドア左下部垂直チューブ	1687mm	2
9A		ドア左下部垂直チューブ	1977mm	2
9R		ドア右下部垂直チューブ	1687mm	2

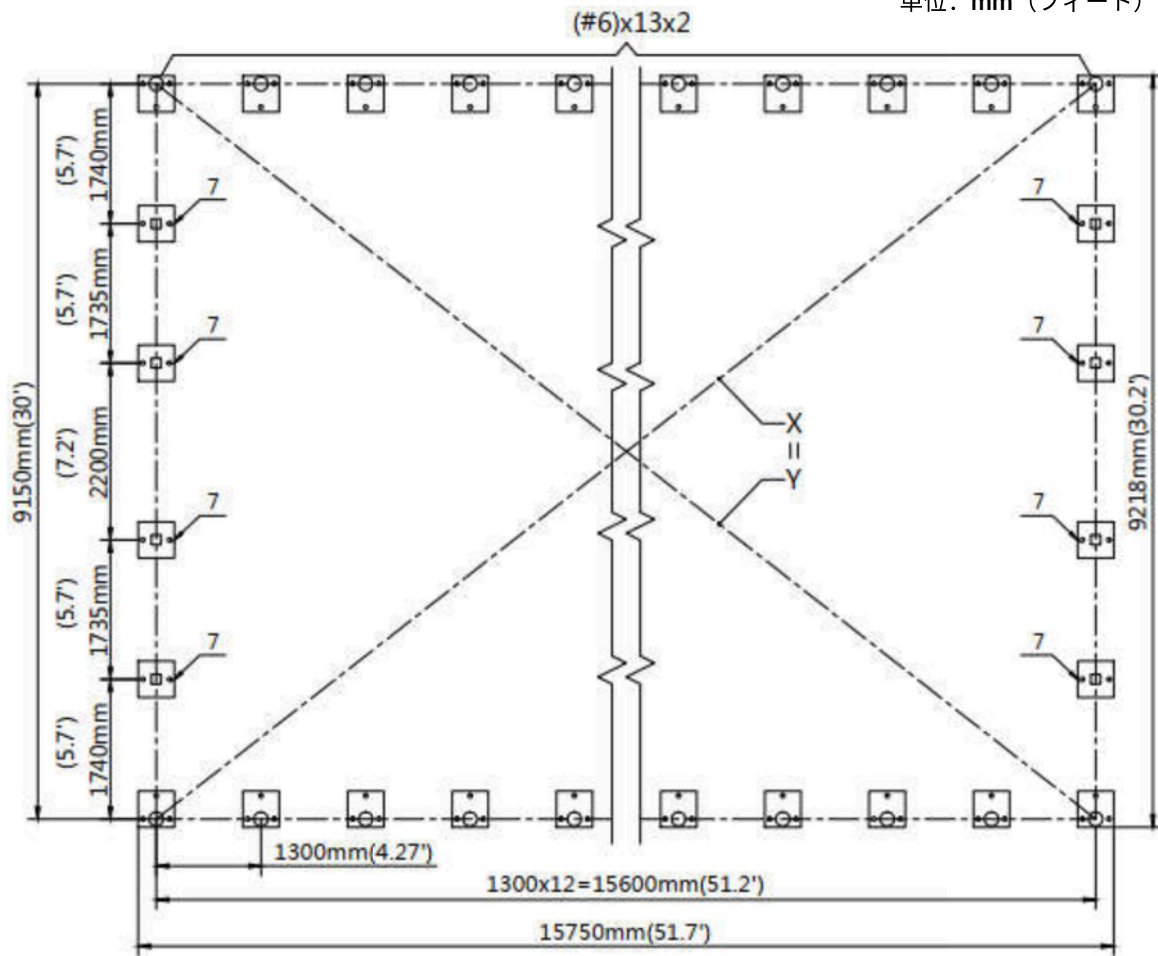
9B		ドア右上部縦管	L1977mm	2
9C		コネクターチューブ	L120mm	8
10		ドア横管	L1377mm	4
10A		ドア横管	L1689mm	4
10B		ドア枠横引き管	L2154mm	2
11		天井横バー	L1987mm	11
12		ドア枠柱管	L1978mm	4
12L		ドア枠左柱管	L1978mm	2
12R		ドア枠右柱管	L1978mm	2
13		ドア横管	L990mm	16
14		リード溝	L2000mm	90
14A		クリップスプリング	L2000mm	84
15		フィルム巻き取り機ガイド管	L1430mm	2
16		ロールフィルム管	L1993mm	14
16A		ロールフィルム管	L2100mm	2
17		ドアバックル		8
18		フィルム巻き取り機		2
19		8個クリップスプリング		50
20		圧力フィルムキャリア	Φ25mm	26

21		半丸頭ボルト	M6x50mm	32
22		セルフロックボルトとナット	M8x60mm	168
23		セルフロックボルトとナット	M8x70mm	208
24		六角ボルトとナット	M10x70mm	32
25		六角ボルトとナット	M10x30mm	34
26		六角ボルトとナット	M10x120mm	2
27		セルフタッピングネジ	#12x25	621
28		セルフタッピングネジ	#12x35	128
29		角型プラグ	30x30mm	16
30		丸型プラグ	Φ25mm	6
31		編みロープ	L75m	1 bundle
32		トップカバーフィルム	W14.5xL16.4m	1
32A		前後ドアフィルム	W4.5xL9.5m	2
33		粘着テープ	L10m	9
34		ソケットレンチ	M8mm	1
35		六角レンチ	φ4mm	1
36		ボード (含まれていません)	150x15x2000mm	40

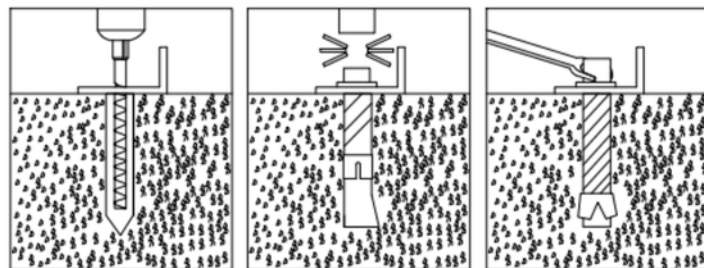
設置手順


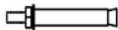
ステップ1: 全体構造を確認し、適切な設置場所を選択してください。


単位: mm (フィート)



□ エキスパンションボルトの設置図。

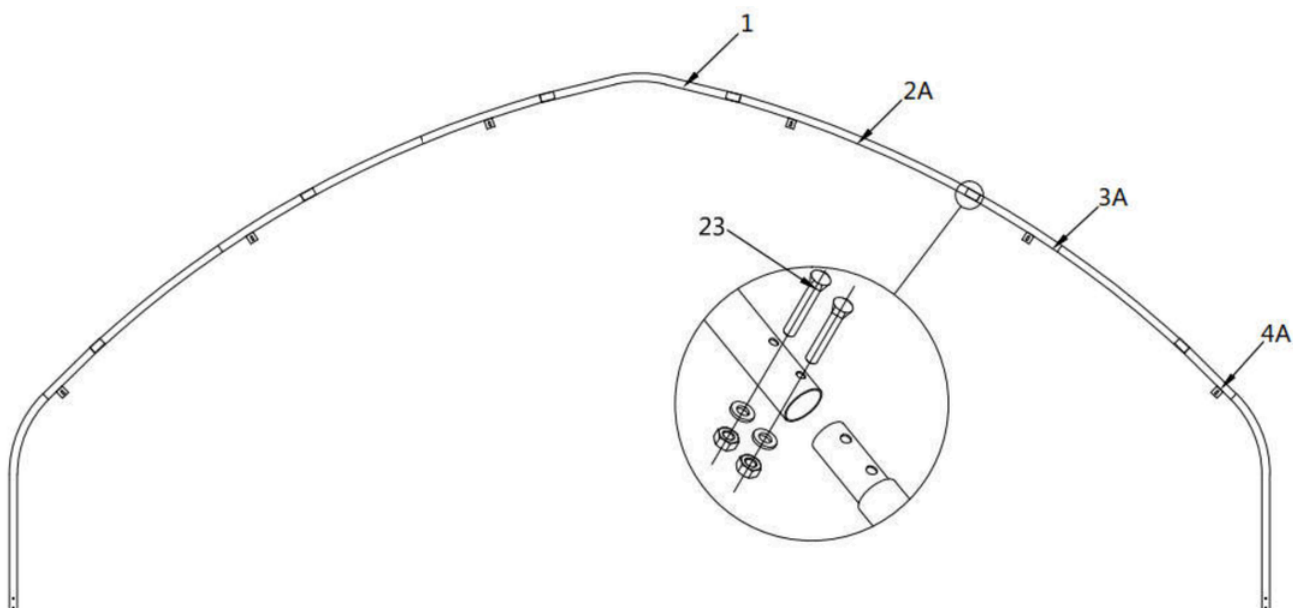



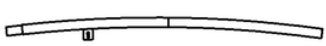
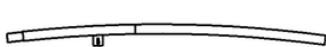
部品コード	部品	数量
6		26
6A		94

部品コード	部品	数量
7		8

ステップ2: すべてのトラスを組み立てます。

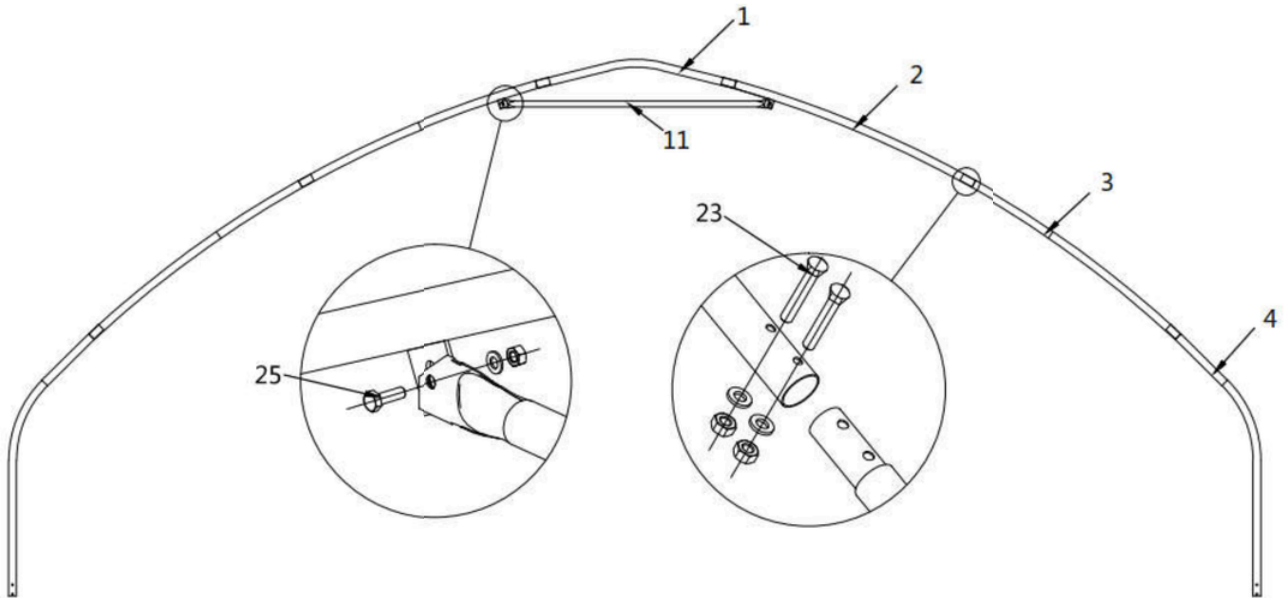
- この建物には13本のトラスが含まれています: (2本) 前後のトラス、および (11本) 中央のトラス。
- 前後のトラスを取り付けます。










部品コード	部品	数量
1		1x2
2A		2x2
3A		2x2

部品コード	部品	数量
4A		2x2
23		12x2

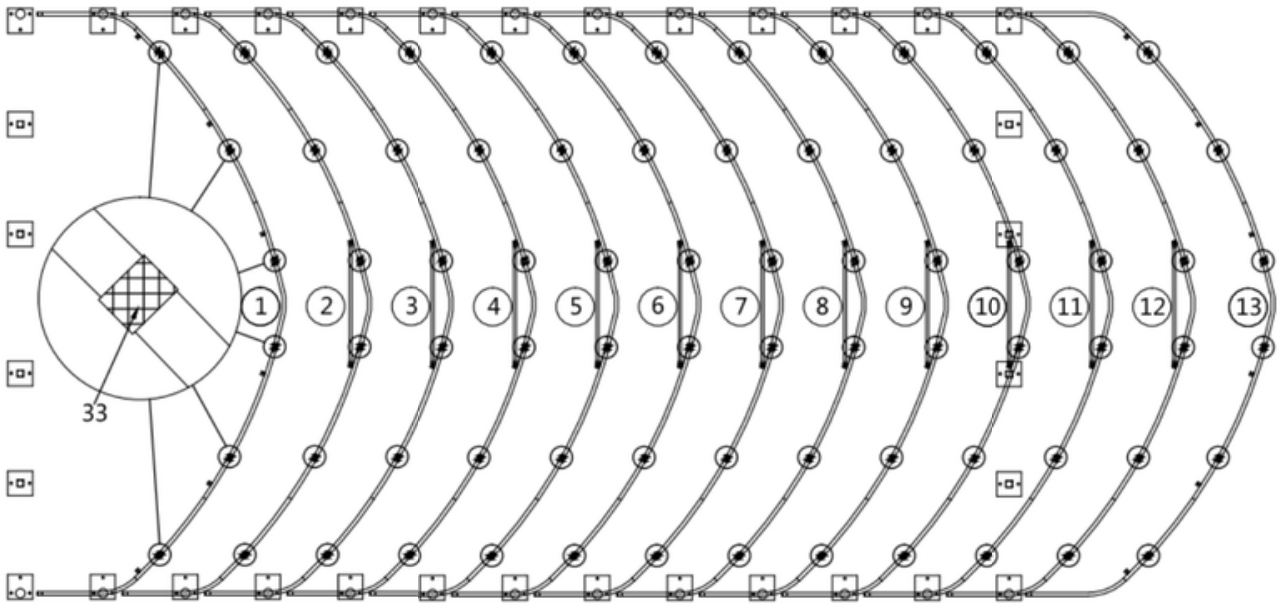
- (11) 本の中間トラスを取り付けてください。



部品コード	部品	数量
1		1x11
2		2x11
3		2x11
4		2x11

部品コード	部品	数量
11		1x11
23		12x11
25		2x11

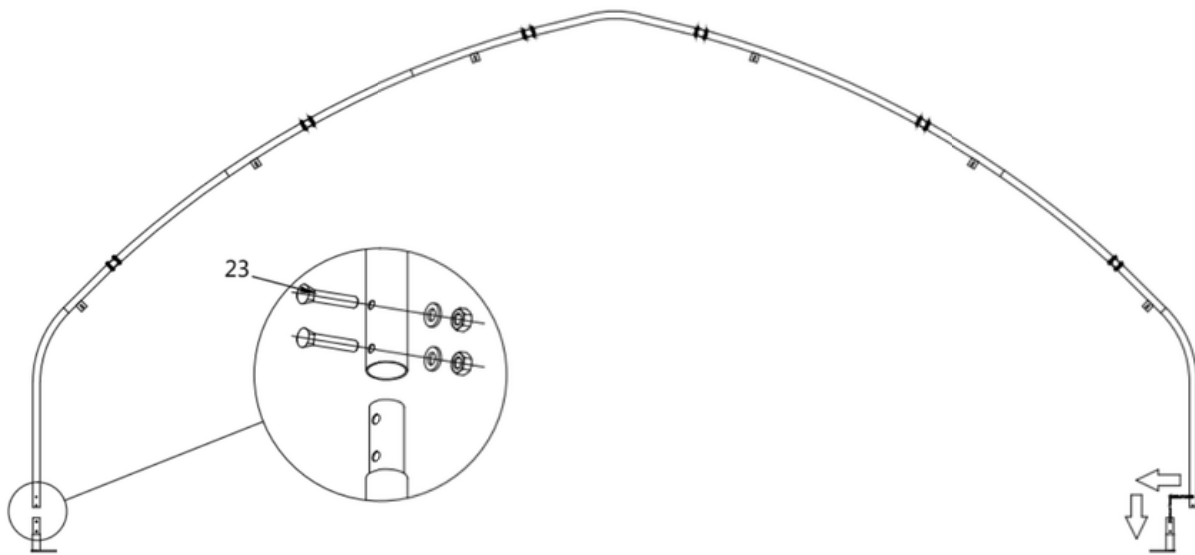
- すべての（13）トラスを組み立てが完了した後、次のステップに進む前に地面に置き、接合部の鋭利な部分に（#33）を巻き付けて、生地と接合部の摩擦による生地の損傷を防いでください。



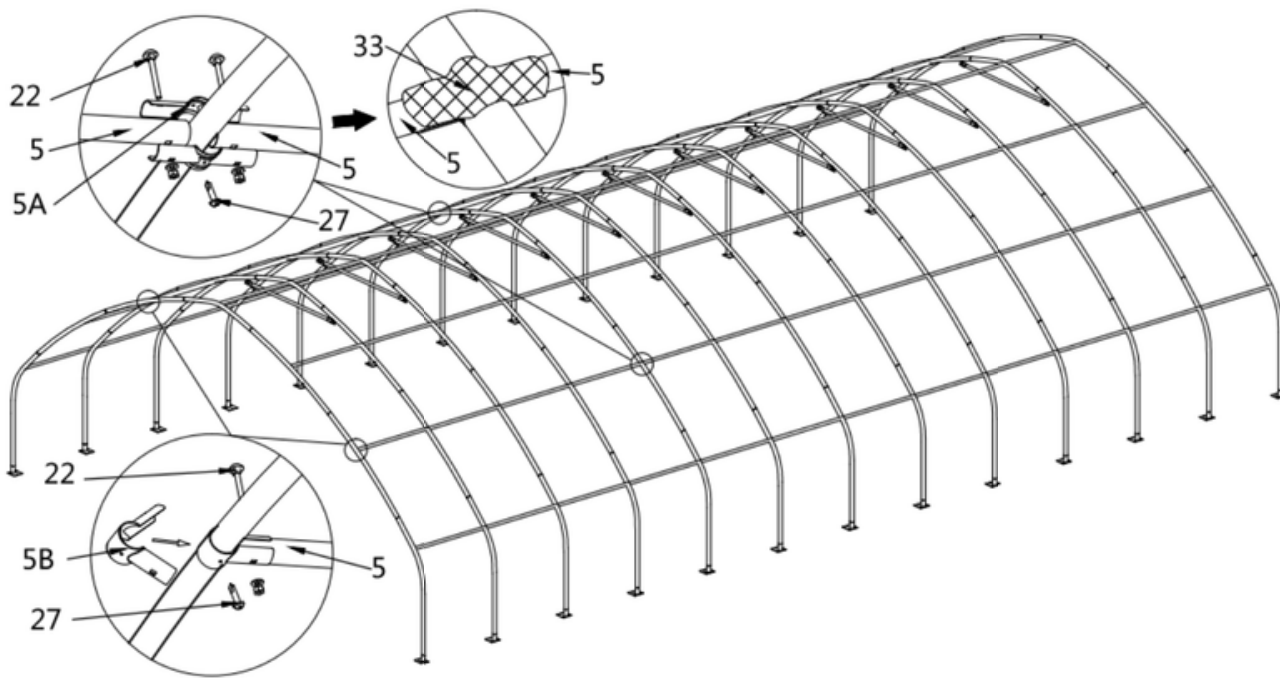
部品 コード	部品	数量
33		4





ステップ3: すべてのトラスを設置します。

- トラスを設置し、六角ボルト (#23) を使用してトラスをベースプレートに固定します。



- すべての母屋を取り付け、鋭い部分はテープ (#33) で巻いてトップ生地を傷つけないようにしてください。

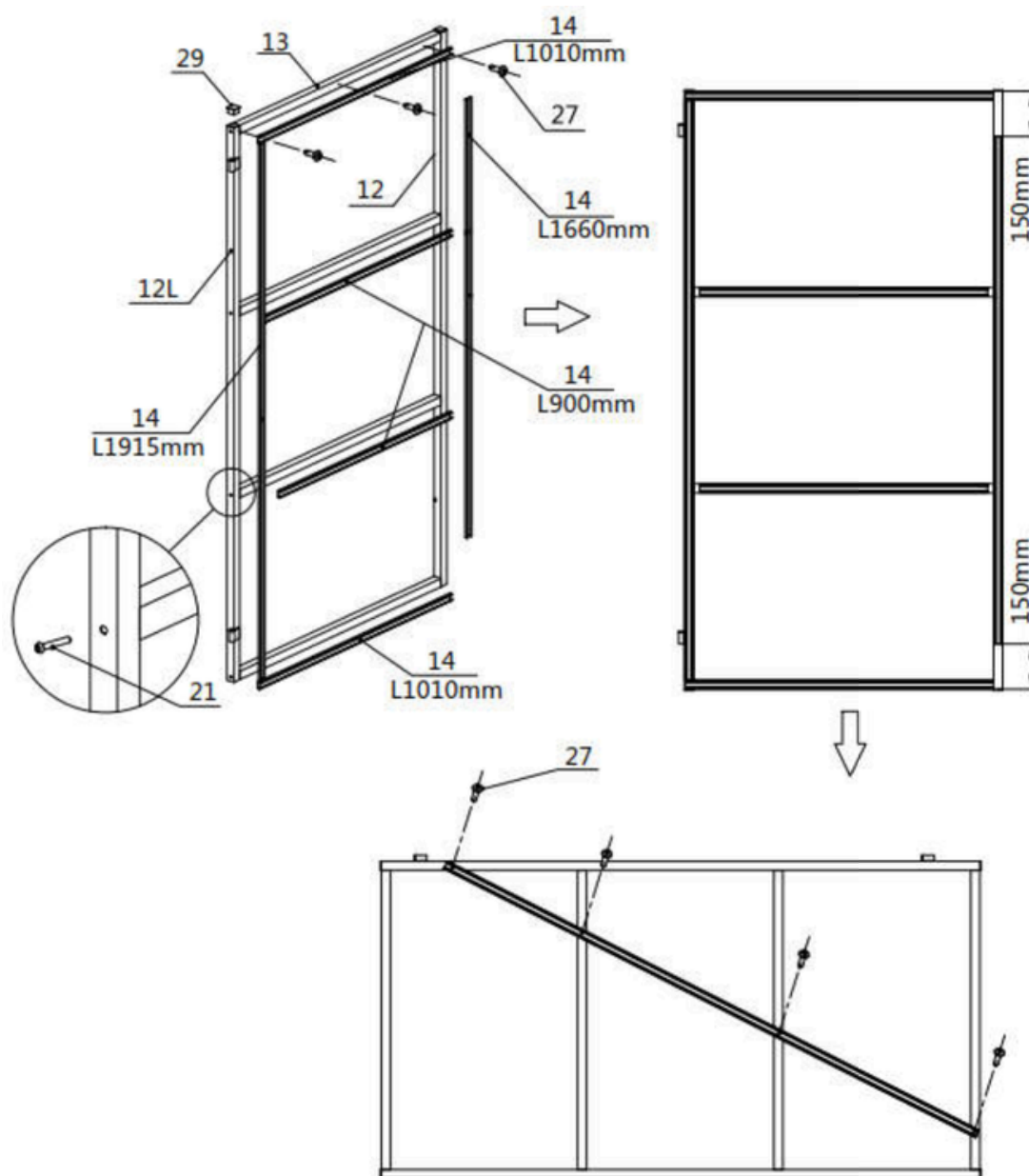


部品コード	部品	数量
5		84
5A		154
5B		14
22		168

部品コード	部品	数量
23		52
27		91
33		5

ステップ4: 前後のドアフレームを取り付けます。

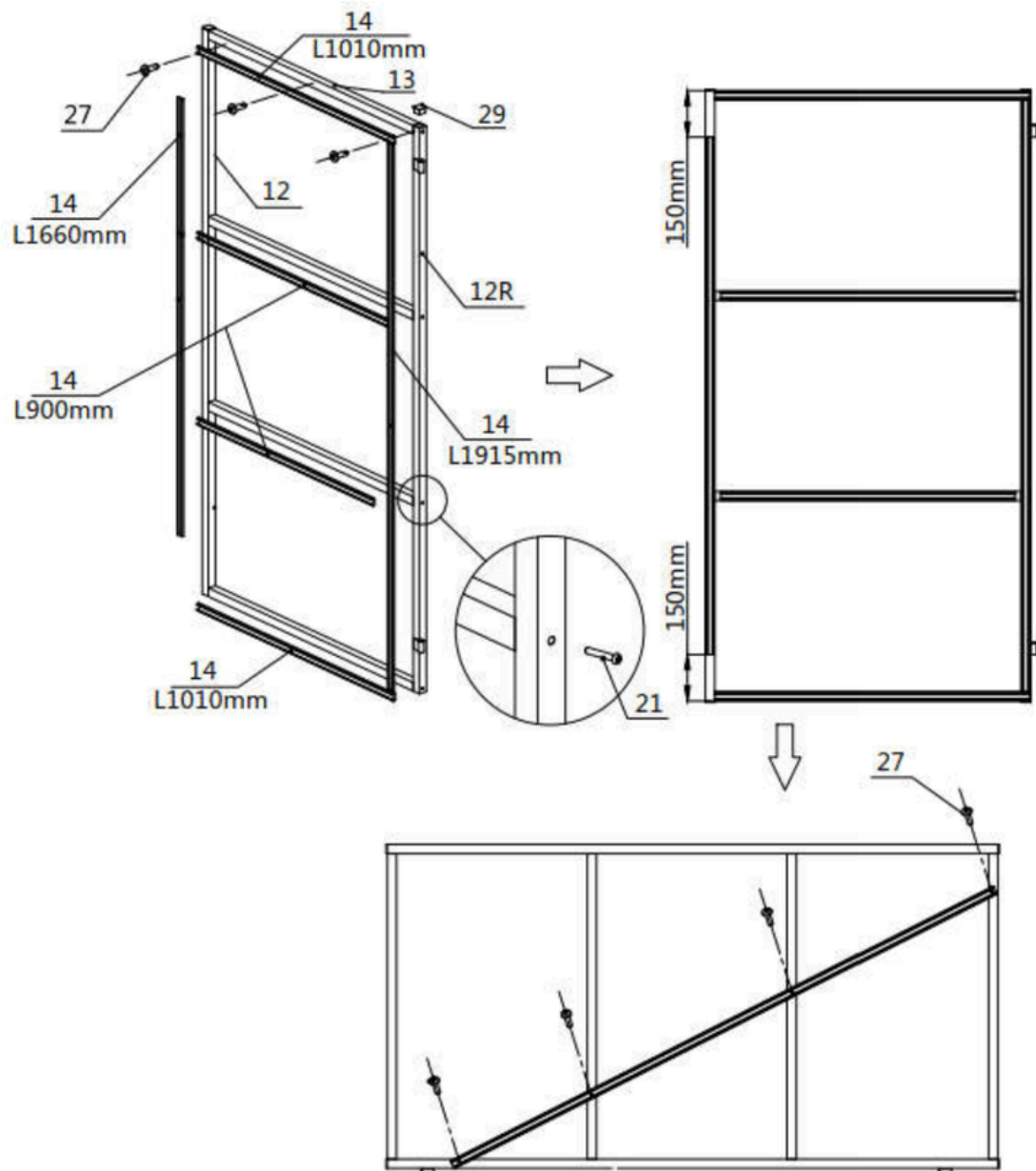
□ 左側のドアフレームを2つ取り付けます。







部品コード	部品	数量
12		1x2
12L		1x2
13		4x2
14		5x2

部品コード	部品	数量
21		8x2
27		26x2
29		4x2

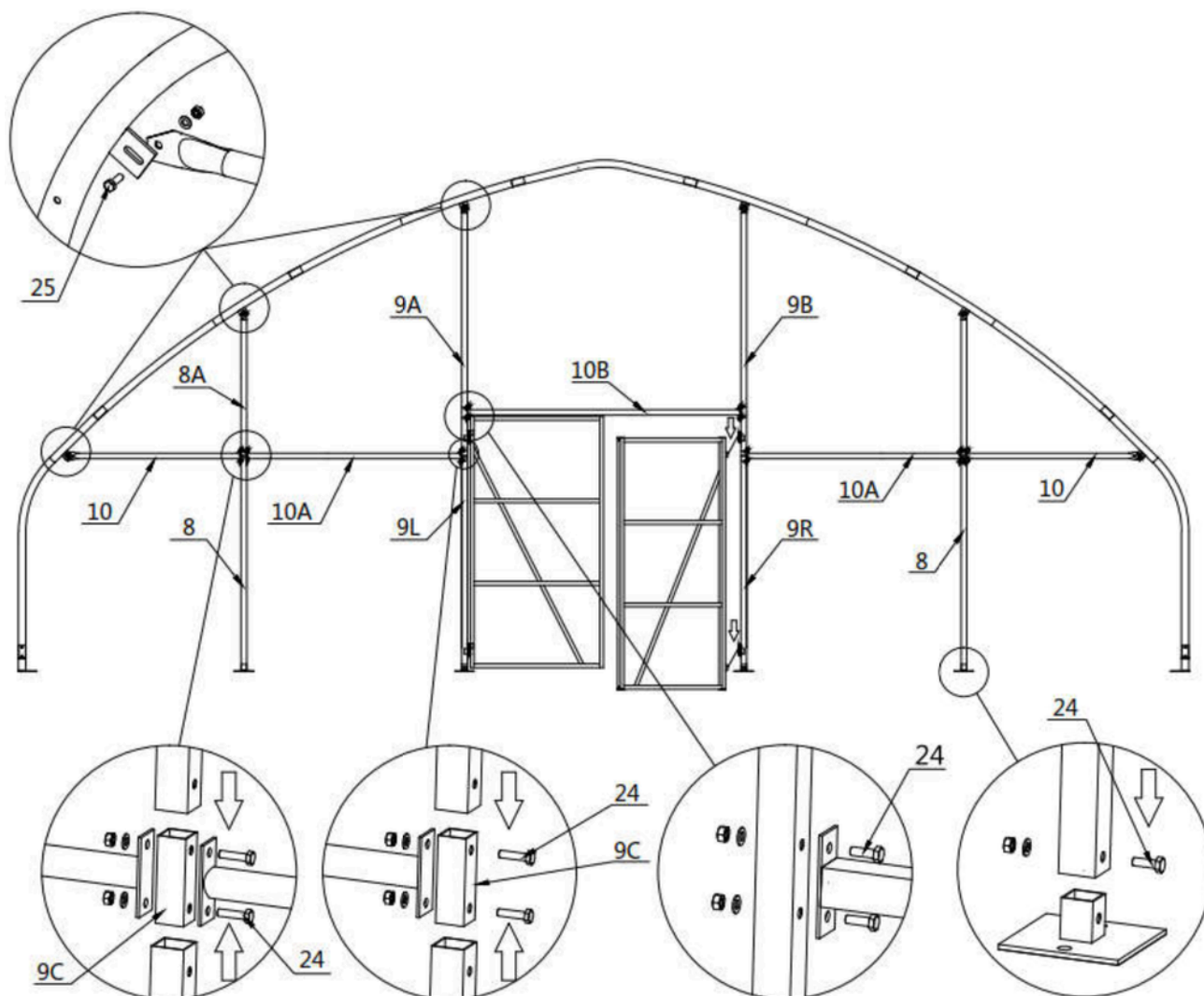
□ 右側のドア枠を2つ取り付けてください。



部品コード	部品	数量
12		1x2
12R		1x2
13		4x2
14		5x2

部品コード	部品	数量
21		8x2
27		26x2
29		4x2

ステップ5: 前部および後部トラスの取り付け。



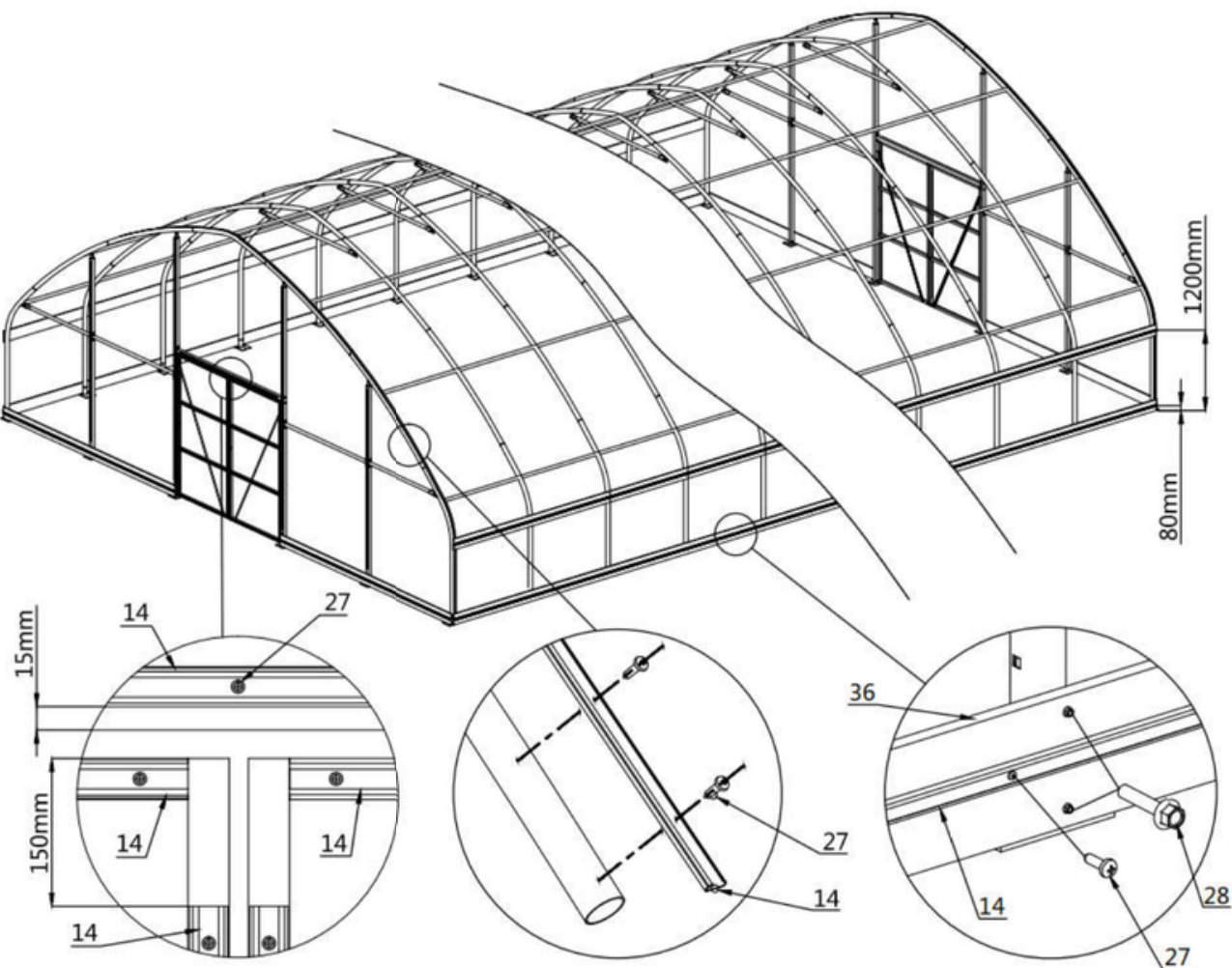
部品コード	部品	数量
8		2x2
8A		2x2
9L		1x2
9R		1x2
9A		1x2
9B		1x2

部品コード	部品	数量
9C		4x2
10		2x2
10A		2x2
10B		1x2
24		16x2
25		6x2

ステップ6: ボード (#36) とリード溝 (#14) を取り付けます。

ボード (#36) はセルフタッピングネジ (#28) で固定します。

リード溝 (#14) はセルフタッピングネジ (#27) で固定します。

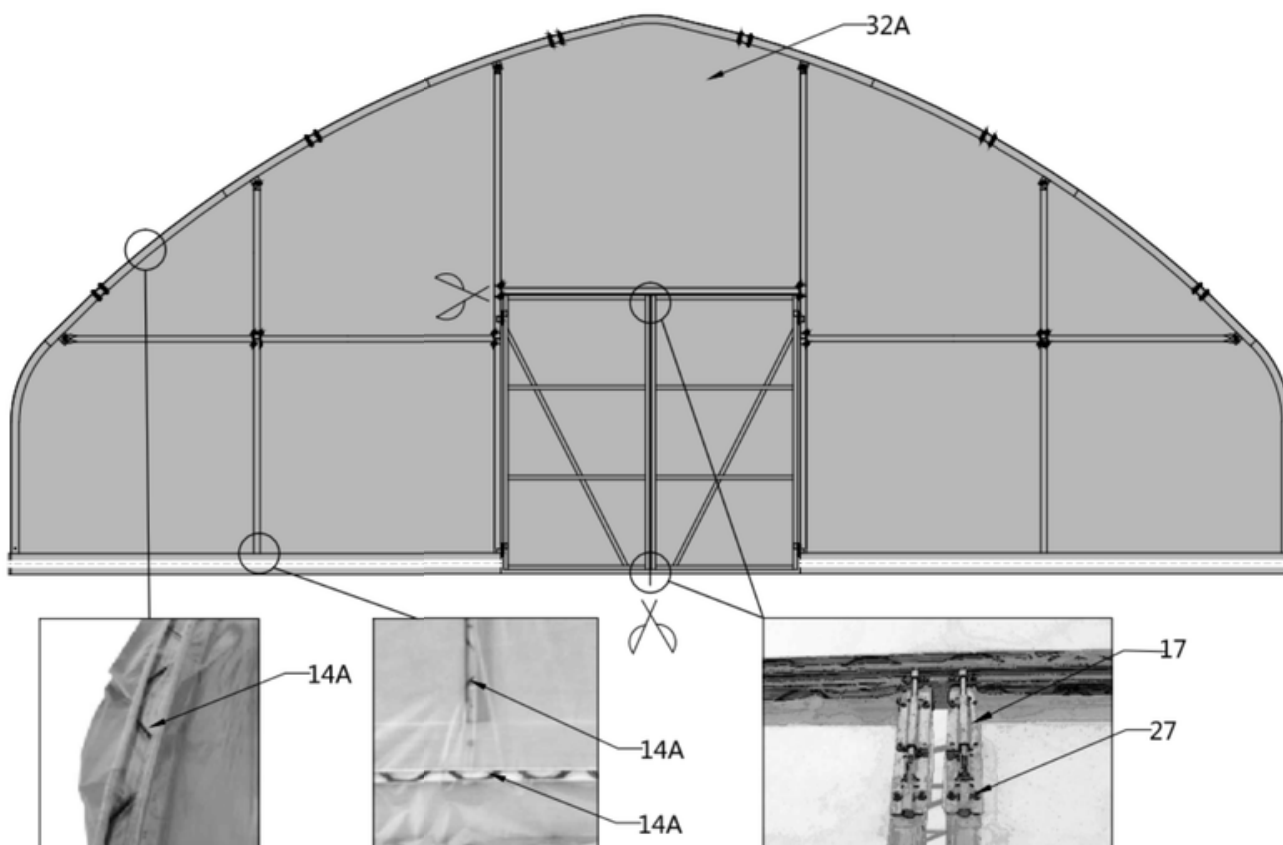




部品コード	部品	数量
14		70
27		350

部品コード	部品	数量
28		128
36		40

ステップ7: 前後のフィルムを取り付けます。

- フィルム (#32A) を持ち上げ、クリップスプリング (#14A) で上から下までフィルムを固定します。
- ドアバックル (#17) をセルフタッピングスクリュー (#27) で取り付けます。
- ドアフィルムを図のようにカットします。

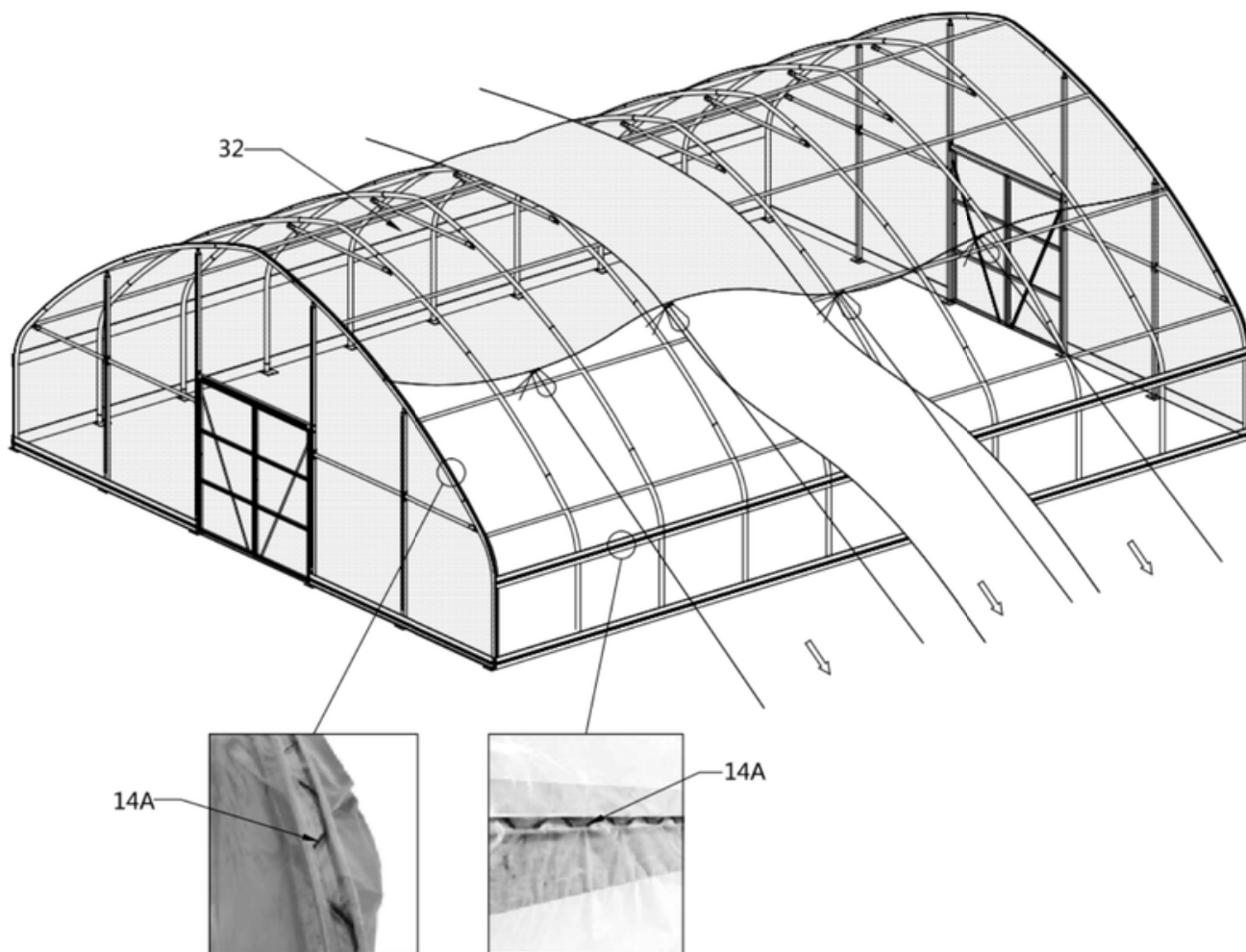



部品コード	部品	数量
14A		27x2
17		4x2

部品コード	部品	数量
27		24x2
32A		1x2

ステップ8: トップカバーフィルムを取り付けます。

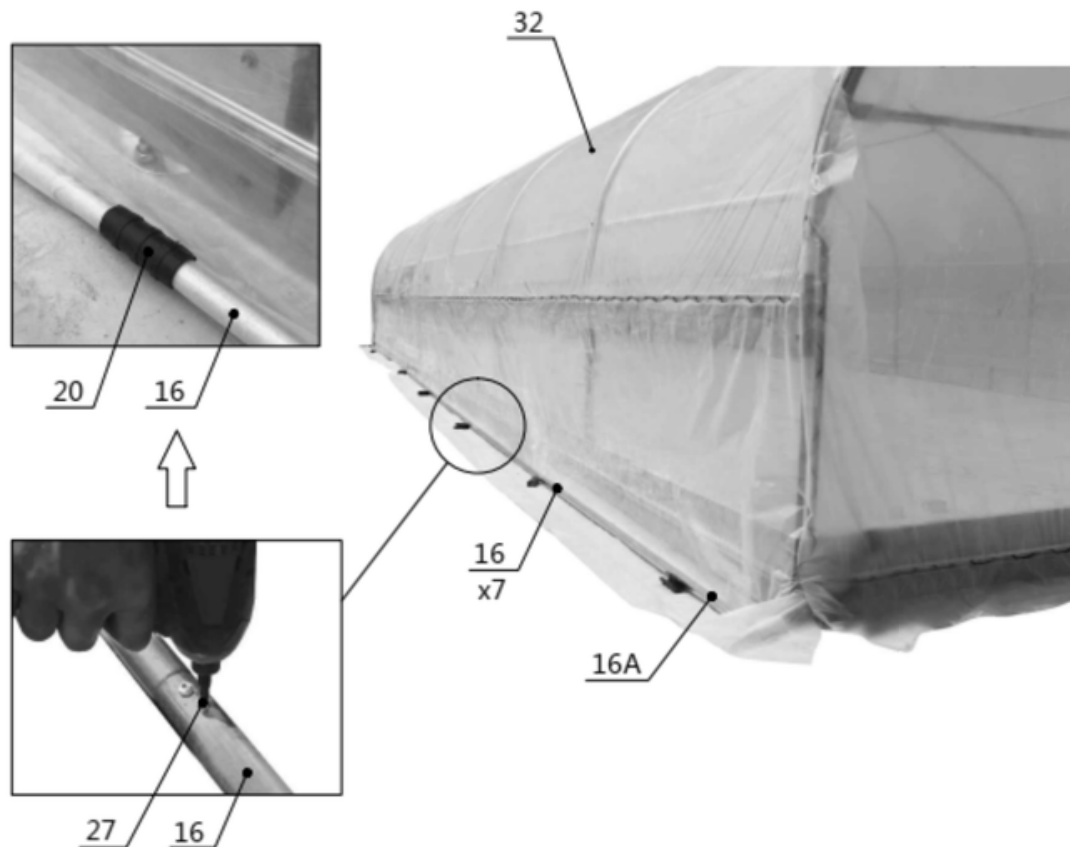
- 屋根カバーを取り付ける準備ができたなら、カバーを開封し、建物のフレームの片側に平行に配置します。カバーはトラスフレームの上部に引っかかったり、フレーム部材にストレスがかかったりしないように、上から引っ張ってください。フィルムを均等に引き締めて、しわをなくし、フィルムを平らで滑らかにします。調整中に締めすぎないでください。不要な損傷を引き起こす可能性があります。この時点で、フィルムを固定するためにクリップスプリング (#14A) を取り付けることができます。






部品コード	部品	数量
14A		30
32		1

ステップ9: ロールフィルムシステムを取り付けます。

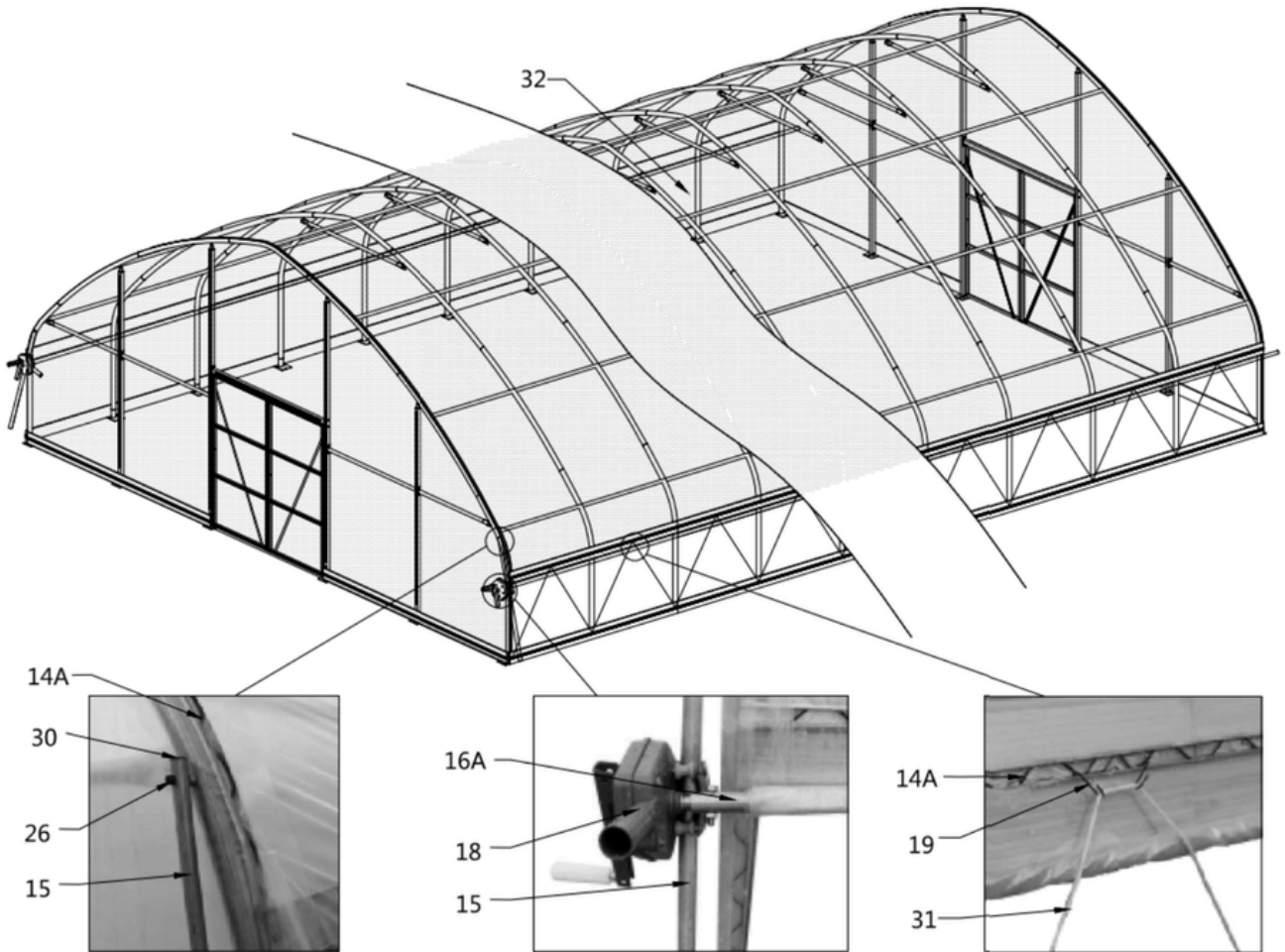
- ロールフィルムチューブ (#16) を取り付け、端に丸型プラグ (#30) を追加します。
フィルム (#32) はロールフィルムチューブに巻かれ、圧着フィルムキャリア (#20) で固定されます。






部品コード	部品	数量
16		14
16A		2
20		26

部品コード	部品	数量
27		28
30		2

- 丸型プラグ (#30) はフィルム巻き取り機ガイドチューブ (#15) の両端に取り付けられます。そしてガイドチューブは六角ボルト (#26) でフレームに取り付けられ、自由にスイングできる必要があります。フィルム巻き取り機 (#18) は六角ボルト (#2) でフレームに取り付けられ、ロールフィルムチューブ (#16) を水平に柔軟に上下させ、詰まることなく動作します。
- 8個のクリップスプリング (#19) を取り付け、編みロープ (#31) を固定します。



部品コード	部品	数量
15		2
18		2
19		50

部品コード	部品	数量
26		2
30		4
31		1

設置後

トンネル型温室の周囲を定期的に歩いて点検し、すべての部品がしっかりと固定され、全体のシェルターが十分に支えられていることを確認してください。すべてのボルトやナット、接続部分が正しい位置にあるかも確認してください。

屋根の雪はすぐに取り除くことを強くお勧めします。屋根に雪を一晩中残さないでください。常に全ての側面に1mの間隔を確保してください。建物の側面に雪が積もらないようにしてください。そうしないと、側面からの圧力で内側に押され、倒壊の原因となる可能性があります。

WARRANTY INFORMATION:

保証条件および保証範囲の詳細については、弊社ウェブサイトをご覧ください。
最新かつ包括的な保証情報については、www.montaki.shopをご覧ください。