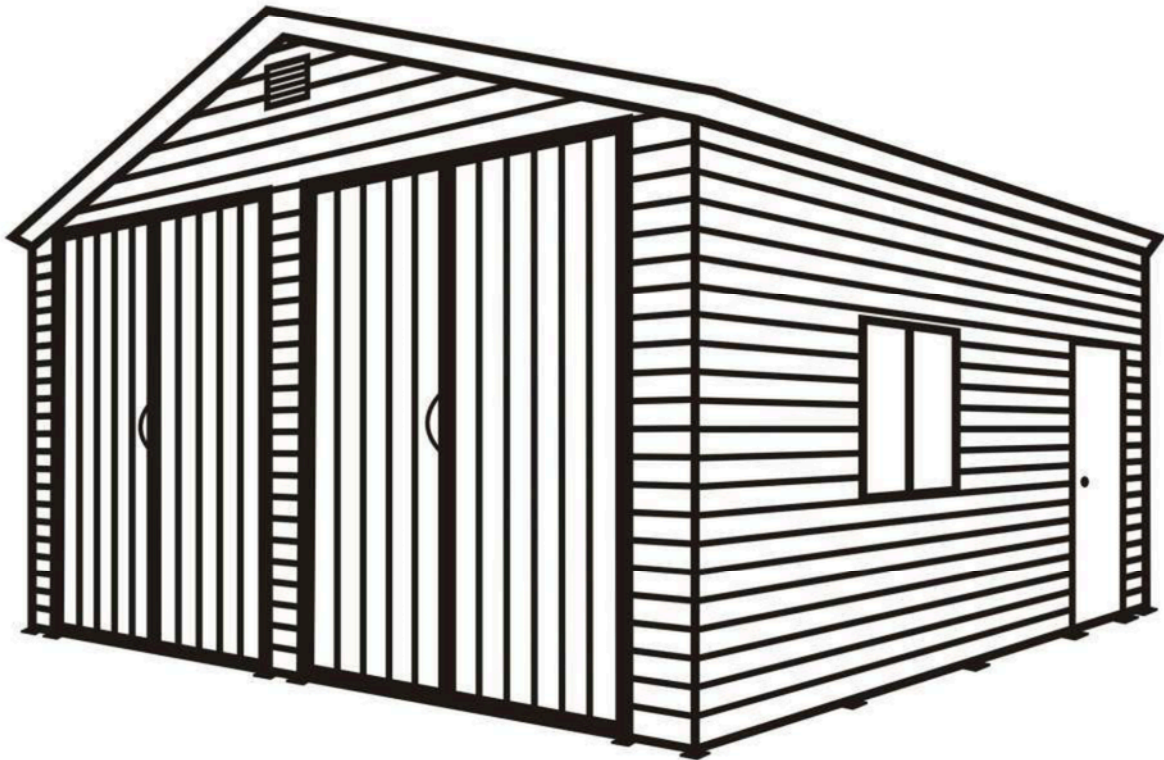


# TMG- MS2030 6m x 9m

## プレハブ物置・ガレージ



この構造物は大雪や強風に耐えるようには設計されておらず、設計図も付属していません。  
お客様の特定の気候条件への適合性を確認するため、特に悪天候に見舞われやすい地域では、使用目的や地域の気候条件への適合性をお客様ご自身でご確認いただく責任があります。

- 組み立て前に製品マニュアルをよく読んで内容を理解してください。
- 部品リストと照合し、すべての部品が揃っていることを確認してください。
- 組み立て時は必ず適切な安全ゴーグルや保護具を着用してください。

部品が不足している場合や組み立てに関するご質問は、[info@montaki.ca](mailto:info@montaki.ca) までメールでご連絡ください。

## 主要仕様:

全体組立サイズ: 幅6 x 奥行9 x 高さ3.97 (m)

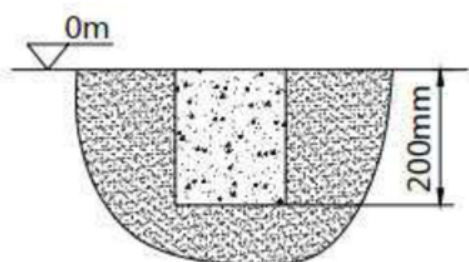
正面扉: 幅2.5 x 高さ2.85 (m)

側扉: 幅0.9 x 高さ2.0 (m)

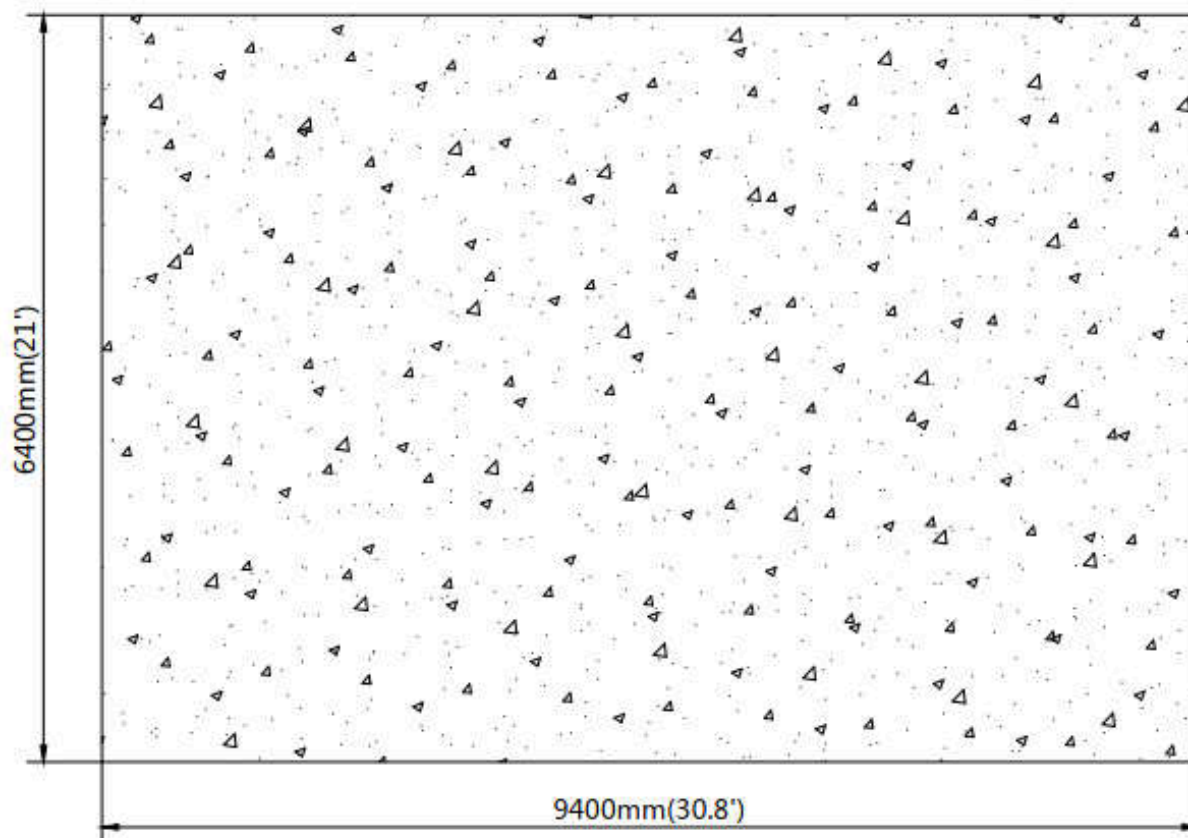
## コンクリート基礎サイズは下図参照

### □ 基礎のレイアウト 1

セメントの深さ



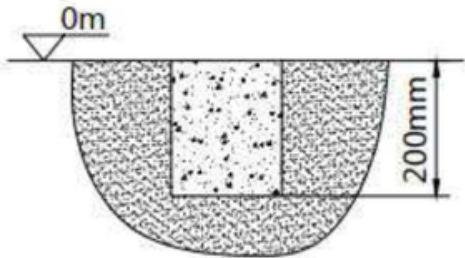
単位: mm (フィート)



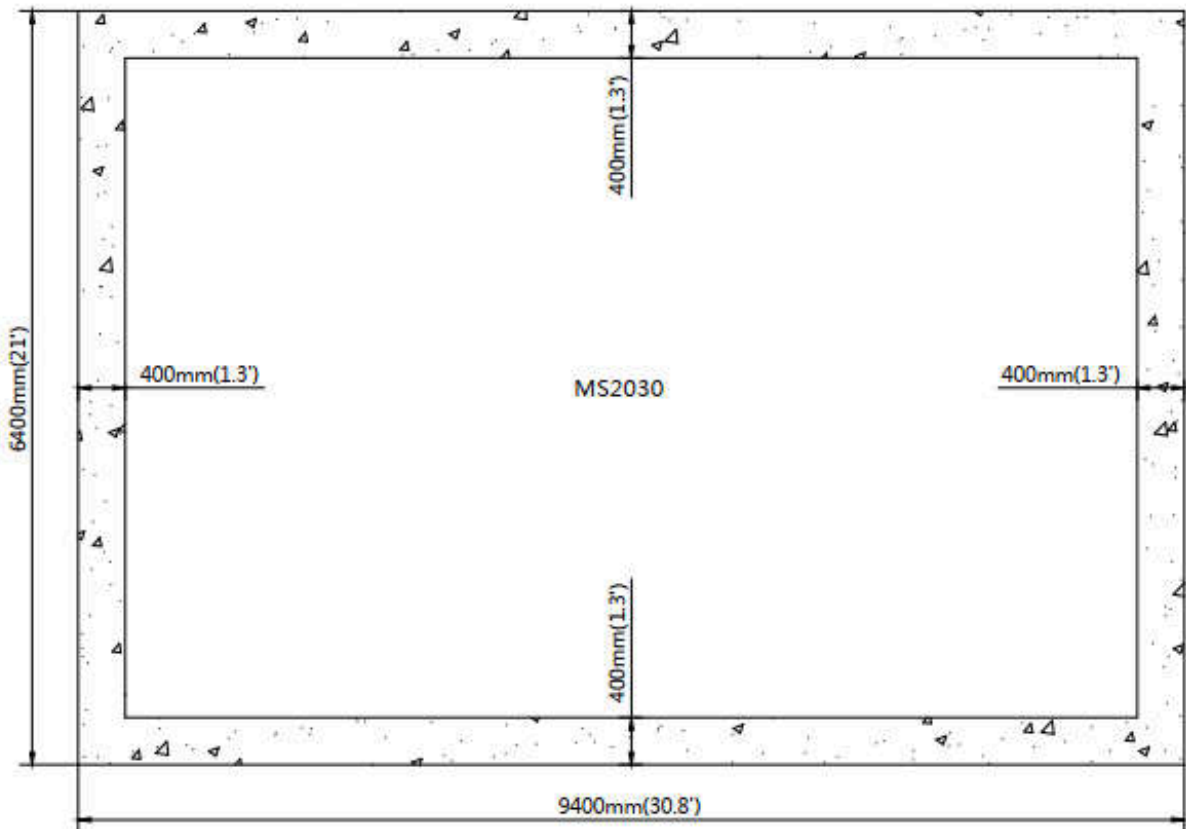
□ 基礎のレイアウト 2

注意： グランドアンカーはセメントブロックに設置されます。

セメントの深さ

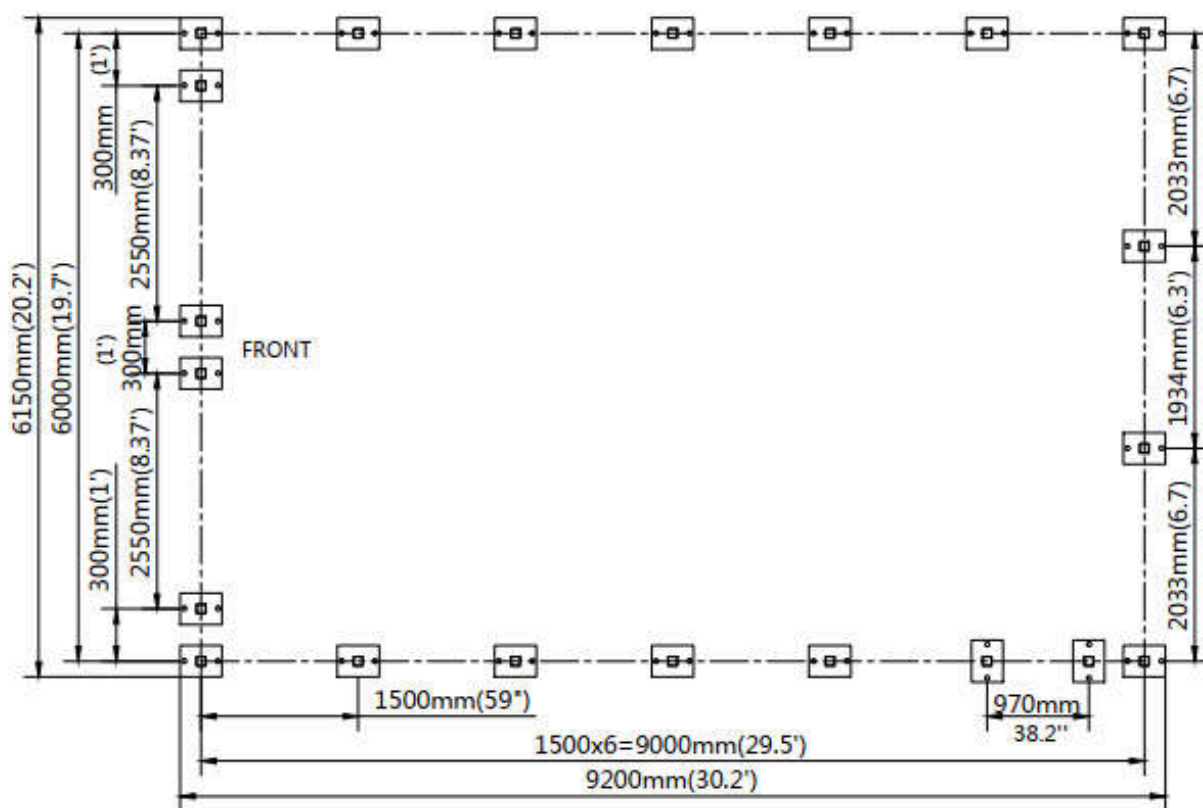


単位： mm (フィート)



□ ベースプレートのレイアウト。

単位: mm (フィート)



組み立て前に

設置前に説明書をよくお読みください。設置時には、必ずお住まいの地域の安全規則や業界基準に従ってください。規則には以下が含まれますが、これらに限定されません:

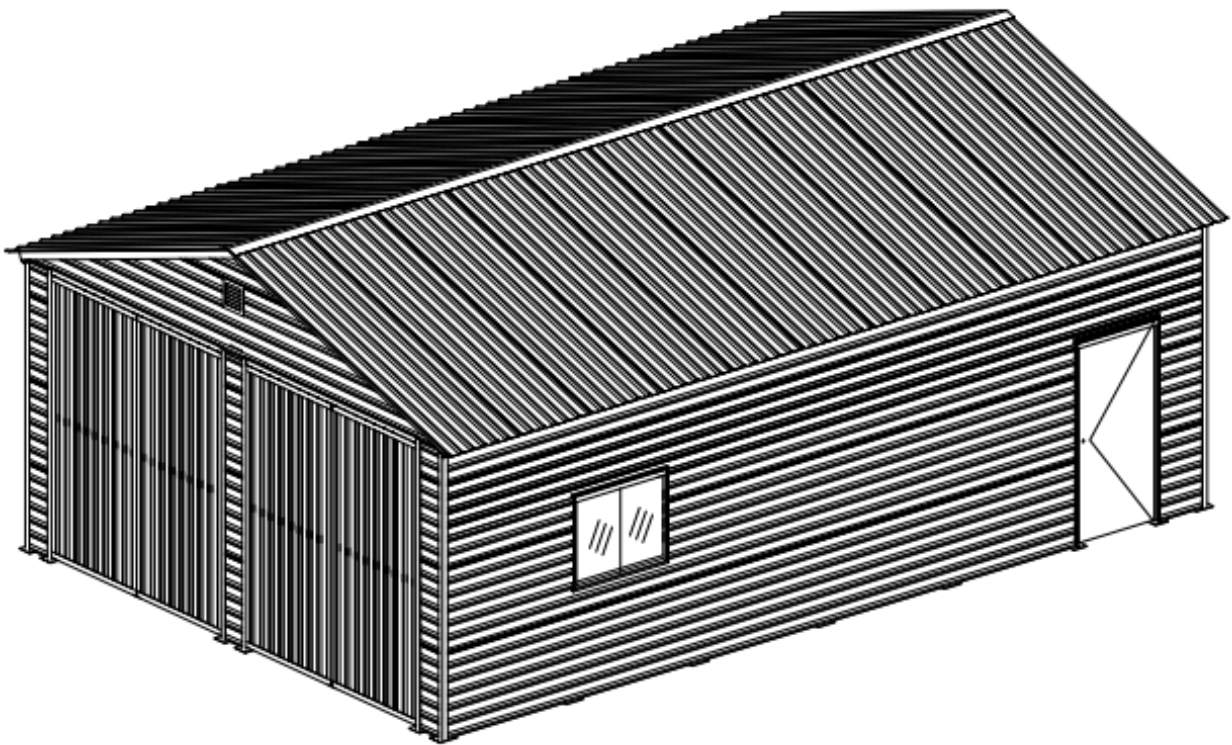
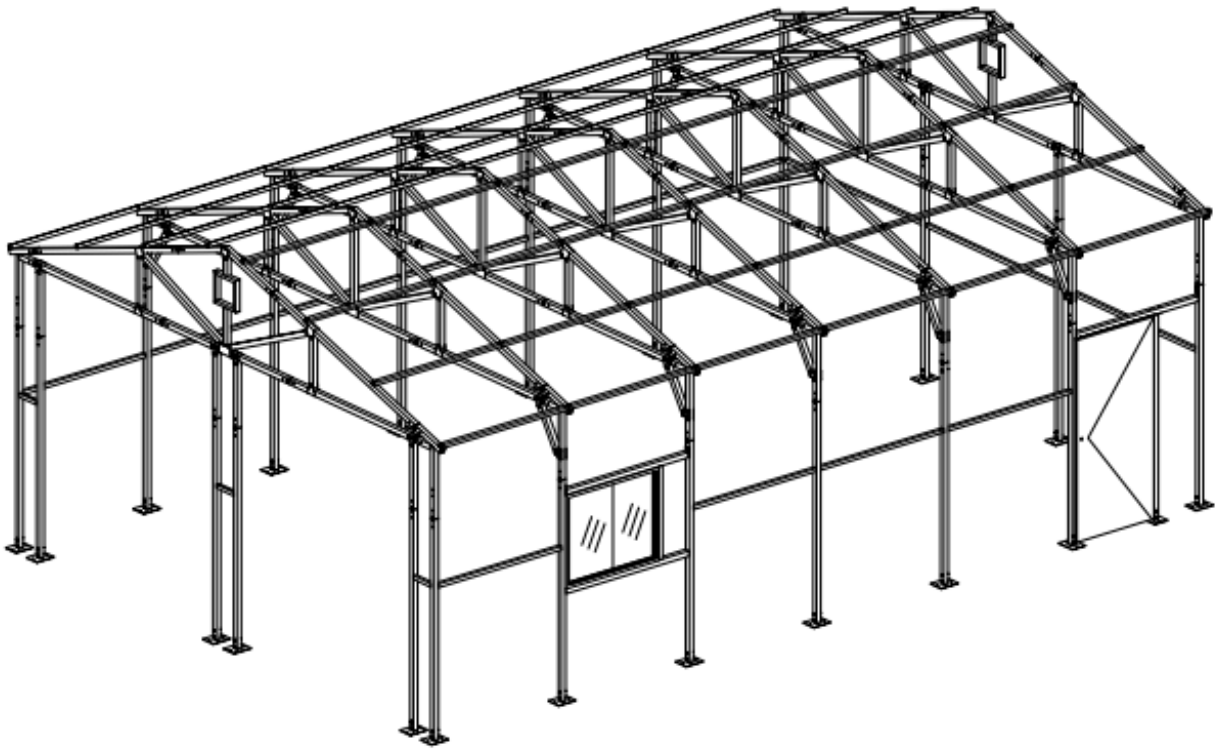
- 安全ヘルメット、保護メガネ、作業服
- 高所作業者用の安全ハーネス
- 適切なはしご、ケージ、安全な作業手順

設置前にすべての部品とパーツを確認してください。すべての部品には部品番号が記載されていますので、部品リストを参照してすべて揃っているかご確認ください。












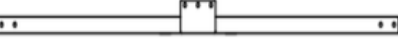
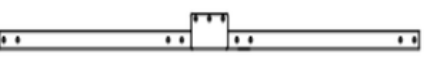

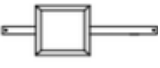

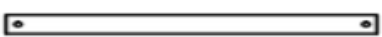
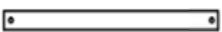
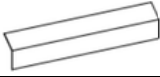


風の弱い日または無風の日に設置してください。強風時の組み立ては困難です。構造物に改造を加えないでください。設置中は部品を含め、フレームに物を吊るさないでください。不適切な設置、無断改造、または極端な天候による損害や怪我については責任を負いかねます。

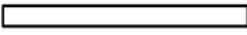
この建物は人が住居することを目的としていません。



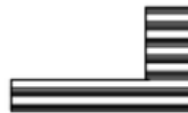










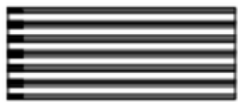

## フレーム構造図

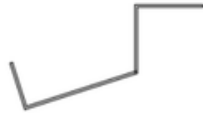


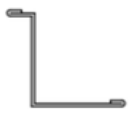










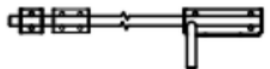



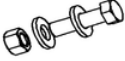
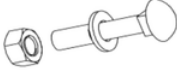
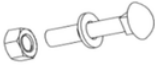







### TMG-MS2030部品表

部品 コード	図解	説明	長さ	数量
1		ピークアーチチューブ	1371mm	7
2		中梁管	2170mm	14
3		ショルダーチューブ	844mm	10
3A		ショルダーチューブ (前部および後部トラス)	844mm	4
4		側壁管	2170mm	19
4A		長ケース	198mm	76
4B		側壁管	2170mm	1
5		ベースプレート	150×200mm	21
6		下弦材	1833mm	14
6A		補強管	490mm	10
6E		取付プレート	100mm	52
7		下弦材	1833mm	6
7A		下弦材 (前部トラス)	1833mm	1
8		垂直部材	905mm	5
8A		垂直部材	905mm	2
8B		窓シャッター	300x300mm	2
9		対角部材	1278mm	14
10		垂直部材	521mm	14
11		エッジプロテクター (上部)	1600mm	6
12		列上部チューブ	655mm	6
13		サイドクロスバー	1450mm	10

13A		前部クロスバー	250mm	3
13B		後部クロスバー	1983mm	2
13C		後部クロスバー	1883mm	1
13D		コーナーコード	30x40mm	32
14		トップクロスバー	1500mm	40
14A		トップクロスバーA	1550mm	8
14B		ショートケース	100mm	40
15		サイドドア	2005mm	1
15A		サイドドアコラム	2016mm	1
15B		サイドドアフレーム横管	1450mm	1
15C		エッジカバー (サイドドア)	1000mm	1
15D		エッジカバー (サイドドア)	2015mm	2
16		開き窓	W920xL1090mm	1
16A		上部横管 (窓)	1450mm	1
16B		下部横管 (窓)	1450mm	1
16C		垂直管 (窓)	920mm	1
16D		コーナーコード	40x50mm	4
16E		エッジカバー (窓)	1135mm	2
16F		エッジカバー (窓)	920mm	2
17		金属板 (両面)	W870xL1568mm	31
17A		金属板 (両面)	W370xL1568mm	12

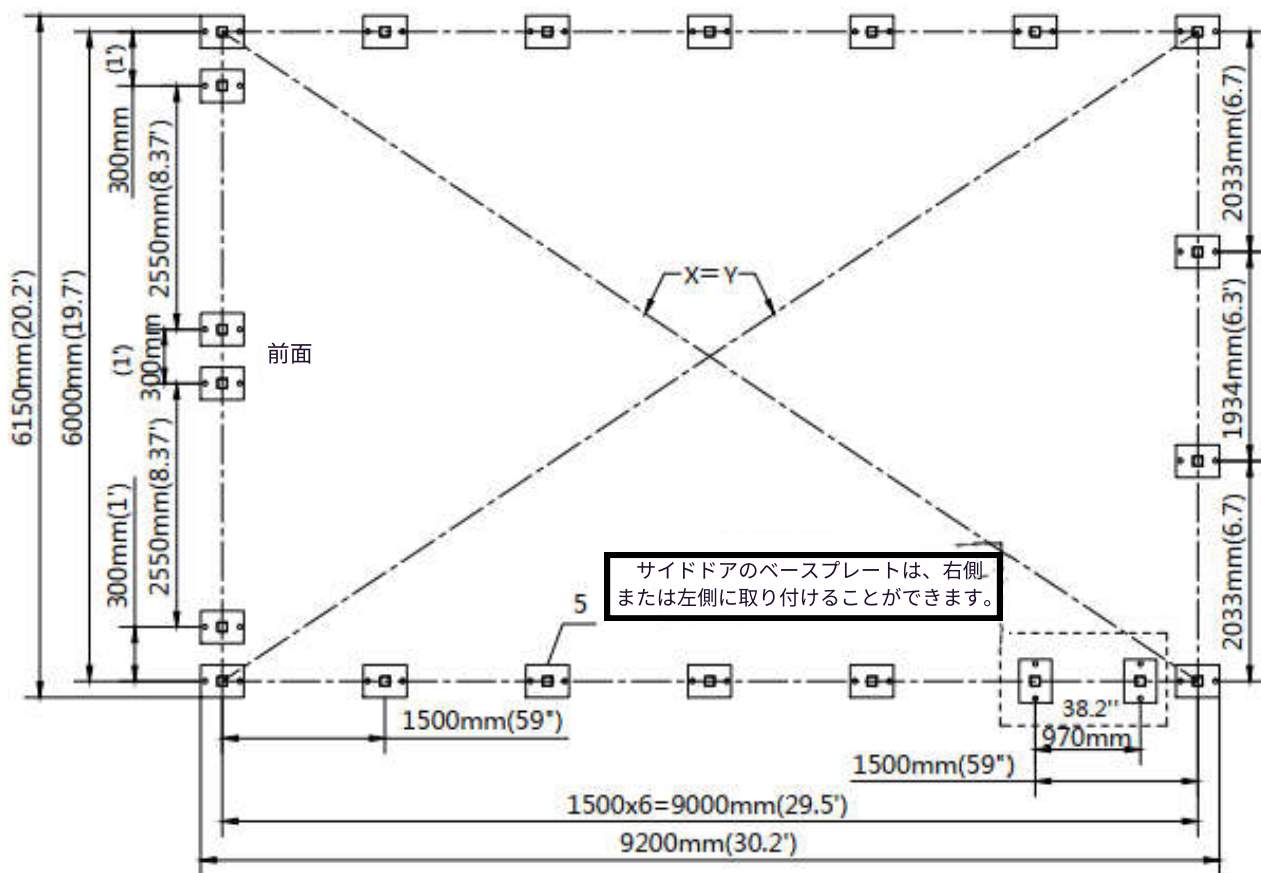
17B		金属板 (ドア側)	W870xL580mm	2
17C		金属板 (窓側)	W870xL1568mm	1
17D		金属板 (窓側)	W870xL1568mm	1
17E		金属板 (ドア側)	W505xL1568mm	1
17F		金属板 (ドア側)	W370xL580mm	1
18		金属板 (前面および背面パネル)	W320xL1750mm	2
18A		金属板 (前パネル)	W370xL343mm	3
18B		金属板 (前板)	W870xL343mm	9
19		金属板 (後部パネル)	W870xL2080mm	9
19A		金属板 (前部および後部パネル)	W765xL2080mm	2
19B		金属板 (後部パネル)	W370xL2080mm	3
19R		金属板 (前部および後部パネル)	W753xL2080mm	2
19L		金属板 (前部および後部パネル)	W753xL2080mm	2
20		金属板 (トップ)	W870xL2170mm	22
20A		金属板 (上部)	W870xL1300mm	22

21		エッジカバー (両サイド)	1600mm	12
21A		エッジカバー (前後)	1670mm	8
21B		エッジカバー (コーナー)	1470mm	8
21C		エッジカバー (前ドア枠)	1500mm	4
21D		エッジカバー (前ドア枠)	1275mm	4
21R		エッジカバー (前面ドア枠)	1500mm	2
21L		エッジカバー (前面ドア枠)	1500mm	2
22		金属板 (前ドア)	630x1450mm	16
23A		エッジカバー (前ドア)	1405mm	12
23B		エッジカバー (前ドア)	1231mm	8
23C		エッジカバー (前ドア)	1405mm	4
24		前ドア枠チューブ	1352mm	16
24A		前ドア枠チューブ	1233mm	8
24B		前扉枠チューブ	L1230mm	4
25		扉ボルト	L1000mm	4
26		地鎖	φ12x12"	4

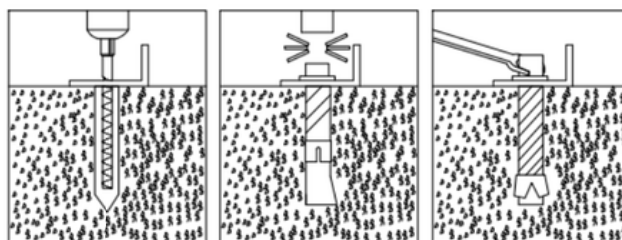
27		ヒンジ	5"	12
28		拡張ボルト	φ16x150mm	42
29		六角ボルトとナット	M10x70mm	468
30		セルフロックボルトとナット	M10x100mm	56
31		セルフロックボルトとナット	M10x50mm	40
32		セルフタッピングネジ	#12x25mm	1166
33		セルフタッピングネジ	#12x25mm	64
34		セルフタッピングネジ	#12x35mm	6
35		ブラインドリベット	φ5x16mm	128
36		ブラインドリベット	φ3.2x10mm	536
37		穴ドリル	φ22mm	1
38		ドアハンドル	L140mm	8
39		スリーブ	8mm	2
40		ドリル	φ3.5	2
41		ドリル	φ5.2	2
42		防水シリコンシーラント		1
43		コーキングガン		1


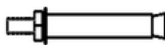
STEP 1: ベースプレートの位置決めと取付け。

単位: mm (フィート)



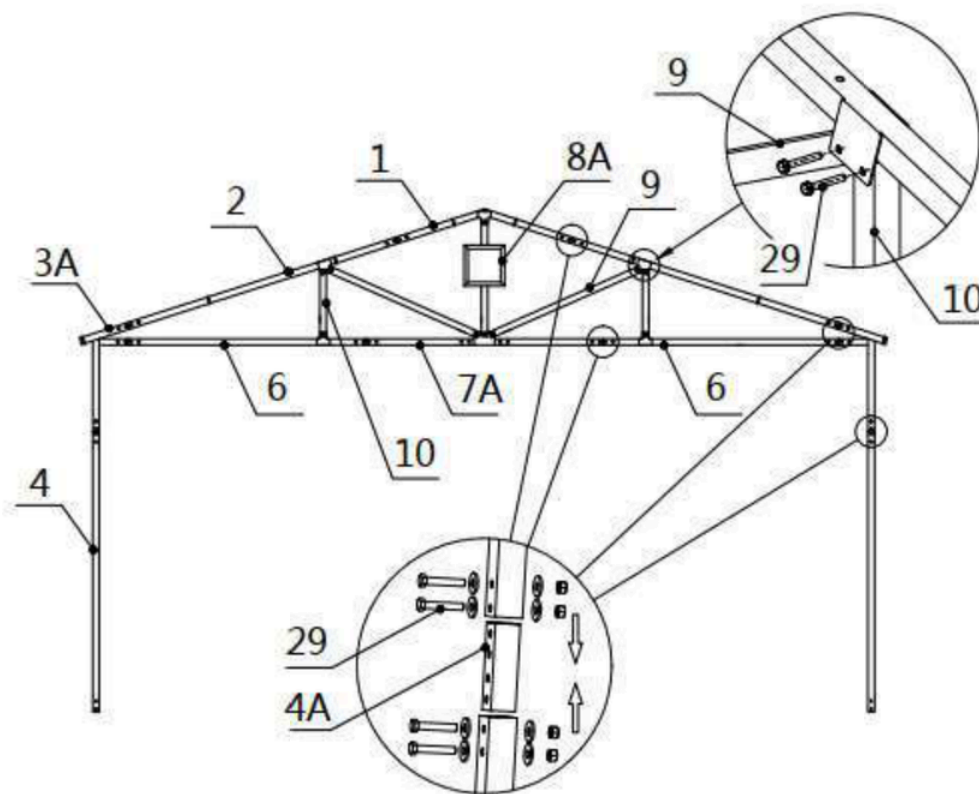
□ エキスパンションボルトの設置図。



部品コード	部品	数量
5		21
28		42

## ステップ2: すべてのトラスを組み立てます。

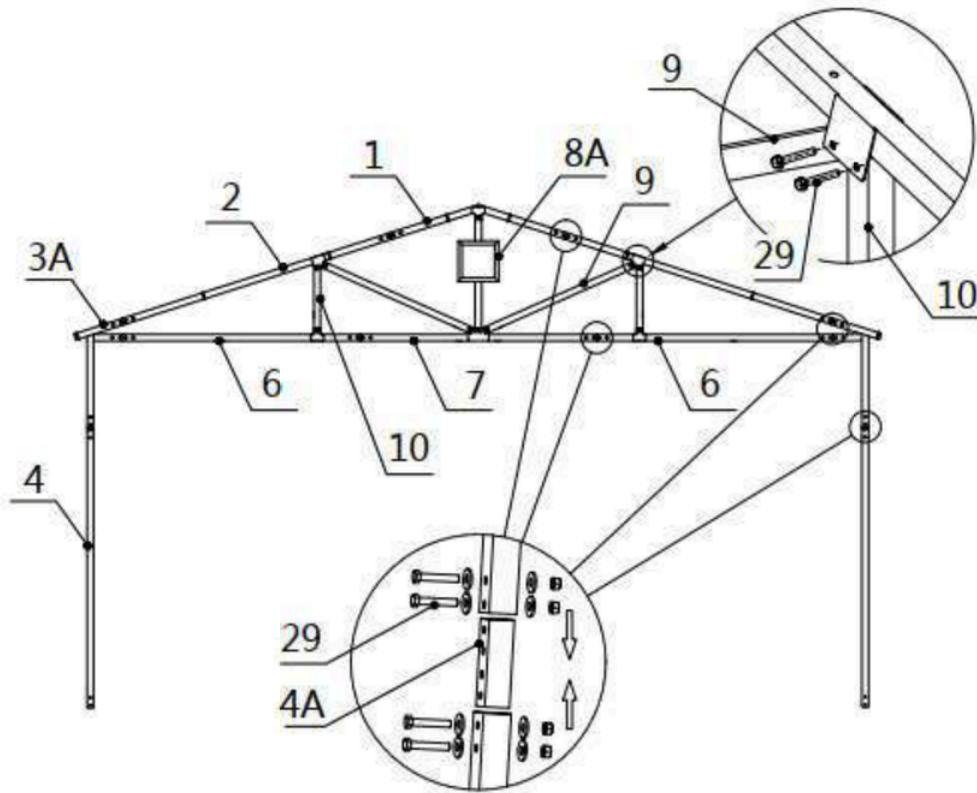
- 前のトラスを取り付けます。



部品コード	部品	数量
1		1
2		2
3A		2
4		2
4A		10
6		2

部品コード	部品	数量
7A		1
8A		1
9		2
10		2
29		50

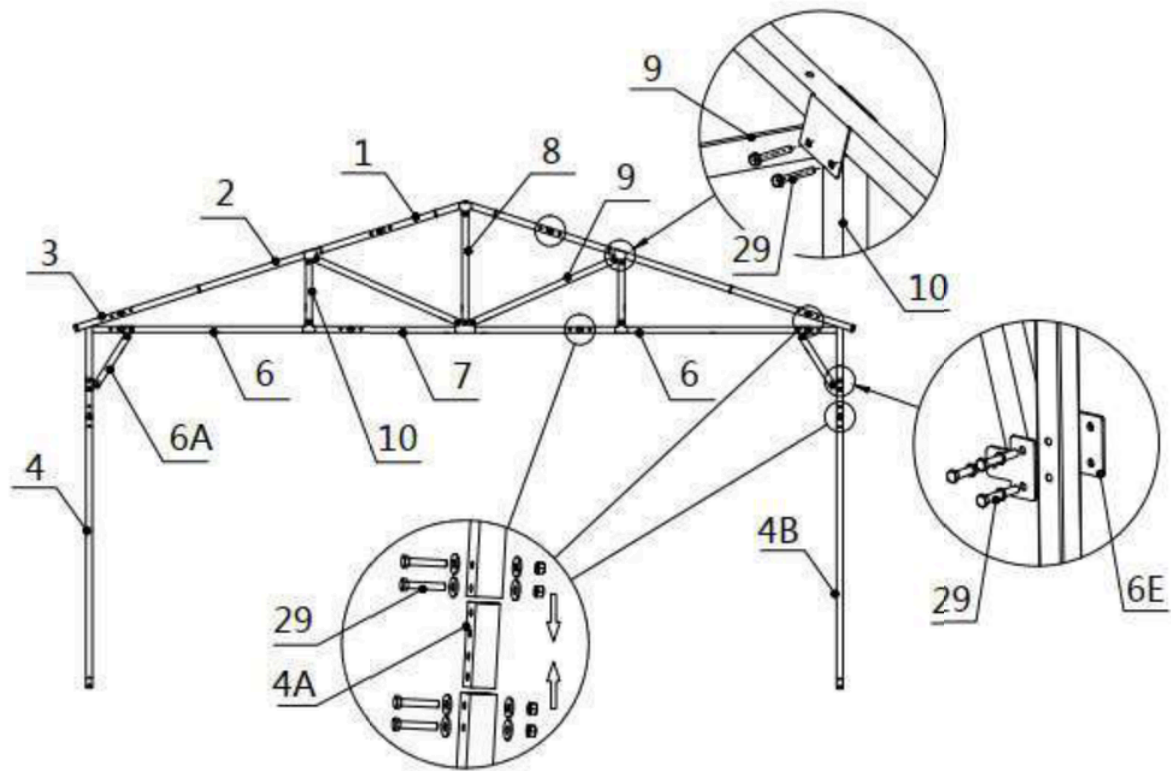
- 後ろのトラスを取り付けます。

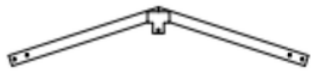

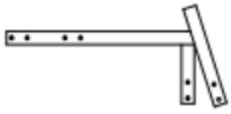













部品 コード	部品	数量
1		1
2		2
3A		2
4		2
4A		10
6		2

部品 コード	部品	数量
7		1
8A		1
9		2
10		2
29		50

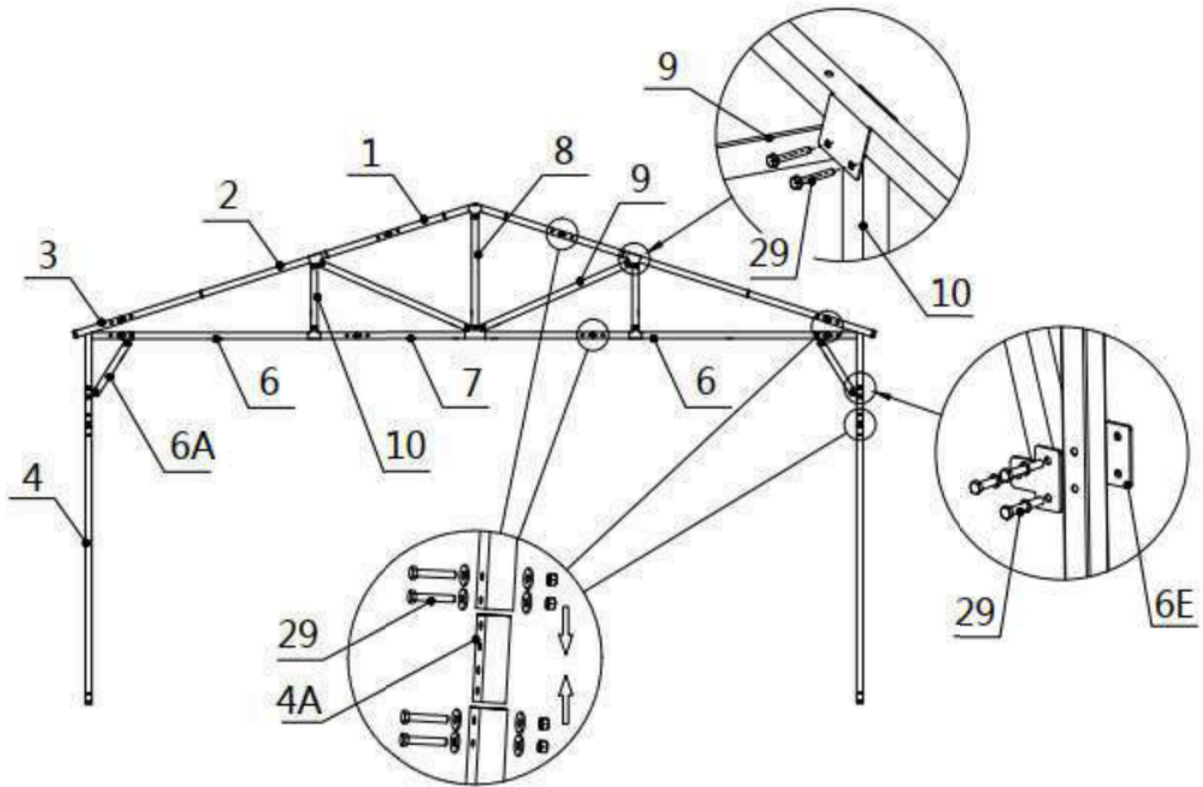
- 第6のトラスを取り付けます。



部品コード	部品	数量
1		1
2		2
3		2
4		1
4A		10
4B		1
6		2

部品コード	部品	数量
6A		2
6E		8
7		1
8		1
9		2
10		2
29		58

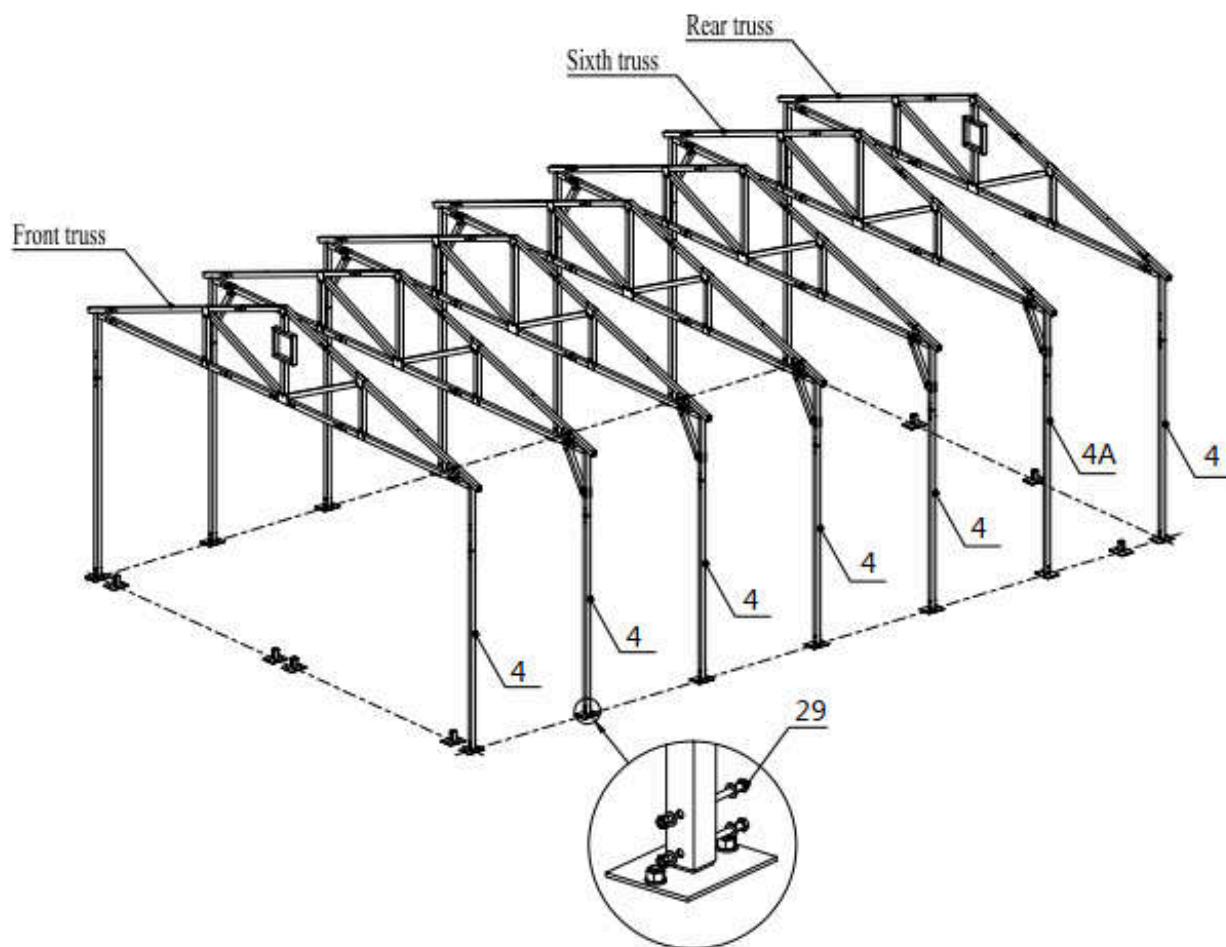
□ 他のトラスを取り付ける。(4つのトラス)

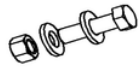


部品コード	部品	数量
1		1x4
2		2x4
3		2x4
4		2x4
4A		10x4
6		2x4
6A		2x4

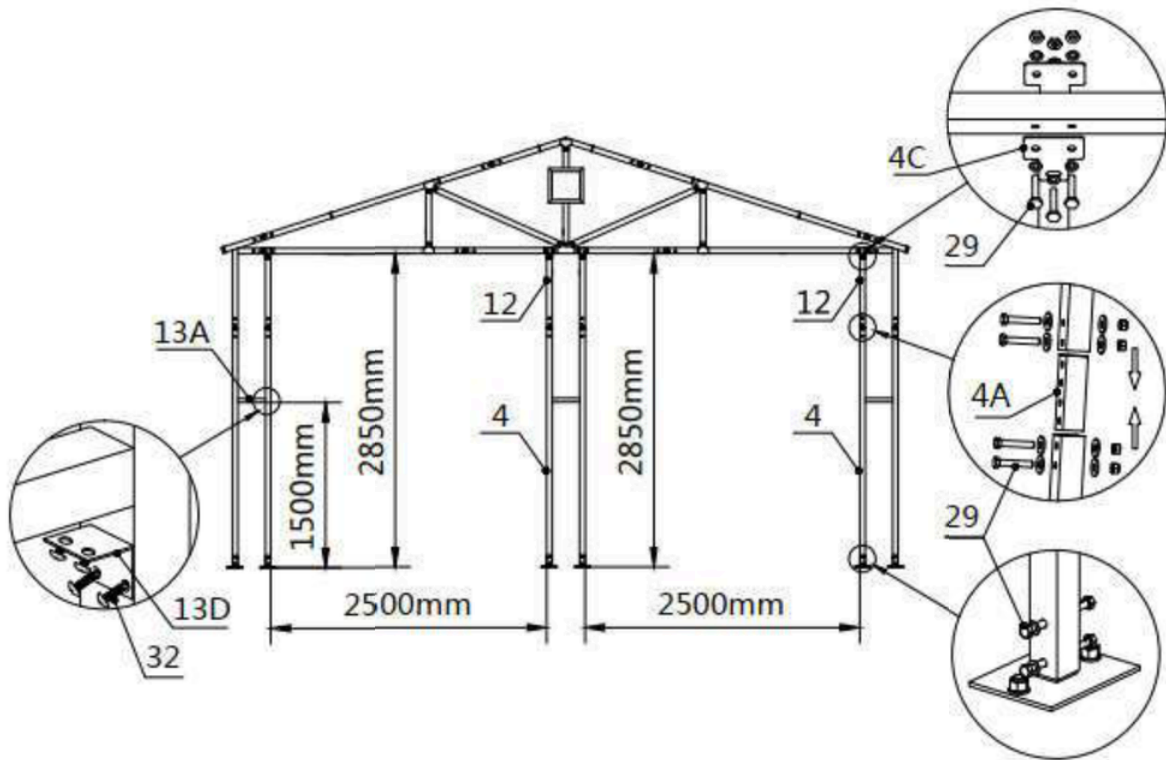
部品コード	部品	数量
6E		8x4
7		1x4
8		1x4
9		2x4
10		2x4
29		58x4

ステップ3: すべてのトラスを取り付ける。



部品コード	部品	数量
29		28

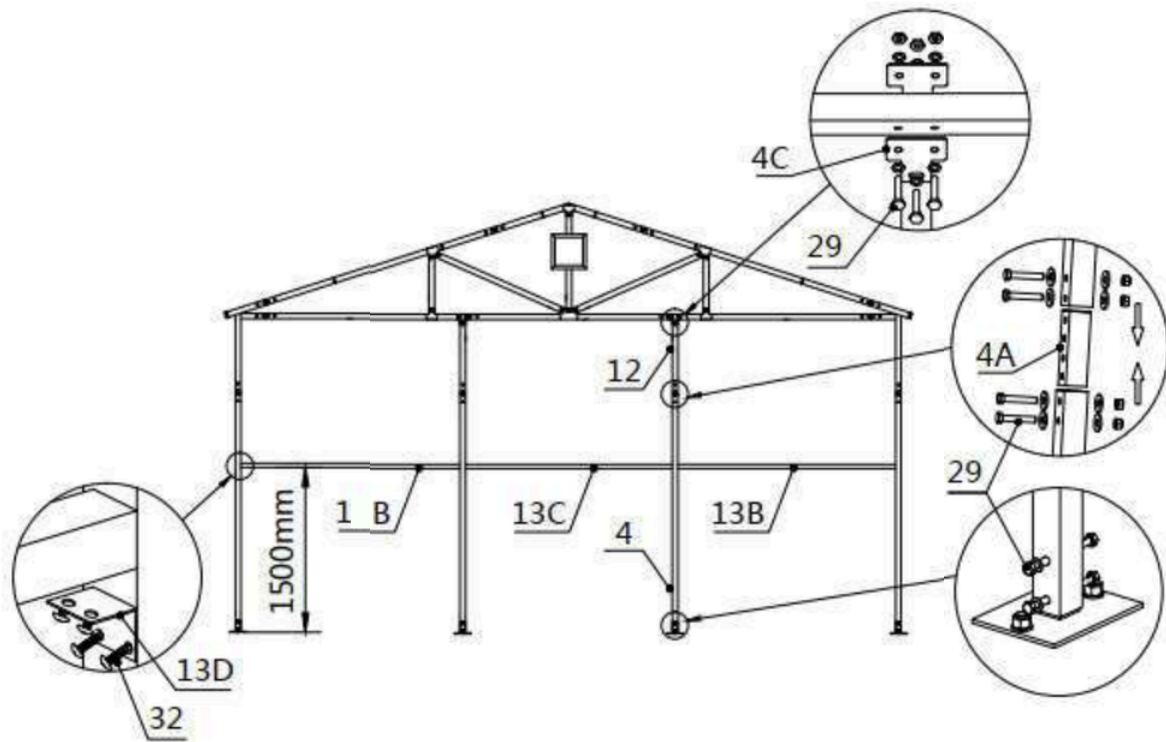
- 正面ドア枠を取り付ける。
- ドア枠のサイズに注意し、対角線が等しくなるようにする。



部品コード	部品	数量
4		4
4A		4
6E		8
12		4

部品コード	部品	数量
13A		3
13D		6
29		32
32		24

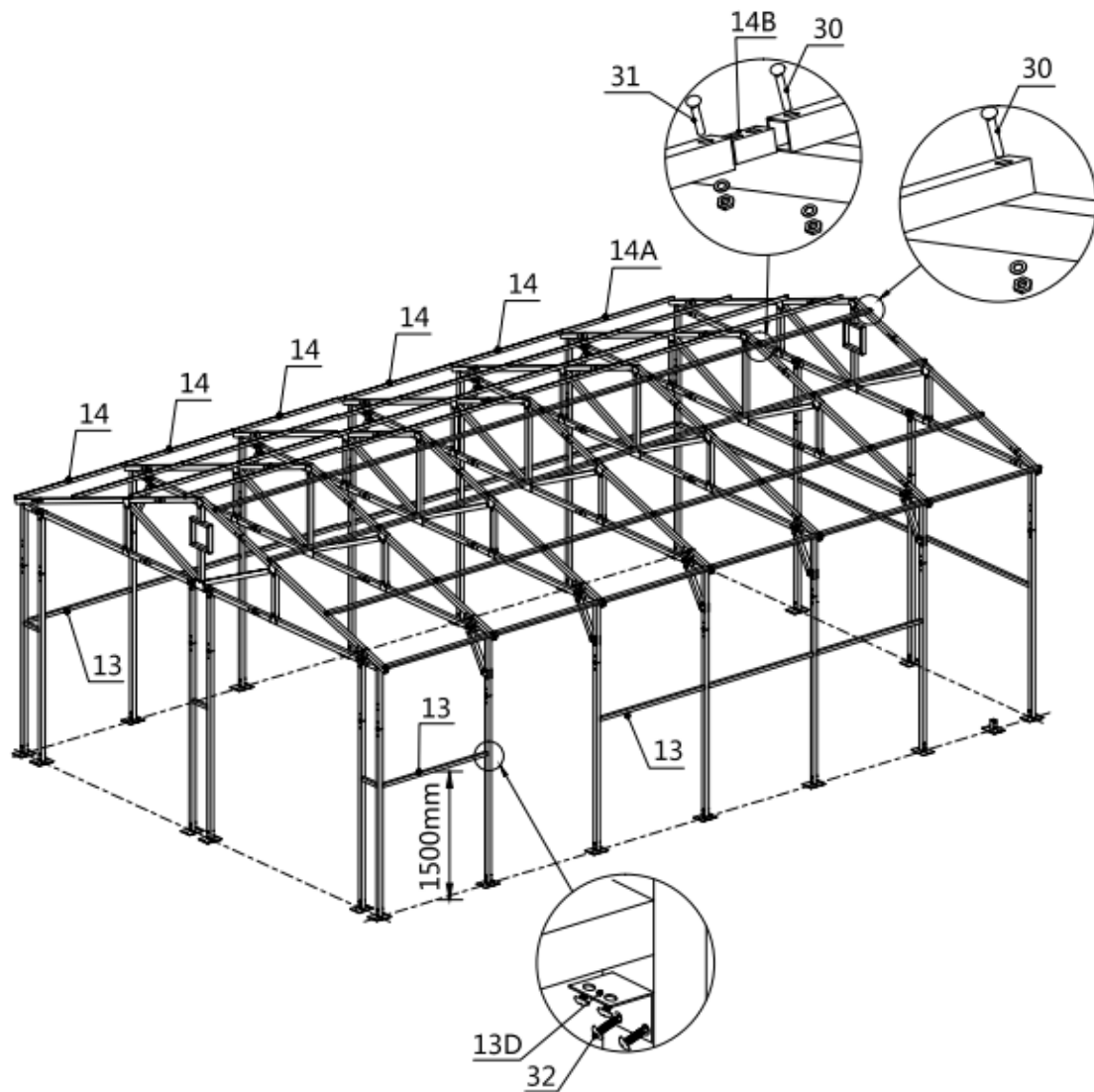
- 裏面を取り付ける。









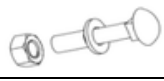

部品コード	部品	数量
4		2
4A		2
6E		4
12		2
13B		2

部品コード	部品	数量
13C		1
13D		6
29		14
32		24

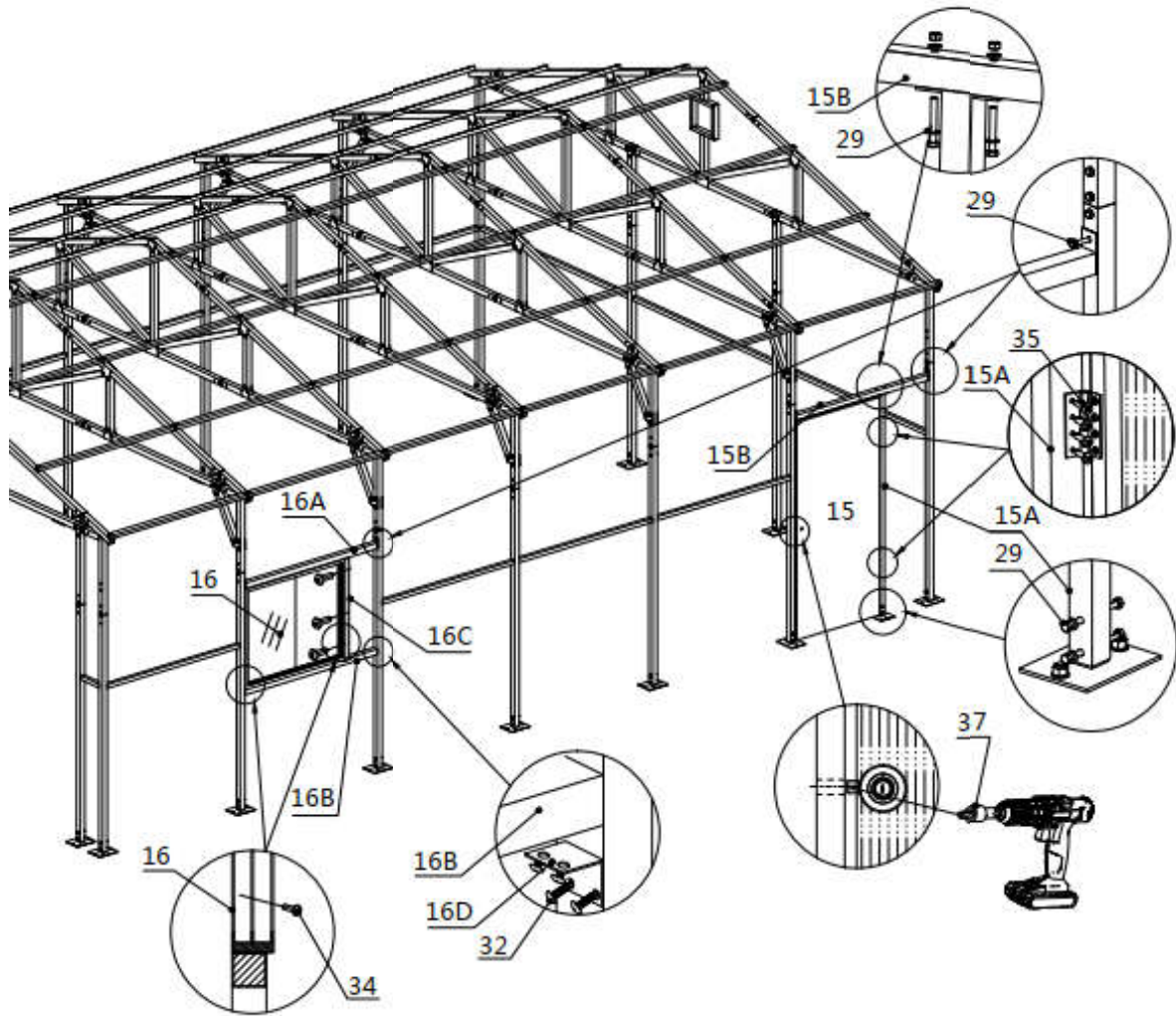
ステップ4: 母屋と水平チューブを取り付けます。



部品コード	部品	数量
13		10
13D		20
14		40
14A		8

部品コード	部品	数量
14B		40
30		56
31		40
32		80

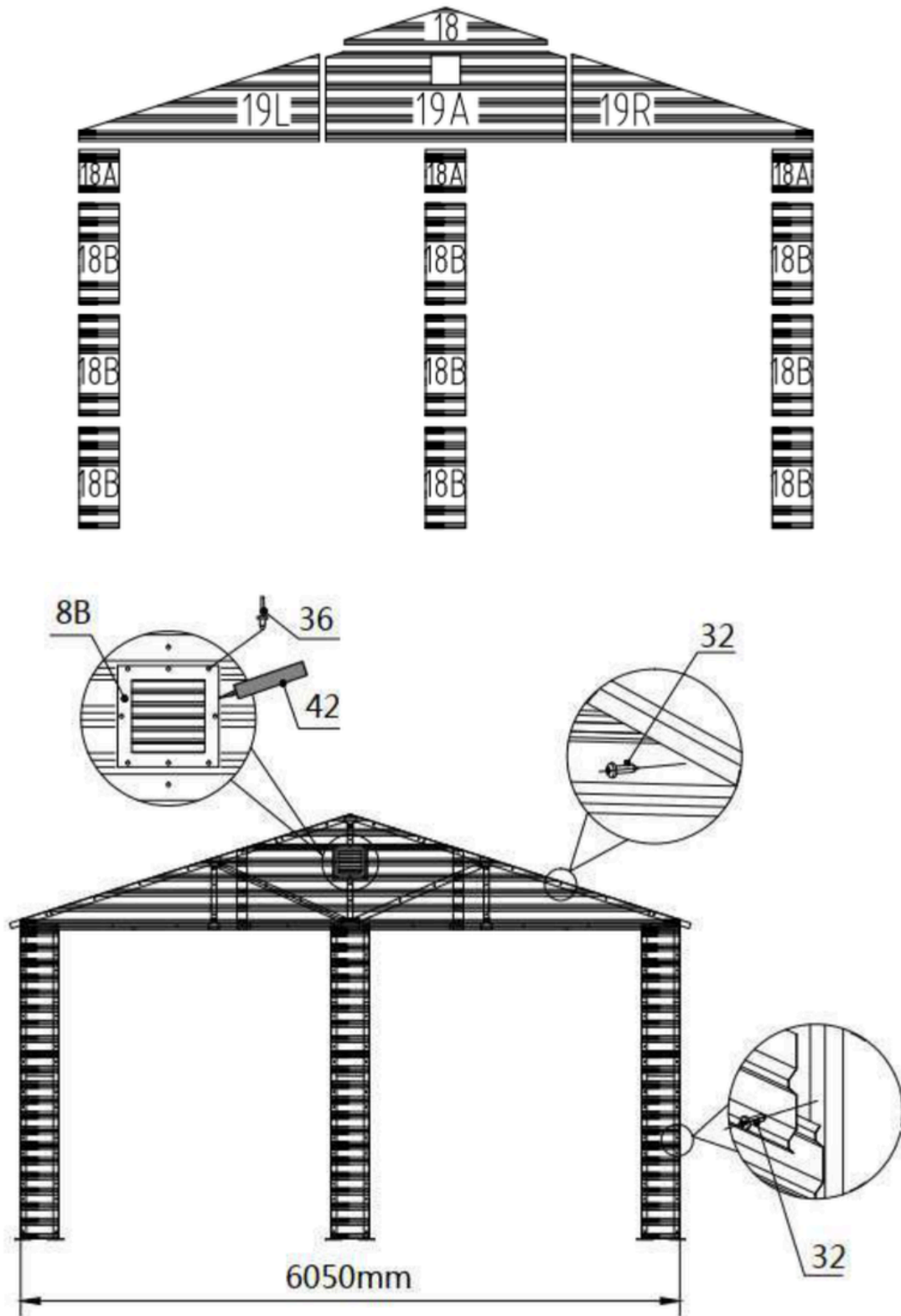
ステップ5: 窓とサイドドアを取り付ける。










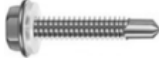


部品コード	部品	数量
15		1
15A		1
15B		1
16		1
16A		1
16B		1
16C		1

部品コード	部品	数量
16D		4
29		4
32		16
34		6
35		8
37		1

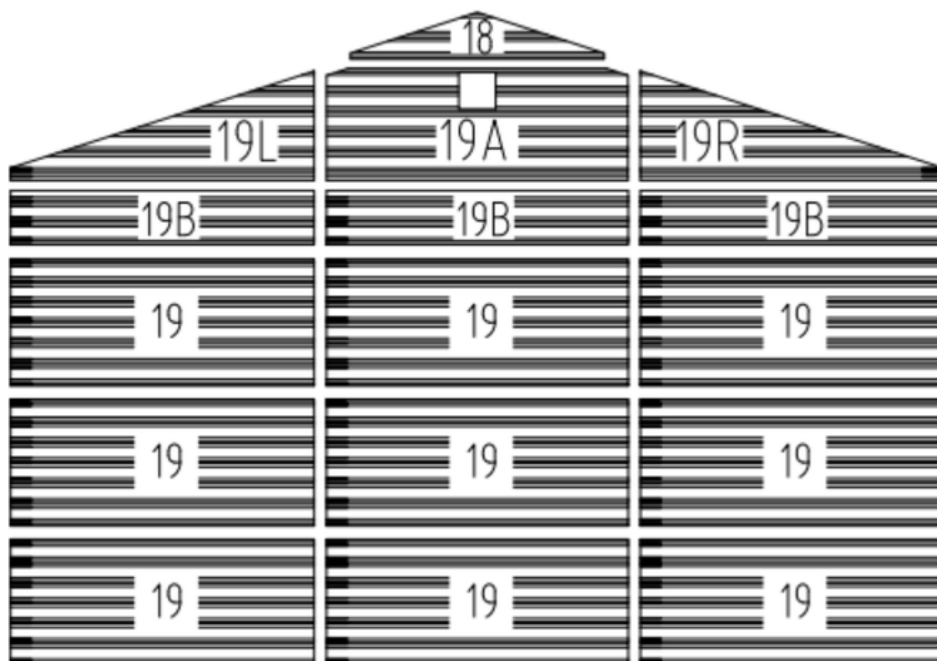
ステップ6 : 正面壁パネルを取り付けます。

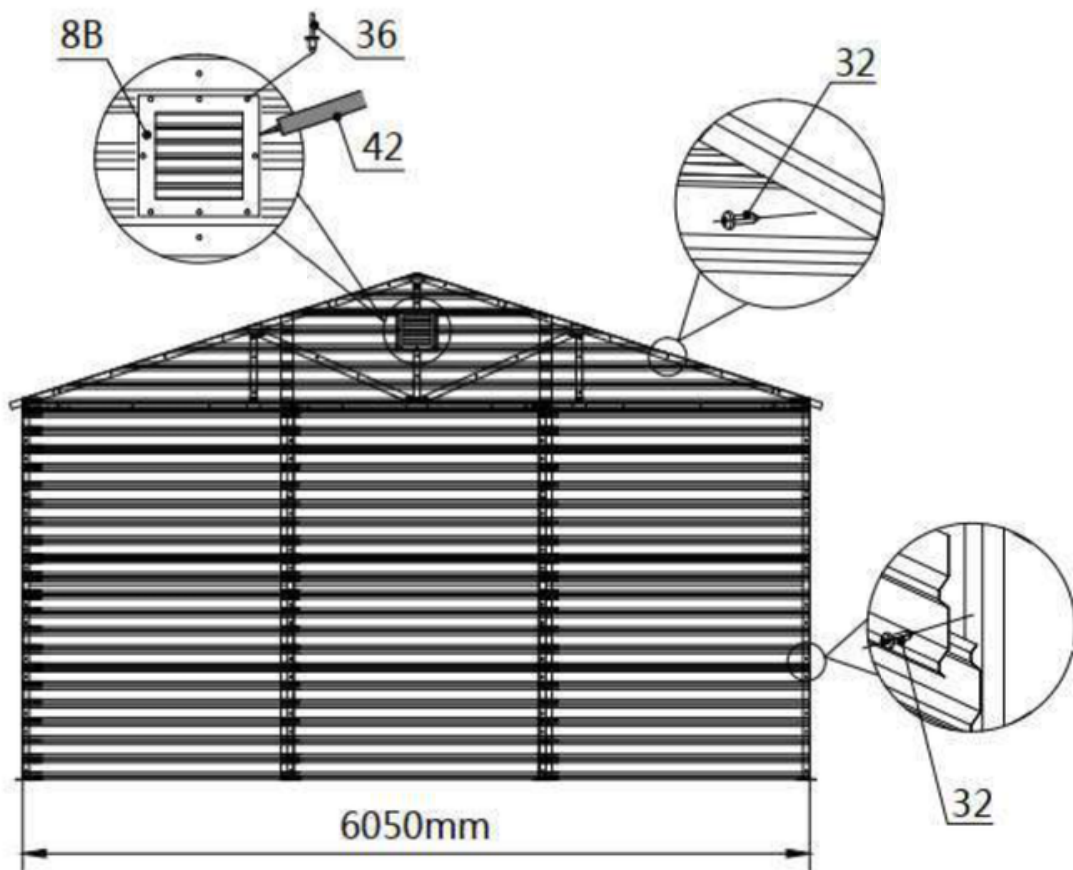




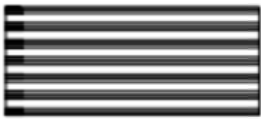
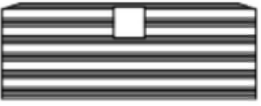

部品コード	部品	数量
8B		1
18		1
18A		3
18B		9
19A		1



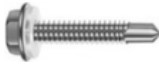


部品コード	部品	数量
19R		1
19L		1
32		120
36		8
42		1

ステップ7: 後部壁パネルを取り付けます。



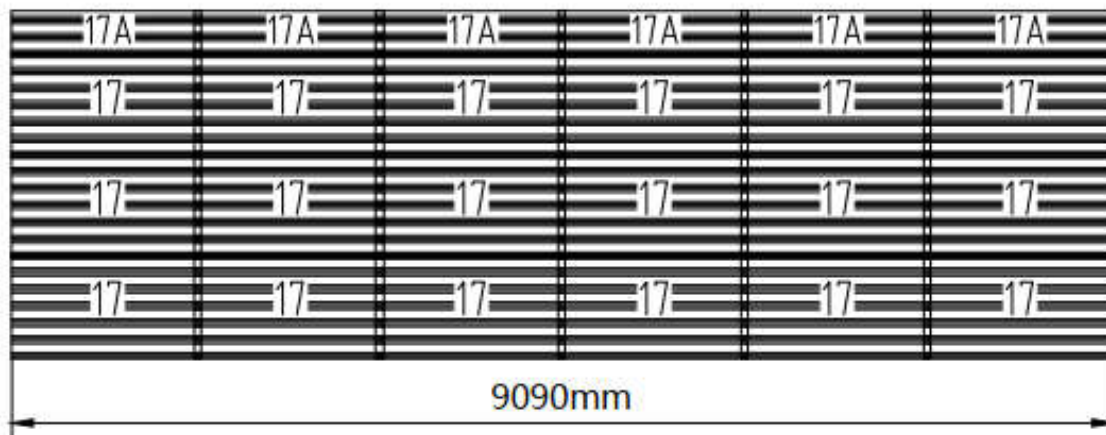


部品コード	部品	数量
8B		1
18		1
19		9
19A		1
19B		3

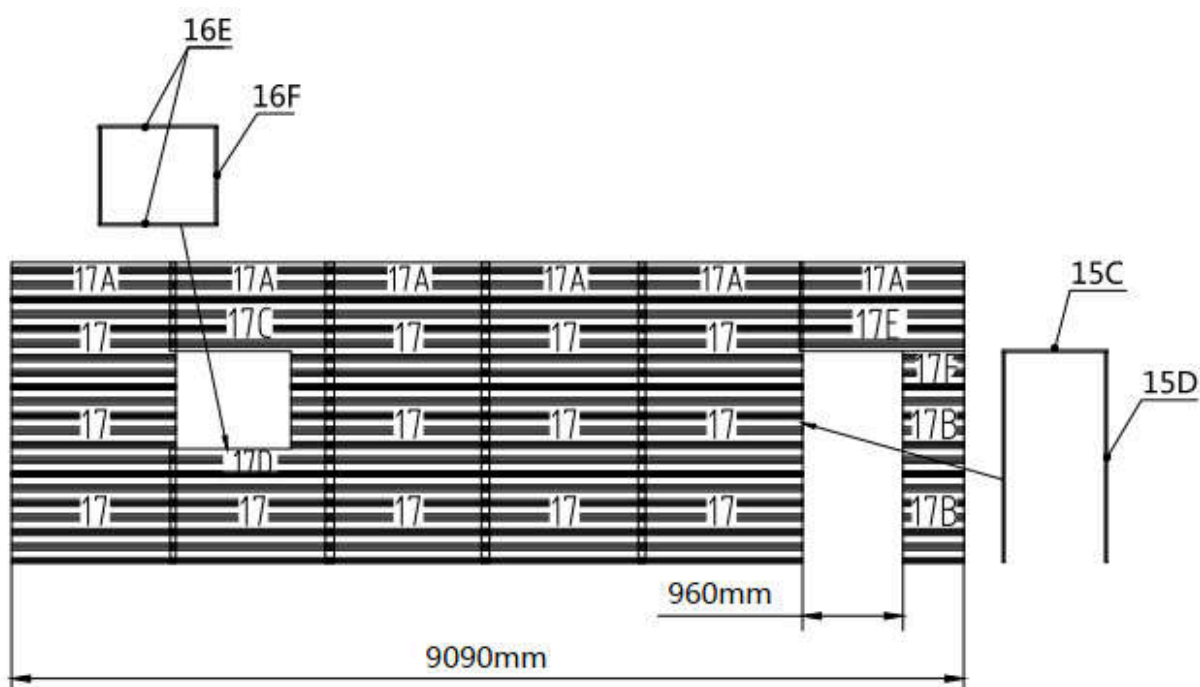
部品コード	部品	数量
19R		1
19L		1
32		92
36		8
42		1

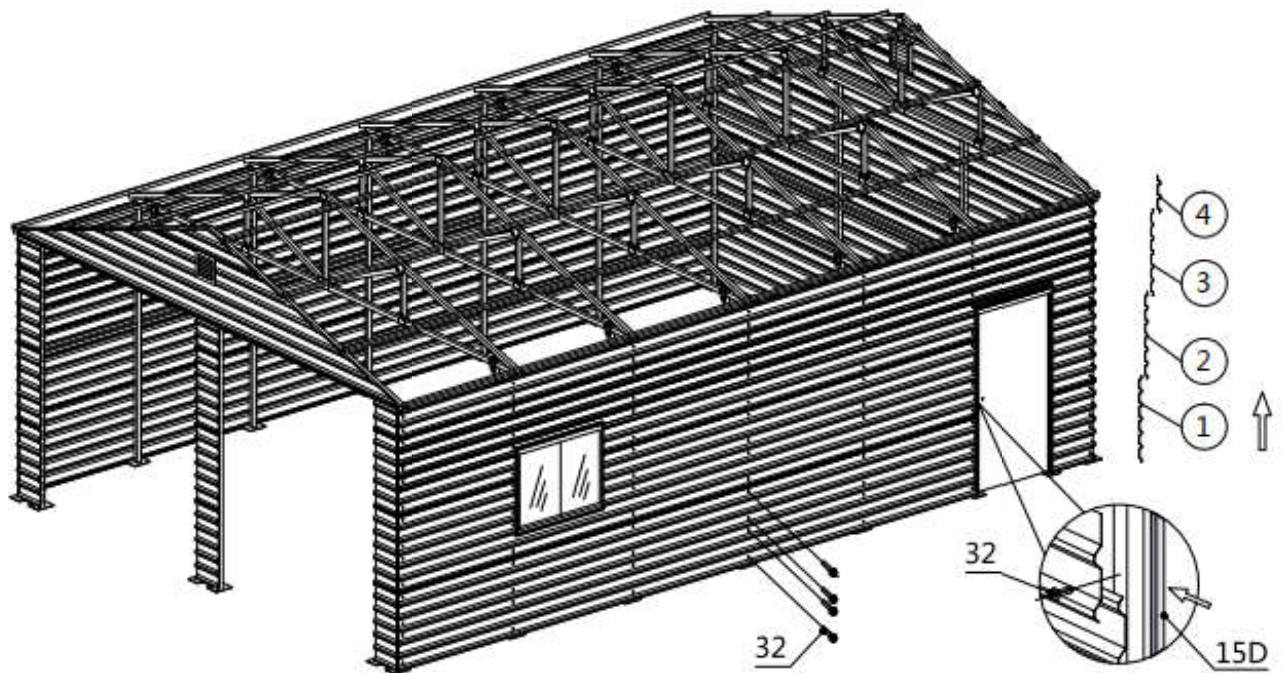
### ステップ8：側板を取り付ける。







左側。









□ 右側。

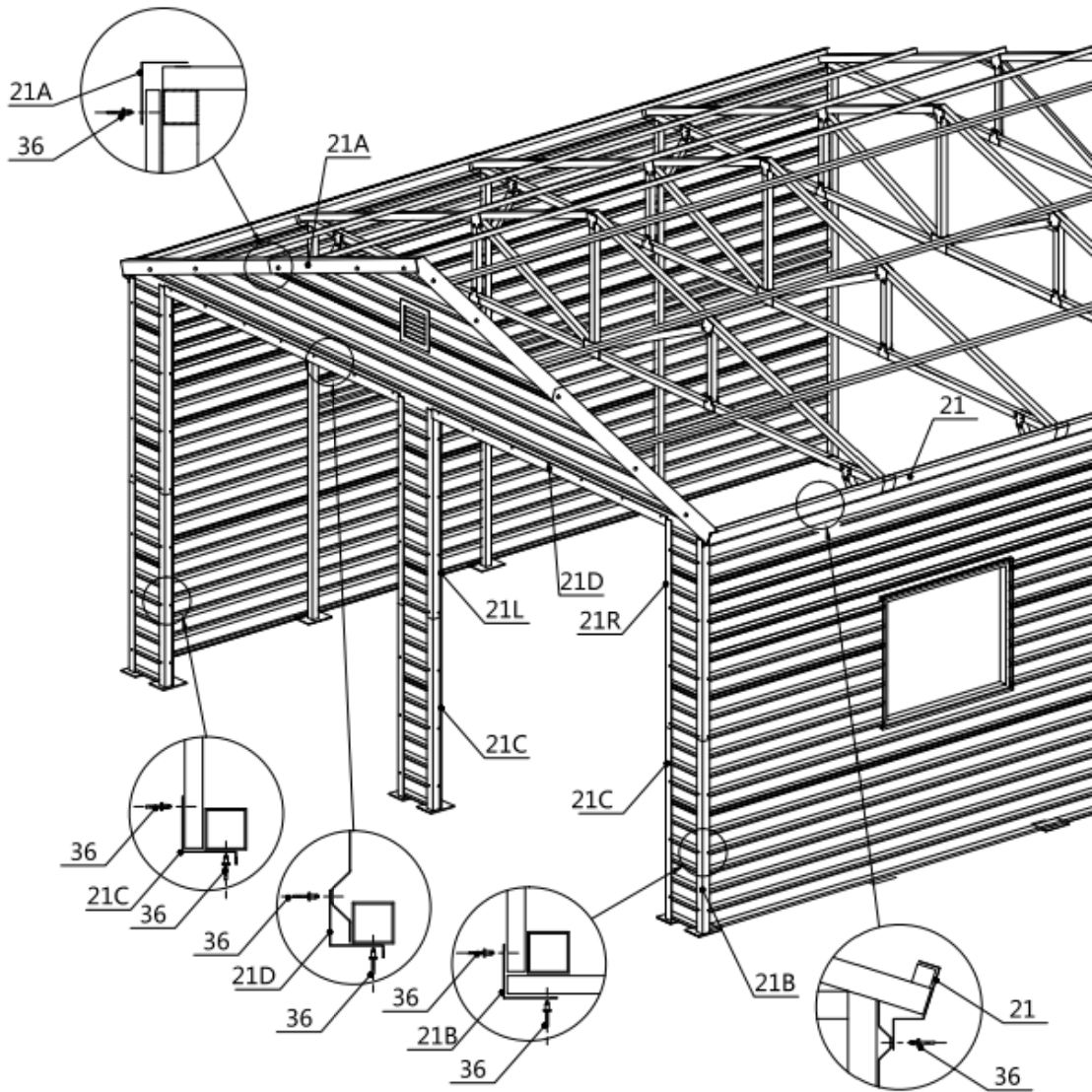


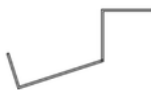









部品コード	部品	数量
15C		1
15D		2
16E		2
16F		2
17		31
17A		12

部品コード	部品	数量
17B		2
17C		1
17D		1
17E		1
17F		1
32		226

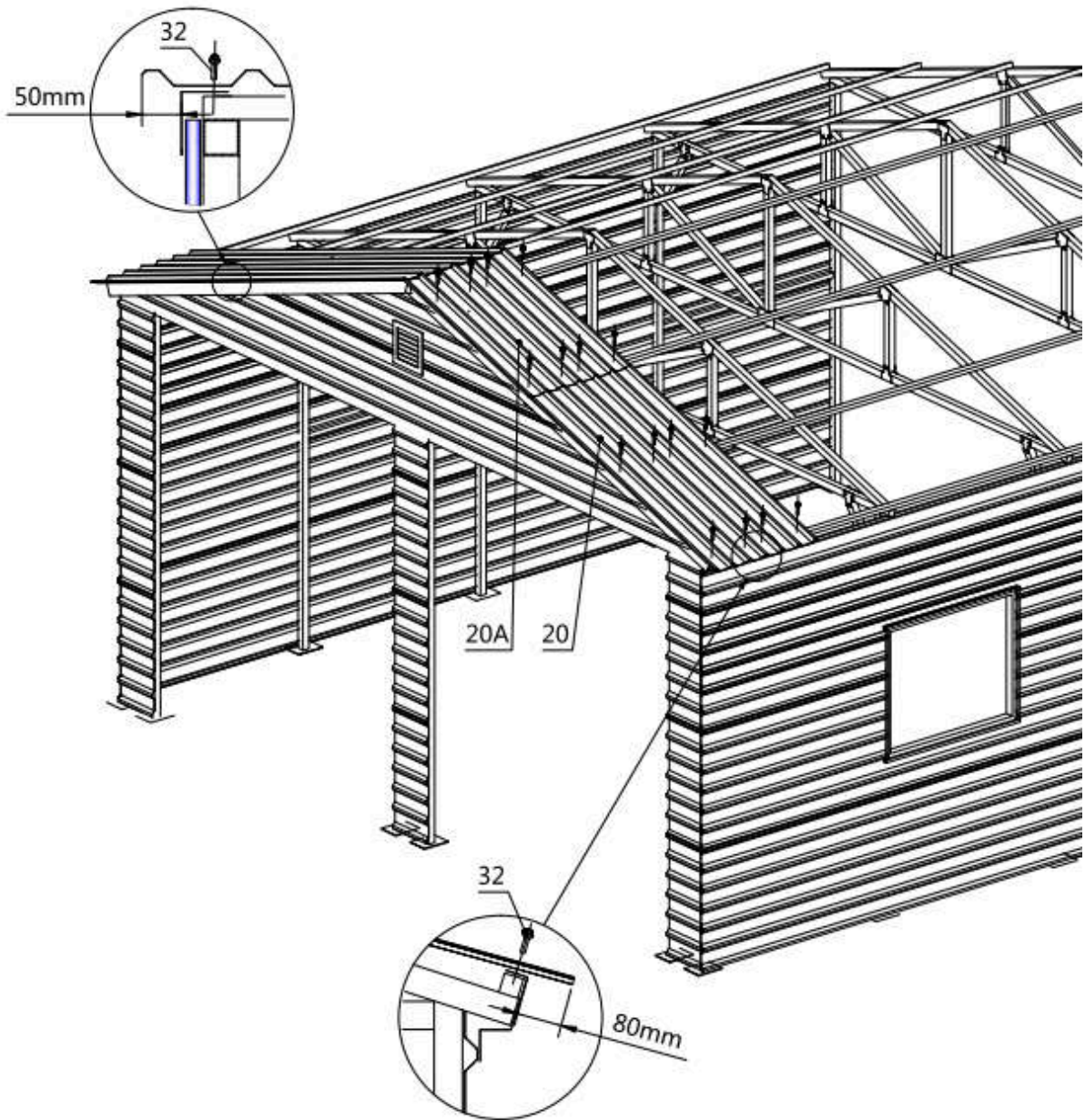
ステップ9: エッジカバーを取り付ける。

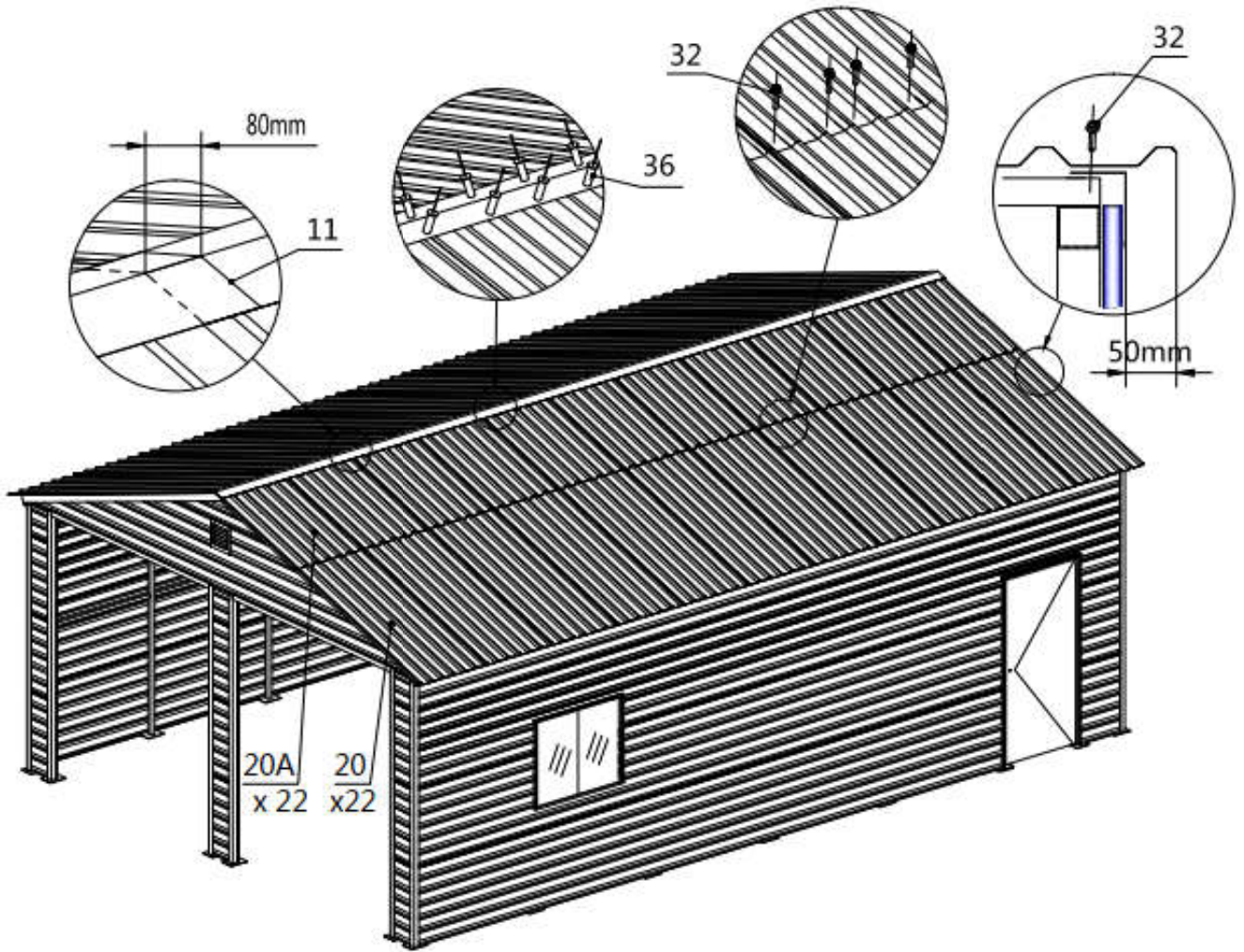





部品コード	部品	数量
21		12
21A		8
21B		8
21C		4

部品コード	部品	数量
21D		4
21R		2
21L		2
36		240

ステップ10: 屋根パネルを取り付ける。



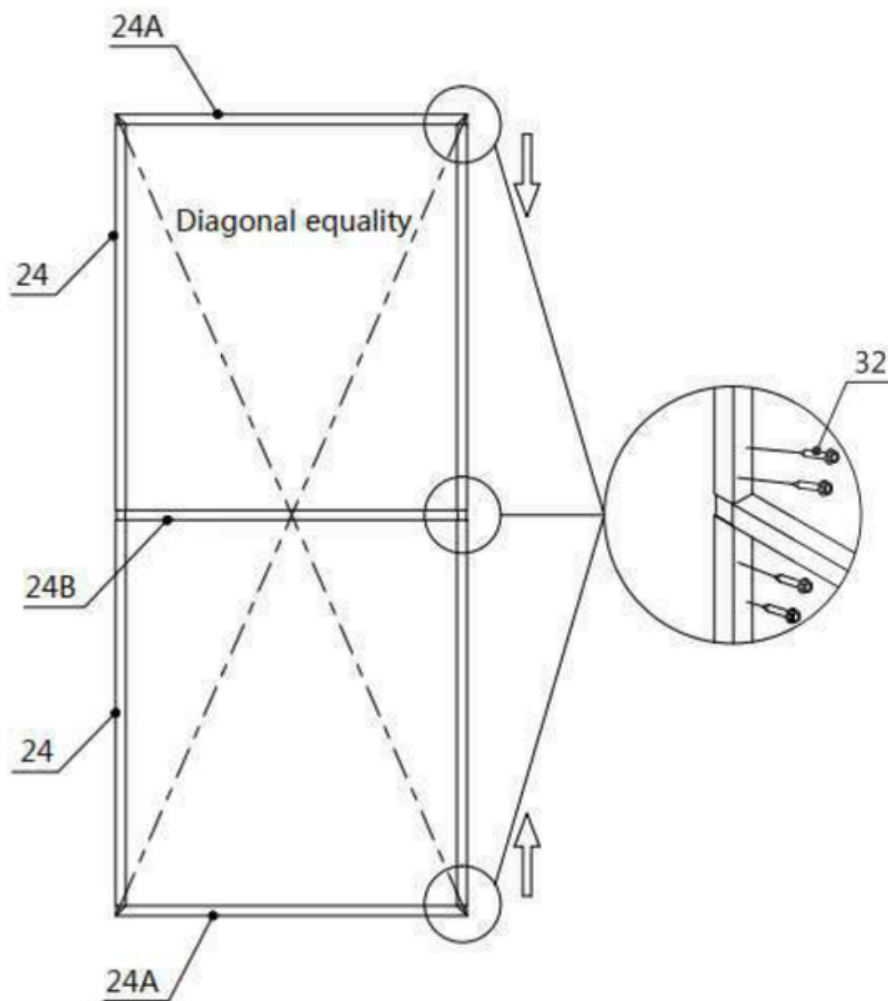




部品コード	部品	数量
11		6
20		22
20A		22



部品コード	部品	数量
32		352
36		72

## ステップ11：正面ドアを取付ける。

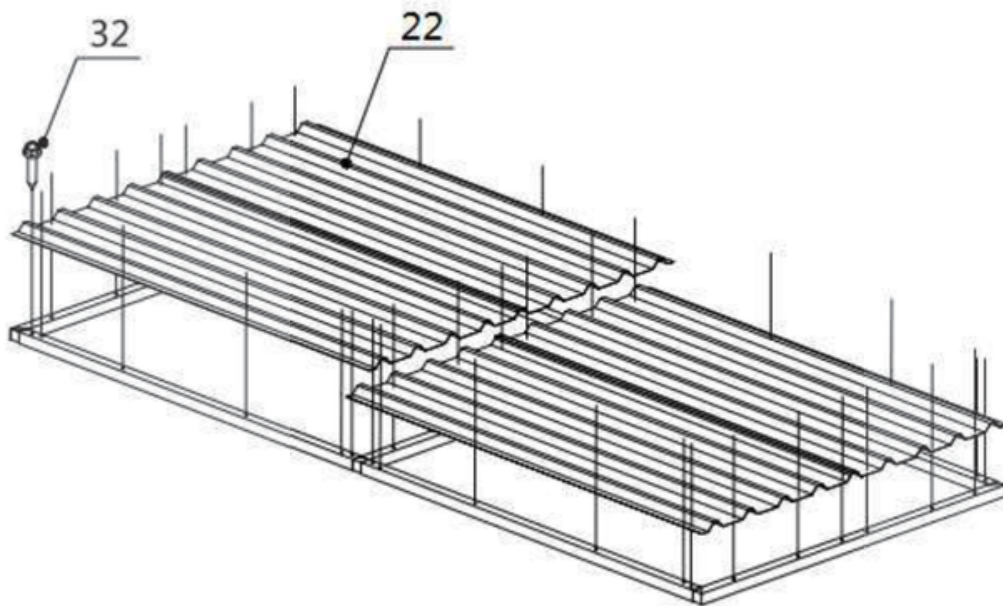
- ドア枠を取り付ける。




部品コード	部品	数量
24		4x4
24A		2x4

部品コード	部品	数量
24B		1x4
32		16x4

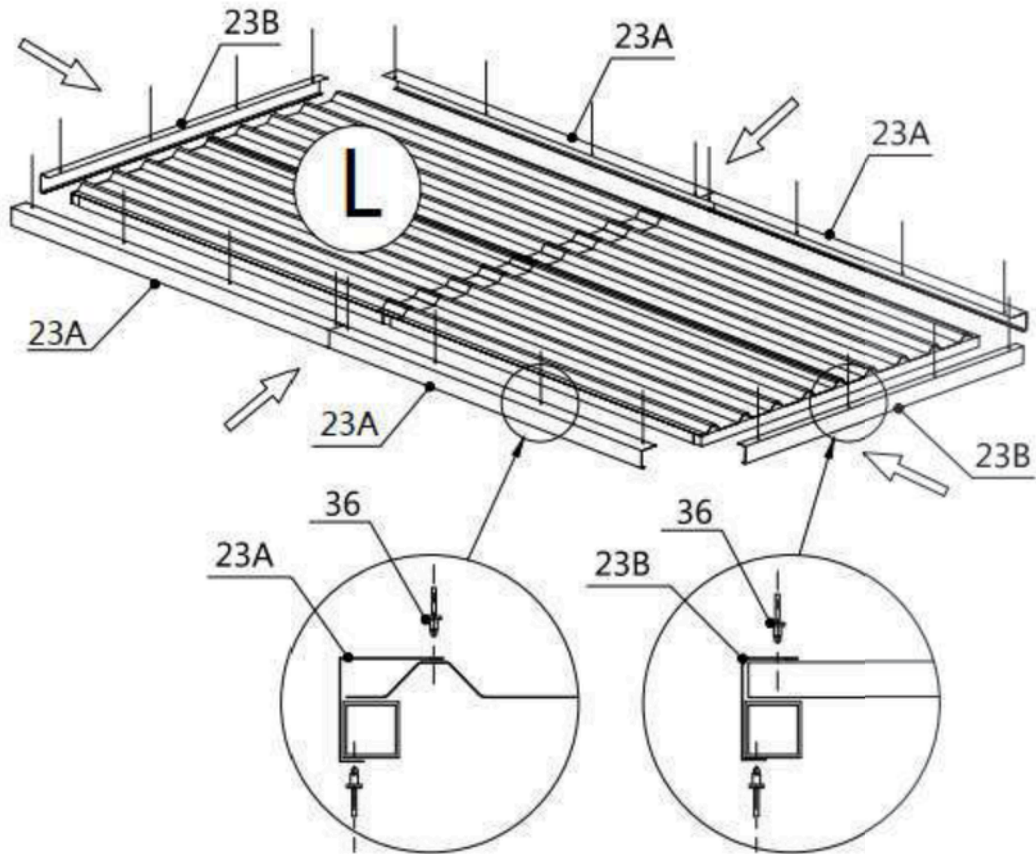
- ドアパネルを取り付けてください。






部品 コード	部品	数量
22		4x4

部品 コード	部品	数量
32		42x4

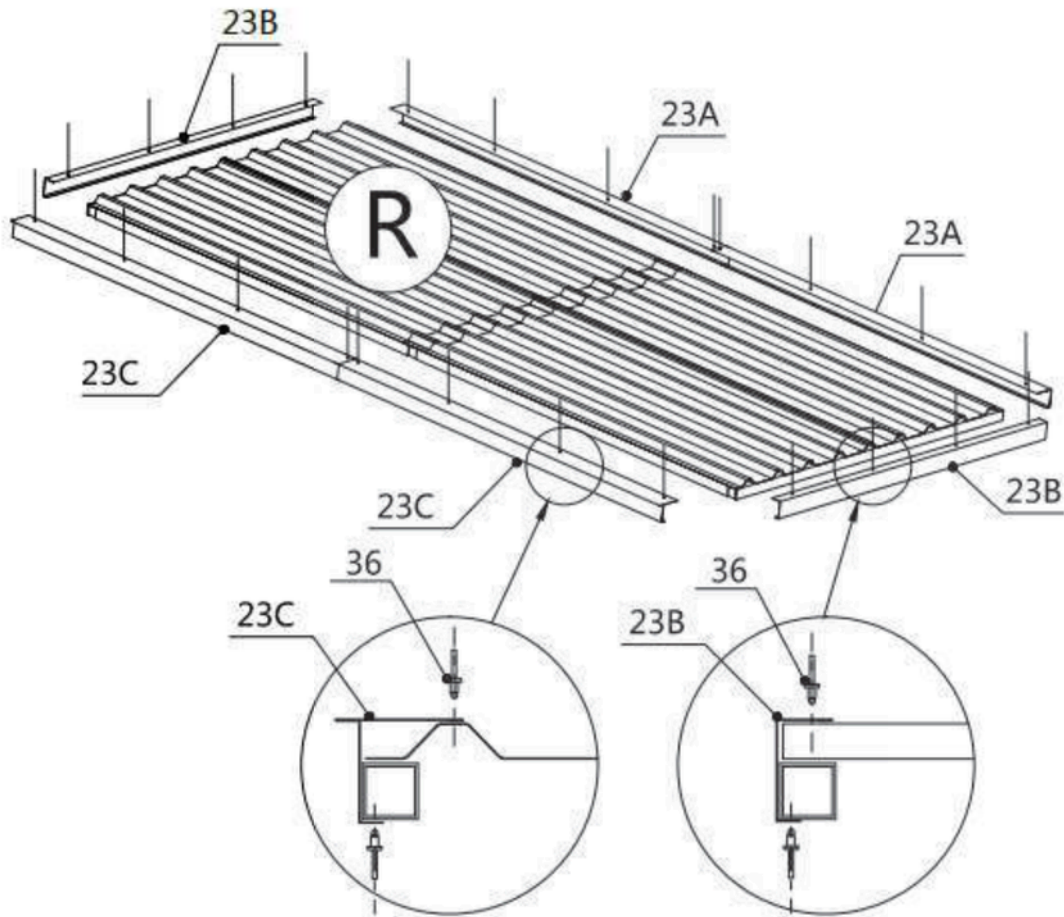
□ 左ドアエッジカバーを取り付けてください。







部品コード	部品	数量
23A		4×2
23B		2×2

部品コード	部品	数量
36		48×2

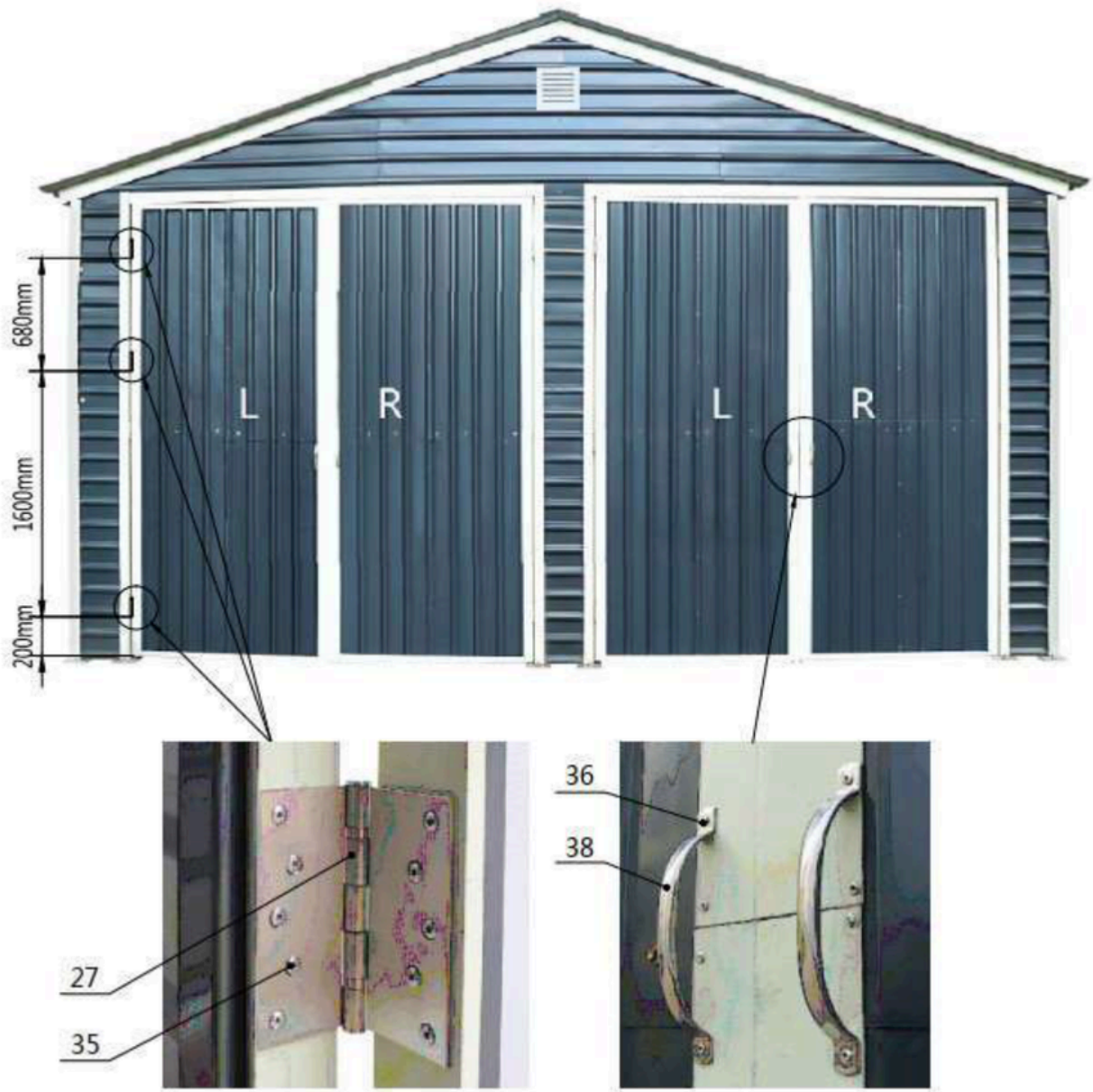
□ 右ドアエッジカバーを取り付けてください。

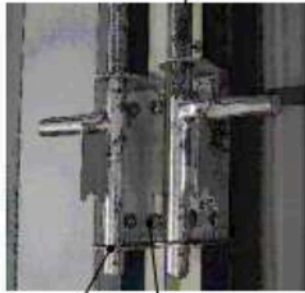


部品コード	部品	数量
23A		2x2
23B		2x2

部品コード	部品	数量
23C		2x2
36		48x2

□ 正面玄関の取り付けが完了しました。





25 33



25 33






26 33



38 36

部品コード	部品	数量
25		4
26		4
27		12
33		64

部品コード	部品	数量
35		120
36		16
38		8

## 設置後

設置後、定期的にガレージを歩き回って点検し、すべての部品が依然としてしっかり固定され、ガレージ全体が適切に支持されていることを確認してください。ボルトとナット、接続点のすべてを点検し、すべてが良い位置にあることを確認してください。

屋根に積もった雪はできるだけ早く除去してください。雪が屋根上で固い氷になると、屋根の荷重が増え、ガレージが崩壊したり寿命が短くなる可能性があります。

屋根の雪は直ちに除去することを強くお勧めします。雪を一晩屋根に残しておかないでください。常に周囲1メートルのクリアランスを確保してください。建物の側面に雪が積もったり高さが増したりしないようにしてください。そうでないと横からの圧力で内側に押し込み、崩壊につながる可能性があります。

### WARRANTY INFORMATION:

保証条件および保証範囲の詳細については、弊社ウェブサイトをご覧ください。  
最新かつ包括的な保証情報については、[www.montaki.shop](http://www.montaki.shop)をご覧ください。